

機械視覺的服務滿意



群義科技有限公司

CYUN YI TECHNOLOGY CO.,LTD.



機械視覺服務滿意

- 群義科技有限公司,成立於2011年6月,是產業界的機器視覺取像解決的方案供應商,已數年協助解決推動機械視覺的發展。
- 我司專注視覺整套的系統配件的解決方案,相機,鏡頭,光源及相關線材等,是一家專業從事CCD、CMOS工業級相機、及相應鏡頭及光源的銷售型的公司,公司立足於機器視覺和工業自動化領域,全力打造機器視覺高端產品,為客戶提供一條龍機器視覺解決方案。
- 工業相機部份：主要銷售海康,BASLER,DASLA等相機等
如工業面陣相機 GIGE USB3.0相機,10 GIGE相機,大靶面的面陣相機29M,43M以上,及線掃相機等,101M,155M相機,陸續推出及高速相機。
- 光源部份：主要產品有環形光源、條形光源、面光源、同軸光源、線光源,紫外光源,平行光源,UV光源,等視覺光源及客制品光源。
- 鏡頭部份：主要產品有長步道,視清等,CCTV鏡頭,雙側遠心鏡頭,遠心鏡頭,大靶面鏡頭,線掃鏡頭等,及特殊工作距離要求或特制鏡頭。
- 我司參加多次的自動化展,專注服機器視覺的產業,涉及手機、鋰電、面板、半導體、太陽能、玻璃、鐳射加工、PCB、SMT、機器人、汽車、印刷、包裝、醫藥等領域。



相機系列 - DALSA相機

● DALSA相機GIGE系列-----	05
● DALSA相機LINE系列-----	06
● DALSA相機LINE ML系列-----	07

相機系列 - 海康相機

● 海康相機CE-GIGE系列-----	08
● 海康相機CE-USB3.0系列-----	09
● 海康相機CA-GIGE系列-----	10
● 海康相機CA-USB3.0系列-----	12
● 海康相機CS-GIGE系列-----	13
● 海康相機CS-USB3.0系列-----	15
● 海康相機CU-GIGE系列-----	16
● 海康相機CU-USB3.0系列-----	17
● 海康相機CH-GIGE、USB3.0系列-----	18
● 海康相機CH-10 GIGE、CameraLink、CXP系列-----	19
● 海康相機CL-線掃相機系列-----	20

相機系列 - BASLER相機

● 相機BASLER-GIGE系列-----	21
● 相機BASLER-USB3.0系列-----	22
● 相機BASLER-RAL線掃系列-----	23
● 相機BASLER-A2A BAS系列-----	24
● 相機BASLER-A2A PRO系列-----	25

鏡頭系列 - CCTV 鏡頭

● CCTV鏡頭BTCH 1/1.8" 系列- 500萬-----	26
● CCTV鏡頭BTCH 2/3" 系列- 500萬-----	28
● CCTV鏡頭BTK 2/3" 系列- 800萬-----	30
● CCTV鏡頭BTLW2/3" 系列-800萬-----	32
● CCTV鏡頭BTCH2/3" 系列-100萬-----	34
● CCTV鏡頭BTK1.1" 系列-1200萬-----	36
● CCTV鏡頭BTCH1.1" 系列-高清晰2000萬-----	38
● CCTV鏡頭BTCH4/3" 系列-高清晰2000萬-----	41
● BTCH內展360度鏡頭-----	43
● BTCH外展360度鏡頭-----	44

遠心鏡頭/雙側雙心鏡頭

● 高解析雙遠心鏡頭 千萬像素 1.1" 系列 工作距離65mm-----	45
● 高解析雙遠心鏡頭 千萬像素 1.1" 系列 工作距離110mm-----	46
● 高解析雙遠心鏡頭 千萬像素 1.1" 系列 工作距離150mm-----	47
● 高解析雙遠心鏡頭 千萬像素 1.1" 系列 工作距離250mm-----	48
● 高解析遠心鏡頭 五百萬像素 2/3" 系列 工作距離65mm-----	49
● 高解析遠心鏡頭 五百萬像素 2/3" 系列 工作距離110mm-----	50



遠心鏡頭/雙側雙心鏡頭

- 遠心鏡頭 五百萬像素 2/3" 系列 工作距離65mm-----51
- 遠心鏡頭 五百萬像素 2/3" 系列 工作距離110mm-----52
- 遠心鏡頭 佰萬像素 2/3" 系列 工作距離150mm-----53
- 遠心鏡頭 佰萬像素 1/2" 系列 工作距離110-250mm-----54
- 遠心鏡頭 佰萬像素 1/2" 系列 工作距離250mm-----55
- 低階遠心鏡頭 1/2" 系列 工作距離40mm-----56
- 低階遠心鏡頭 1/2" 系列 工作距離65mm-----57
- 低階遠心鏡頭 1/2" 系列 工作距離110mm-----58

遠心鏡頭系列

- 高解析遠心鏡頭BTV系列-63mm-----59
- 高解析遠心鏡頭BTV系列-108mm-----60
- 高解析遠心鏡頭BTV系列-WS110mm-----61
- 高解析遠心鏡頭BTV系列-WS220mm-----62
- 高解析遠心鏡頭BTV系列-65mm-----63
- 高解析遠心鏡頭BTV系列-110mm-----66
- 高解析遠心鏡頭BTV系列-長距離-----69

微距鏡頭 / 雙側遠心鏡頭

- 微距鏡頭Marco lens BTCH列12M 1.1"-----71

大靶面鏡頭 / 線掃鏡頭

- 大靶面鏡頭BTCH系列43M-----72
- 線掃描鏡頭BTCH系列 高倍率3.5X-----74
- 線掃描鏡頭BTCH系列 低倍率線-----75
- 線掃描鏡頭BTCH系列高解析12K5u / 16K3.5u-----76
- 線掃描鏡頭BTCH系列高解析16K5u-----77

視覺光源 / 控制器

- 環形光源-RL系列光源-----78
- 環形無影高亮燈-HTRL系列光源-----81
- 圓頂燈-DTL系列光源-----82
- 背光燈-HTFL系列光源-----84
- 平行背光燈-PHTFL系列光源-----86
- 開孔背光燈-KHTFL系列光源-----88
- 平行同軸光源-FTCL系列光源-----90
- 平面無影燈-FTSL系列光源-----91
- 圓形無影燈-FTR系列光源-----92
- 高亮環形燈-RTLH系列光源-----93
- 方形無影燈-FTQ系列光源-----94
- 無影燈-SPQ系列光源-----95
- 同軸光源-CTOL系列光源-----96
- 高亮同軸光源-HCOL系列光源-----98
- 三色同軸光源-CTOL-RGB系列光源-----99



視覺光源 / 控制器

● 同軸平行光源-CTOPL系列光源	100
● 定制同軸光源-SPCTOL系列光源	102
● 點光源-SP系列光源	103
● 條形光源-2BTL系列光源內徑18	105
● 條形光源-2BTL系列光源內徑28	106
● 條形光源-2BTL系列光源內徑38	107
● 角形光源(四面條形光)-ROL系列光源	109
● 普亮線光源-LSP系列光源	111
● 普亮同軸線光源-LSP-X-CU系列光源	113
● 聚光線光源-LTSO系列光源	114
● 高亮線光源-LSG系列光源	116
● 高亮同軸線光源-LSG-X-CU系列光源	118
● 隧道式光源-TTUS系列定制光源	120
● 定制AOI光源-STAI系列定制光源	122
● 定制光源-SD系列定制光源	124
● 光源控制器-迷小數字4PORT控制器	125
● 光源控制器-小型控制器	126
● 光源控制器-RS232-小型旋鈕控制器	127
● 光源控制器-數字4PORT控制器	128
● 光源控制器-DTPS數字4PORT控制器	129
● 光源控制器-網口數字8PORT控制器	130
● 光源控制器-點光源恒流旋鈕控制器	131
● 光源控制器-RS232-點光源恒流旋鈕控制器	132
● 光源控制器-高亮點光源恒流旋鈕控制器	133
● 光源控制器-高亮同軸-CTPL系列數控制器	134
● 光源控制器-RS232-HTA線光控制器系列	135
● 光源控制器-RS232-HCTPL線光控制器系列	137
● 光源控制器-RS232-AHC高亮線光控制器系列	138
● 光源控制器-多通道數字光源控制器系列	140
● 棱鏡-系列	141

卡片系列 -

● Euresys Grablink Full卡片	142
● 網路卡2PORT 及4 PORT卡片	143
● DALSA 卡片	144



產品規格Product specification :

- ◆ Gige 相機
- ◆ 黑白Momo · 彩色Color (2k · 4k · 8k)
- ◆ 8-bit 或 12-bit 輸出
- ◆ 平場校正及白平衡



型號	色彩	Resolution	Pixel Size (μm)	Line Rate	外觀 (mm)	輸出格式	Mount
LA-GM-02K08A	Mono	2048 x 1	7.04	52k Hz	62 x 62 x 31	GigE Vision	M42 x 1 C-mount
LA-GC-02K05B	Color	2048 x 2	7.04	26k Hz	62 x 62 x 47	GigE Vision	M42 x 1 C-mount
LA-GM-04K08A	Mono	4096 x 1	7.04	26k Hz	62 x 62 x 31	GigE Vision	M42 x 1 C-mount
LA-GC-04K05B	Color	4096 x 2	7.04	13k Hz	62 x 62 x 47	GigE Vision	M42 x 1 C-mount
LA-GM-08K08A	Mono	8192 x 1	7.04	48k Hz	76 x 76 x 47	GigE Vision	M72 x 0.75 F-mount



產品規格Product specification :



TELEDYNE DALSA
Everywhereyoulook™

- ◆ Camera Link/Camera Link HS 相機
- ◆ 黑白Momo · 彩色Color80k Hz
(2k · 4k · 8k) 和48k Hz (16k)
- ◆ 8-bit 或 12-bit 輸出
- ◆ 平場校正及白平衡



型號	色彩	Resolution	Pixel Size (μm)	Line Rate	外觀 (mm)	輸出格式	Mount
LA-CM-02K08A	Mono	2048 x 1	7.04	80k Hz	62 x 62 x 48	Camera Link	M42 x 1 C-mount
LA-CM-04K08A	Mono	4096 x 1	7.04	80k Hz	62 x 62 x 31	Camera Link	M42 x 1 C-mount
LA-CC-04K05B	Color	4096 x 2	7.04	48k Hz	62 x 62 x 31	Camera Link	M42 x 1 C-mount
LA-CC-08K08A	Mono	8192 x 1	7.04	80k Hz	76 x 76 x 30	Camera Link	M72 x 0.75 F-mount
LA-CM-08K05B	Color	8192 x 2	7.04	48k Hz	76 x 76 x 48	Camera Link	M72 x 0.75 F-mount
LA-CM-16K05A	Mono	16384 x 1	3.52	48k Hz	76 x 76 x 30	Camera Link	M72 x 0.75 F-mount
LA-HM-16K07A	Mono	16384 x 1	3.52	71k Hz	76 x 76 x 53	Camera Link HS	M72 x 0.75 F-mount



產品規格 Product specification :



TELEDYNE DALSA
Everywhere you look™

- ◆ CLHS Native Fiber Interface 相機
- ◆ 黑白Momo 300k Hz · 彩色Color 100k x 3 Hz
- ◆ 8-bit 或 12-bit 輸出
- ◆ 獨立曝光控制 HDR Funtion : 多個參數控制
黑白相機可以一次性同時抓取明場和暗場影像



型號	色彩	Resolution	Pixel Size (μm)	Line Rate	外觀 (mm)	輸出格式	Mount
Linea ML 8k Fiber	Mono	8192 x 4	5μm	280K Hz	76 x 76 x 85	CLHS-(SFP)	M58 x 0.75
Linea ML 8k Fiber	Color	8192 x 3	5μm	280K Hz	76 x 76 x 85	CLHS-(SFP)	M58 x 0.75
Linea ML 16k Fiber	Mono	16384 x 1	5μm	143K Hz	97 x 140.5 x 78.6	CLHS-(SFP)	M90 x 1
Linea ML 16k Fiber	Color	16384 x 3	5μm	300K Hz	97 x 140.5 x 78.6	CLHS-(SFP)	M90 x 1
Linea ML 16k Fiber	Mono	16384 x 4	5μm	300K Hz	97 x 140.5 x 78.6	CLHS-(AOC)	M90 x 1
Linea ML Trilinear 16k	Color	16384 x 3	5μm	141K Hz	97 x 140.5 x 78.6	CLHS-(AOC)	M90 x 1



產品規格Product specification :

- ◆ GIGE相機
- ◆ 1Gbps傳輸速度，傳輸距離可到100m
- ◆ 自動曝光控制、用戶自定義查找表
LUT Gamma校正
- ◆ 相容GigE Vision協議V1.2



Model	Resolution	Pixel Size	Frame Rate	Sensor Size	Sensor	Shutter Mode	Mount
MV-CE003-20GM	0.3MP 640×480	4.8μm	120fps Mono8	1/4" CMOS	Python	Global Shutter	C
MV-CE003-20GC	0.3MP 640×480	4.8μm	120fps Mono8 120fps Bayer8	1/4" CMOS	Python	Global Shutter	C
MV-CE013-50GM	1.3MP 1280×960	3.75μm	30fps Mono8	1/3" CCD	Sharp RJ33	Global Shutter	C
MV-CE013-50GC	1.3MP 1280×960	3.75μm	30fps Mono8 15fps YUV 30fps Bayer8	1/3" CCD	Sharp RJ33	Global Shutter	C
MV-CE050-30GM	5MP 2592×2048	2.2μm	14fps Mono8	1/2.5" CMOS	MT9P 031	Rolling Shutter	C
MV-CE050-30GC	5MP 2592×2048	2.2μm	14fps Mono8 14fps Bayer8	1/2.5" CMOS	MT9P 031	Rolling Shutter	C
MV-CE100-30GM	10MP 3840×2748	1.67μm	7fps Mono8	1/2.3" CMOS	MT9J 00314	Rolling Shutter	C
MV-CE100-30GC	10MP 3840×2748	1.67μm	7fps Mono8 3.5fps YUV 7fps Bayer8	1/2.3" CMOS	MT9J 00314	Rolling Shutter	C
MV-CE120-10GM	12MP 4024×3036	1.85μm	7fps Mono8	1/1.7" CMOS	Sony IMX226	Rolling Shutter	C
MV-CE120-10GC	12MP 4024×3036	1.85μm	7fps Mono8 3.5fps YUV 7fps Bayer8	1/1.7" CMOS	Sony IMX226	Rolling Shutter	C
MV-CE200-10GM	20MP 5472×3648	2.4μm	6fps Mono8	1" CMOS	Sony IMX183	Rolling Shutter	C
MV-CE200-11GM	20MP 5472×3648	2.4μm	6fps Mono8	1" CMOS	Sony IMX183	Rolling Shutter	C
MV-CE200-10GC	20MP 5472×3648	2.4μm	6fps Mono8 3fps YUV 6fps Bayer8	1" CMOS	Sony IMX183	Rolling Shutter	C



產品規格Product specification :

- ◆ USB3.0相機
- ◆ 自動曝光控制、用戶自定義查找表
LUT、Gamma校正
- ◆ 相容USB3.0 Vision 1.0協議



Model	Resolution	Pixel Size	Frame Rate	Sensor Size	Sensor	Shutter Mode	Mount
MV-CE013-50UM	1.3MP 1280×960	3.75μm	30fps Mono8	1/3"	Sharp RJ33	Global Shutter	C
MV-CE013-50UC	1.3MP 1280×960	3.75μm	120fps Mono8 120fps Bayer8	1/3"	Sharp RJ33	Global Shutter	C
MV-CE050-30UM	5MP 2592×1944	2.2μm	14fps Mono8	1/2.5"	AR 0521	Rolling Shutter	C
MV-CE050-30UC	5MP 2592×1944	2.2μm	14fps Mono8 14fps Bayer8	1/2.5"	AR 0521	Rolling Shutter	C
MV-CE060-10UM	6MP 3072×2048	2.4μm	42.7 fps Mono8	1/1.8"	SONY IMX178	Rolling Shutter	C
MV-CE060-10UC	6MP 3072×2048	2.4μm	42.7 fps Mono8 21 fps YUV 42.7 fps Bayer8	1/1.8"	SONY IMX178	Rolling Shutter	C
MV-CE120-10UM	12MP 4000×3036	2.4μm	30 fps Mono8	1/1.7"	SONY IMX226	Rolling Shutter	C
MV-CE120-10UC	12MP 4000×3036	2.4μm	30 fps Mono8 21 fps YUV 42.7 fps Bayer8	1/1.7"	SONY IMX226	Rolling Shutter	C
MV-CE200-10UM	20MP 5472×3648	2.4μm	14fps Mono8	1"	Sony IMX183	Rolling Shutter	C
MV-CE200-10UC	20MP 5472×3648	2.4μm	14 fps Mono8 7fps YUV 14 fps Bayer8	1"	Sony IMX183	Rolling Shutter	C



產品規格Product specification :

- ◆ GIGE相機
- ◆ 1Gbps傳輸速度，傳輸距離可到100m
- ◆ 自動曝光控制、用戶自定義查找表
LUT、Gamma校正
- ◆ 相容GigE Vision協議V1.2



Model	Resolution	Pixel Size	Frame Rate	Sensor Size	Sensor	Shutter Mode	Mount
MV-CA003-20GM	0.3MP 672×512	4.8μm	300fps Mono8	1/4" CMOS	Python 300	Global Shutter	C
MV-CA003-20GC	0.3MP 672×512	4.8μm	300fps Mono8	1/4" CMOS	Python 300	Global Shutter	C
			150fps YUV				
			300fps Bayer8				
MV-CA003-50GM	0.3MP 640×480	7.4μm	200fps Mono8	1/3" CCD	Sharp RJ33	Global Shutter	C
MV-CA003-50GC	0.3MP 640×480	7.4μm	200fps Mono8	1/3" CCD	Sharp RJ33	Global Shutter	C
			100fps YUV				
			200fps Bayer8				
MV-CA005-20GM	0.5MP 808×608	4.8μm	116fps Mono8	1/4" CMOS	Python 480	Global Shutter	C
MV-CA005-20GC	0.5MP 808×608	4.8μm	116fps Mono8	1/4" CMOS	Python 480	Global Shutter	C
			58fps YUV				
			116fps Bayer8				
MV-CA013-20GM	1.3MP 1280×1024	4.8μm	90fps Mono8	1/2" CMOS	Python 1300	Global Shutter	C
MV-CA013-20GC	1.3MP 1280×1024	4.8μm	90fps Mono8	1/2" CMOS	Python 1300	Global Shutter	C
			45fps YUV				
			90fps Bayer8				
MV-CA013-20GN	1.3MP 1280×1024	4.8μm	90fps Mono8	1/2" CMOS	Python 1300	Global Shutter	C
MV-CA020-20GM	2MP 1920x1200	4.8μm	51fps Mono8	2/3" C MOS	Python 2000	Global Shutter	C
MV-CA020-20GC	2MP 1920x1200	4.8μm	51fps Mono8	2/3" CMOS	Python 2000	Global Shutter	C
			25fps YUV				
			51fps Bayer8				
MV-CA023-10GM	2.3MP 1920×1200	5.86μm	41fps Mono8	1/1.2" CMOS	Sony IMX249	Global Shutter	C
MV-CA023-10GC	2.3MP 1920×1200	5.86μm	41fps Mono8	1/1.2" CMOS	Sony IMX249	Global Shutter	C
			20.5fps YUV				
			41fps Bayer8				



產品規格Product specification :

- ◆ GIGE相機
- ◆ 1Gbps傳輸速度，傳輸距離可到100m
- ◆ 自動曝光控制、用戶自定義查找表
LUT、Gamma校正
- ◆ 相容GigE Vision協議V1.2



Model	Resolution	Pixel Size	Frame Rate	Sensor Size	Sensor	Shutter Mode	Mount
MV-CA030-10GM	3MP 1920×1440	3.69μm	25fps Mono8	1/1.8"	Sony ICX687	Global Shutter	C
MV-CA030-10GC	3MP 1920×1440	3.69μm	25fps Mono8	1/1.8"	Sony ICX687	Global Shutter	C
			12.5fps YUV				
			25fps Bayer8				
MV-CA032-10GM	3.2MP 2048×1536	3.45μm	37fps Mono8	1/1.8"	Sony IMX265	Global Shutter	C
MV-CA032-10GC	3.2MP 2048×1536	3.45μm	37fps Mono8	1/1.8"	Sony IMX265	Global Shutter	C
			18.5fps YUV				
			37fps Bayer8				
MV-CA050-10GM	5MP 2448×2048	3.45μm	23.5fps Mono8	2/3"	Sony IMX264	Global Shutter	C
MV-CA050-10GC	5MP 2448×2048	3.45μm	23.5fps Mono8	2/3"	Sony IMX264	Global Shutter	C
			11.7fps YUV				
			23.5fps Bayer8				
MV-CA050-20GM	5MP 2592×2048	4.8μm	22fps Mono8	1"	Python 5000	Global Shutter	C
MV-CA050-20GC	5MP 2592×2048	4.8μm	22fps Mono8	1"	Python 5000	Global Shutter	C
			11fps YUV				
			22fps Bayer8				
MV-CA050-20GN	5MP 2592×2048	4.8μm	22fps Mono8	1"	Python 5000	Global Shutter	C
MV-CA060-11GM	6MP 3072×2048	2.4μm	17fps Mono8	1/1.8"	Sony IMX178	Rolling Shutter	C
MV-CA060-10GC	6MP 3072×2048	2.4μm	17fps Mono8	1/1.8"	Sony IMX178	Rolling Shutter	C
			8.65fps YUV				
			17fps Bayer8				



產品規格Product specification :

- ◆ USB3.0相機
- ◆ 自動曝光控制、用戶自定義查找表
LUT、Gamma校正
- ◆ 相容USB3.0 Vision 1.0協議



Model	Resolution	Pixel Size	Frame Rate	Sensor Size	Sensor	Shutter Mode	Mount
MV-CA003-21UM	0.3MP 640×480	4.8μm	814 fps Mono8	1/4" CMOS	Python 300	Global Shutter	C
MV-CA003-21UC	0.3MP 640×480	4.8μm	814 fps Mono8	1/4" CMOS	Python 300	Global Shutter	C
			407 fps YUV				
			814 fps Bayer8				
MV-CA013-21UM	1.3MP 1280×1024	4.8μm	170fps Mono8	1/2" CMOS	Python 1300	Global Shutter	C
MV-CA013-21UC	1.3MP 1280×1024	4.8μm	90 fps Mono8	1/2" CMOS	Python 1300	Global Shutter	C
			45 fps YUV				
			90fps Bayer8				
MV-CA016-10UM	1.5MP 1440×1080	3.45μm	166 fps Mono8	1/2.9" CMOS	IMX273	Global Shutter	C
MV-CA016-10UC	1.5MP 1440×1080	3.45μm	166 fps Mono8	1/2.9" CMOS	IMX273	Global Shutter	C
			83 fps YUV				
			166 fps Bayer8				
MV-CA023-10UM	2.3MP 1920×1200	5.86μm	41 fps Mono8	1/1.2" CMOS	IMX249	Global Shutter	C
MV-CA023-10UC	2.3MP 1920×1200	5.86μm	40 fps Mono8	1/1.2" CMOS	IMX249	Global Shutter	C
			20 fps YUV				
			40 fps Bayer8				
MV-CA050-11UM	5MP 2448×2048	3.45μm	35 fps Mono8	2/3" CMOS	IMX264	Global Shutter	C
MV-CA050-11UC	5MP 2448×2048	3.45μm	35 fps Mono8	2/3" CMOS	IMX264	Global Shutter	C
			17.5 fps YUV				
			35 fps Bayer8				
MV-CA050-20UM	5MP 2592×2048	4.8μm	60 fps Mono8	1" CMOS	Python 5000	Global Shutter	C
MV-CA050-20UC	5MP 2592×2048	4.8μm	30 fps Mono8	1" CMOS	Python 5000	Global Shutter	C
			15 fps YUV				
			30 fps Bayer8				



產品規格 Product specification :

- ◆ GIGE相機
- ◆ 1Gbps傳輸速度，傳輸距離可到100m
- ◆ 自動曝光控制、用戶自定義查找表
LUT、Gamma校正
- ◆ 相容GigE Vision協議V1.2



Model	Resolution	Pixel Size	Frame Rate	Sensor Size	Shutter Mode
MV-CS004-10GM	0.4MP 720×540	6.9µm	125.2fps Mono8	IMX297 1/2.9" CMOS	Global Shutter
MV-CS004-10GC	0.4MP 720×540	6.9µm	125.2fps Bayer RG 8	IMX297 1/2.9" CMOS	Global Shutter
MV-CS004-11GM	0.4MP 720×540	6.9µm	312.9fps Mono8	IMX287 1/2.9" CMOS	Global Shutter
MV-CS004-11GC	0.4MP 720×540	6.9µm	312.9fps Bayer BG 8	IMX287 1/2.9" CMOS	Global Shutter
MV-CS013-60GN	1.3MP 1224×1024	6.9µm	59.2fps Mono8	堆棧式BSI 2/3" CMOS	Global Shutter
MV-CS016-10GM	1.6MP 1440×1080	3.45µm	65.2fps Mono8	IMX296 1/2.9" CMOS	Global Shutter
MV-CS016-10GC	1.6MP 1440×1080	3.45µm	65.2fps Bayer RG 8	IMX296 1/2.9" CMOS	Global Shutter
MV-CS020-10GM	2MP 1624×1240	4.5µm	60fps Mono8	IMX430 1/1.7" CMOS	Global Shutter
MV-CS020-10GC	2MP 1624×1240	4.5µm	60fps Bayer RG 8	IMX430 1/1.7" CMOS	Global Shutter
MV-CS023-10GM	2.3MP 1920×1200	4µm	49fps Mono8	IMX249 1/1.2" CMOS	Global Shutter
MV-CS023-10GC	2.3MP 1920×1200	5.86µm	41fps Bayer RG 8	IMX249 1/1.2" CMOS	Global Shutter
MV-CS032-10GM	3.2MP 2048×1536	3.45µm	38.1fps Mono8	IMX265 1/1.8" CMOS	Global Shutter
MV-CS032-10GC	3.2MP 2048×1536	3.45µm	38.1fps Bayer RG 8	IMX265 1/1.8" CMOS	Global Shutter
MV-CS032-60GM	3.2MP 2048×1536	3.45µm	30fps Mono8	堆棧式BSI 1/1.8" CMOS	Global Shutter
MV-CS032-60GC	3.2MP 2048×1536	3.45µm	30fps Bayer GR 8	堆棧式BSI 1/1.8" CMOS	Global Shutter



產品規格 Product specification :

- ◆ GIGE相機
- ◆ 1Gbps傳輸速度，傳輸距離可到100m
- ◆ 自動曝光控制、用戶自定義查找表
LUT、Gamma校正
- ◆ 相容GigE Vision協議V1.2



Model	Resolution	Pixel Size	Frame Rate	Sensor Size	Shutter Mode
MV-CS050-10GM	5MP 2448×2048	3.45μm	24.2fps Mono8	IMX264 2/3" CMOS	Global Shutter
MV-CS050-10GC	5MP 2448×2048	3.45μm	24.2fps Bayer RG 8	IMX264 2/3" CMOS	Global Shutter
MV-CS050-10GM-PRO	5MP 2448×2048	3.45μm	24.2fps Mono8 IMX264	IMX264 2/3" CMOS	Global Shutter
MV-CS050-10GC-PRO	5MP 2448×2048	3.45μm	24.2fps Bayer RG 8	IMX264 2/3" CMOS	Global Shutter
MV-CS050-20GM	5MP 2592×2048	3.2μm	22.7fps Mono8	XGS5000 2/3" CMOS	Global Shutter
MV-CS050-20GC	5MP 2592×2048	3.2μm	22.7fps Bayer RG 8	XGS5000 2/3" CMOS	Global Shutter
MV-CS050-60GM	5MP 2448×2048	3.45μm	23fps Mono8	堆棧式BSI 2/3" CMOS	Global Shutter
MV-CS050-60GC	5MP 2448×2048	3.45μm	23fps Bayer GR 8	堆棧式BSI 2/3" CMOS	Rolling Shutter
MV-CS060-10GM	6MP 3072×2048	2.4μm	19.1fps Mono8	IMX178 1/1.8" CMOS	Rolling Shutter
MV-CS060-10GC	6MP 3072×2048	2.4μm	19.1fps Bayer RG 8	IMX178 1/1.8" CMOS	Rolling Shutter
MV-CS060-10GM-PRO	6MP 3072×2048	2.4μm	19.1fps Mono8	IMX178 1/1.8" CMOS	Rolling Shutter
MV-CS060-10GC-PRO	6MP 3072×2048	2.4μm	19.1fps Bayer RG 8	IMX178 1/1.8" CMOS	Rolling Shutter
MV-CS200-10GM	20MP 5472×3648	2.4μm	5.9fps Mono8	IMX183 1" CMOS	Rolling Shutter
MV-CS200-10GC	20MP 5472×3648	2.4μm	5.9fps Bayer RG 8	IMX183 1" CMOS	Rolling Shutter



產品規格Product specification :

- ◆ USB3.0相機
- ◆ 自動曝光控制、用戶自定義查找表
LUT、Gamma校正
- ◆ 相容USB3.0 Vision 1.0協議



Model	Resolution	Pixel Size	Frame Rate	Sensor Size	Shutter Mode
MV-CU013-80UM	1.3MP 1280×1024	4μm	240.4fps Mono8	SS 1/2.7" CMOS	Global Shutter
MV-CU013-80UC	1.3MP 1280×1024	4μm	240.4fps Bayer BG 8	SS 1/2.7" CMOS	Global Shutter
MV-CU013-A0UM	1.3MP 1280×1024	4.8μm	201.4fps Mono8	1/2" CMOS	Global Shutter
MV-CU013-A0UC	1.3MP 1280×1024	4.8μm	201.4fps Bayer BG 8	1/2" CMOS	Global Shutter
MV-CU050-60UM	5MP 2592×1944	2.2μm	48.2fps Mono8	1/2.5" CMOS	Global Shutter
MV-CU050-90UM	5MP 2600×2160	2.5μm	59.8fps Mono8	GMAX2505 1/2" CMOS	Global Shutter
MV-CU050-90UC	5MP 2600×2160	2.5μm	59.8fps Bayer BG 8	GMAX2505 1/2" CMOS	Global Shutter
MV-CU060-10UM	6MP 3072×2048	2.4μm	59.6fps Mono8	IMX178 1/1.8" CMOS	Rolling Shutter
MV-CU060-10UC	6MP 3072×2048	2.4μm	59.6fps Bayer BG 8	IMX178 1/1.8" CMOS	Rolling Shutter



產品規格Product specification :

- ◆ GIGE相機
- ◆ 1Gbps傳輸速度，傳輸距離可到100m
- ◆ 自動曝光控制、用戶自定義查找表
LUT、Gamma校正
- ◆ 相容GigE Vision協議V1.2



Model	Resolution	Pixel Size	Frame Rate	Sensor Size	Shutter Mode
MV-CU004-10GM	0.4MP 720×540	6.9μm	126.5fps Mono8	IMX297 1/2.9" CMOS	Global Shutter
MV-CU004-10GC	0.4MP 720×540	6.9μm	126.5fps Bayer RG 8	IMX297 1/2.9" CMOS	Global Shutter
MV-CU013-A0GM	1.3MP 1280×1024	4.8μm	91.3fps Mono8	1/2" CMOS	Global Shutter
MV-CU013-A0GC	1.3MP 1280×1024	4.8μm	91.3fps Bayer BG 8	1/2" CMOS	Global Shutter
MV-CU016-10GM	1.6MP 1440×1080	3.45μm	65.8fps Mono8	IMX296 1/2.9" CMOS	Global Shutter
MV-CU016-10GC	1.6MP 1440×1080	3.45μm	65.8fps Bayer BG 8	IMX296 1/2.9" CMOS	Global Shutter
MV-CU020-80GM	2MP 1600×1200	3.45μm	53.5fps Mono8	SC235 1/2.6" CMOS	Global Shutter
MV-CU020-80GC	2MP 1600×1200	3.45μm	53.5fps Bayer BG 8	SC235 1/2.6" CMOS	Global Shutter
MV-CU020-90GM	2MP 2048×1200	4μm	49fps Mono8	GMAX4002 1/1.7" CMOS	Global Shutter
MV-CU020-90GC	2MP 2048×1200	4μm	49fps Bayer GB 8	GMAX4002 1/1.7" CMOS	Global Shutter
MV-CU050-30GM	5MP 2592×1944	2.2μm	24fps Mono8	AR0521 1/2.5" CMOS	Roling Shutter
MV-CU050-30GC	5MP 2592×1944	2.2μm	24fps Bayer GR 8	AR0521 1/2.5" CMOS	Roling Shutter
MV-CU050-60GM	5MP 2592×1944	2.2μm	23.1fps Mono8	1/2.5" CMOS	Roling Shutter
MV-CU050-90GM	5MP 2600×2160	2.5μm	21fps Mono8	GMAX2505 1/2" CMOS	Global Shutter
MV-CU050-90GC	5MP 2600×2160	2.5μm	21fps Bayer BG 8	GMAX2505 1/2" CMOS	Global Shutter
MV-CU060-10GM	6MP 3072×2048	2.4μm	19.1fps Mono8	IMX178 1/1.8" CMOS	Roling Shutter
MV-CU060-60GM	6MP 3200×1944	2μm	19fps Mono8	BSI 1/2.4" CMOS	Roling Shutter
MV-CU060-60GC	6MP 3200×1944	2μm	19fps Bayer BG 8	BSI 1/2.4" CMOS	Roling Shutter
MV-CU120-10GM	1.2MP 4024×3036	1.85μm	9.7fps Mono8	IMX226 1/1.7" CMOS	Roling Shutter
MV-CU120-10GC	1.2MP 4024×3036	1.85μm	9.7fps Bayer RG 8	IMX226 1/1.7" CMOS	Roling Shutter



產品規格Product specification :

- ◆ USB3.0相機
- ◆ 自動曝光控制、用戶自定義查找表
LUT、Gamma校正
- ◆ 相容USB3.0 Vision 1.0協議



Model	Resolution	Pixel Size	Frame Rate	Sensor Size	Shutter Mode
MV-CU013-80UM	1.3MP 1280×1024	4μm	240.4fps Mono8	SS 1/2.7" CMOS	Global Shutter
MV-CU013-80UC	1.3MP 1280×1024	4μm	240.4fps Bayer BG 8	SS 1/2.7" CMOS	Global Shutter
MV-CU013-A0UM	1.3MP 1280×1024	4.8μm	201.4fps Mono8	1/2" CMOS	Global Shutter
MV-CU013-A0UC	1.3MP 1280×1024	4.8μm	201.4fps Bayer BG 8	1/2" CMOS	Global Shutter
MV-CU050-60UM	5MP 2592×1944	2.2μm	48.2fps Mono8	1/2.5" CMOS	Roling Shutter
MV-CU050-90UM	5MP 2600×2160	2.5μm	59.8fps Mono8	GMAX2505 1/2" CMOS	Global Shutter
MV-CU050-90UC	5MP 2600×2160	2.5μm	59.8fps Bayer BG 8	GMAX2505 1/2" CMOS	Global Shutter
MV-CU060-10UM	6MP 3072×2048	2.4μm	59.6fps Mono8	IMX178 1/1.8" CMOS	Roling Shutter
MV-CU060-10UC	6MP 3072×2048	2.4μm	59.6fps Bayer BG 8	IMX178 1/1.8" CMOS	Roling Shutter



產品規格Product specification :

- ◆ 高像素GIGE USB3.0相機
- ◆ 自動曝光控制、用戶自定義查找表
LUT、Gamma校正
- ◆ 相容GigE Vision 協議V1.2
- ◆ 相容USB3.0 Vision 1.0協議



CH系列Gige 系列相機							
Model	Resolution	Pixel Size	Frame Rate	Sensor Size	Sensor	Interface	Shutter Mode
MV-CH089-10GM	8.9MP 4096×2160	3.45μm	13fps Mono8	1" CMOS	Sony IMX267	GigE	Global Shutter
MV-CH089-10GC	8.9MP 4096×2160	3.45μm	13fps Mono8 13fps Bayer8	1" CMOS	Sony IMX267	GigE	Global Shutter
MV-CH120-10GM	12MP 4096×3000	3.45μm	9.4fps Mono8	1.1" CMOS	Sony IMX304	GigE	Global Shutter
MV-CH120-11M	12MP 4096×3000	3.45μm	9.4fps Mono8	1.1" CMOS	Sony IMX304	GigE	Global Shutter
MV-CH120-10GC	12MP 4096×3000	3.45μm	9.4fps Mono8 9.4fps Bayer8	1.1" CMOS	Sony IMX304	GigE	Global Shutter
MV-CH250-21GM	25MP 5120×5120	4.5μm	4.5fps Mono8	23X23mm CMOS	Python 25K	GigE	Global Shutter
MV-CH250-21GC	25MP 5120×5120	4.5μm	4.5fps Bayer8	23X23mm CMOS	Python 25K	GigE	Global Shutter
CH系列USB3.0 系列相機							
Model	Resolution	Pixel Size	Frame Rate	Sensor Size	Sensor	Interface	Shutter Mode
MV-CH050-10UM	5MP 2448×2048	3.45μm	74fps Mono8	2/3" CMOS	Sony IMX250	USB3.0	Global Shutter
MV-CH050-10UC	5MP 2448×2048	3.45μm	74fps Mono8 74fps Bayer8	2/3" CMOS	Sony IMX250	USB3.0	Global Shutter
MV-CH089-10UM	8.9MP 4096×2160	3.45μm	32fps Mono8	1" CMOS	Sony IMX267	USB3.0	Global Shutter
MV-CH089-10UC	8.9MP 4096×2160	3.45μm	32fps Mono8 32fps Bayer8	1" CMOS	Sony IMX267	USB3.0	Global Shutter
MV-CH120-10UM	12MP 4096×3000	3.45μm	23fps Mono8	1.1" CMOS	Sony IMX304	USB3.0	Global Shutter
MV-CH120-10UC	12MP 4096×3000	3.45μm	23fps Mono8 23fps Bayer8	1.1" CMOS	Sony IMX304	USB3.0	Global Shutter



產品規格Product specification :

- ◆ 支持151M-CXP, M72 Mount相機
- ◆ 高像素10 GIGE, CameraLink相機
- ◆ 10 GIGE 高FPS 張數,支持12M,25M相機
- ◆ 自動曝光控制、用戶自定義查找表
LUT、Gamma校正
- ◆ CameraLink 支持29M,43M相機
- ◆ CXP 支持31M,151M相機



CH系列10GigE系列相機

Model	Resolution	Pixel Size	Frame Rate	Sensor Size	Sensor	Interface	Shutter Mode
MV-CH120-10TM	12MP 4096×3000	3.45μm	68fps Mono8	1.1" CMOS	Sony IMX253	10 GigE	Global Shutter
MV-CH120-10TC	12MP 4096×3000	3.45μm	68fps Mono8	1.1" CMOS	Sony IMX253	10 GigE	Global Shutter
			68fps Bayer8				
MV-CH250-21TM	25MP 5120×5120	4.5μm	40fps Mono8	23X23mm CMOS	Python 25K	10 GigE	Global Shutter
MV-CH250-20TC	25MP 5120×5120	4.5μm	40fps Mono8	23X23mm CMOS	Python 25K	10 GigE	Global Shutter
			40fps Bayer8				

CH系列CameraLink系列相機

Model	Resolution	Pixel Size	Frame Rate	Sensor Size	Sensor	Interface	Shutter Mode
MV-CH050-10CM	5MP 2432×2048	3.45μm	140fps Mono8	2/3 " CMOS	Sony IMX250	CameraLink	Global Shutter
MV-CH050-10CC	5MP 2432×2048	3.45μm	140fps Bayer8	2/3 " CMOS	Sony IMX250	CameraLink	Global Shutter
MV-CH120-10CM	12MP 3840×3000	3.45μm	69.8fps Mono8	1.1" CMOS	Sony IMX253	CameraLink	Global Shutter
MV-CH1010-10CM	101MP 11520×8740	3.76μm	8fps Mono8	55mm CMOS	Sony IMX461	CameraLink	Rolling Shutter



產品規格Product specification :

- ◆ 線掃2K,4K,8K相機
- ◆ 自動曝光控制、用戶自定義查找表
LUT、Gamma校正



CL系列線掃相機						
Model	Resolution	Supported Lens Options	Optical Back Focus	Pixel Size	Line Rate	Interface
MV-CL020-40GM	2048×1	M42x1	12mm	7μm	51Hz	GigE
MV-CL020-42GC	2048×2	M42x1	12mm	7μm	26kHz	GigE
MV-CL042-90GM	4096×2	M42x1	12mm	7μm	29kHz	GigE
MV-CL084-90CM	8192×4	M72x0.75	10.1mm	5μm	80kHz	CameraLink
MV-CL086-90CC	8192×6	M72x0.75	10.1mm	5μm	34kHz	CameraLink
MV-CL161-41CM	16384×1	M72x0.75	12mm	3.5μm	40kHz	CameraLink



Bright Track

產品規格Product specification :

◆ GIGE相機



型號	Resolution	Pixel Size (µm)	FPS	Sensor Type	Sensor Technology	Sensor Size	Mount
.ACA640-90gm/gc	658 x 492	7.4	90	ICX424	CCD, Global Shutter	1/3"	C/CS
ACA750-30gm/gc	752x580	6.25	30	ICX409	CCD, Global Shutter	1/3"	C/CS
ACA780-75gm/gc	782x582	8.3	75	ICX415	CCD, Global Shutter	1/2"	C/CS
ACA1300-30gm/gc	1296x966	3.75	30	ICX445	CCD, Global Shutter	1/3"	C/CS
ACA1300-60gm/gc	1280x1026	5.3	60	EV 76C560	CMOS, Rolling Shutter	1/1.8"	C/CS
ACA1600-20gm/gc	1 628x1236	4.4	20	ICX274	CCD, Global Shutter	1/1.8"	C/CS
ACA1600-60gm/gc	1600x1200	4.5	60	EV 76C570	CMOS, Rolling Shutter	1/1.8"	C/CS
ACA1920-40gm/gc	1920x1200	5.86	42	IMX249	CMOS, Global Shutter	1/1.2"	C
ACA2000-50gm/gc	2048x1088	5.5	50	CMV 2000	CMOS, Global Shutter	2/3"	C
ACA2040-25gm/gc	2048 x2048	5.5	25	CMV 4000	CMOS, Global Shutter	1"	C
ACA2040-35gm/gc	2048x1536	3.45	36	IMX265	CMOS, Global Shutter	1/1.8"	C
ACA2440-20gm/gc	2488X2048	3.45	20	IMX264	CMOS, Global Shutter	2/3"	C
ACA2500-14gm/gc	2592x1944	2.2	14	MT 9P031	CMOS, Rolling Shutter	1/2.5"	C/CS
ACA2500-20gm/gc	2592x2048	4.8	20	PYTHON 5000	CMOS, Global Shutter	1"	C
ACA3800-10gm/gc	3840x2748	1.67	10	MT 9J003	CMOS, Rolling Shutter	1/2.3"	C/CS
ACA4024-8gm/gc	4024x3036	1.85	8.7	IMX226	CMOS, Rolling Shutter	1/1.7"	C/CS
ACA4096-11gm/gc	4096x2168	3.45	13	IMX267	CMOS, Global Shutter	1"	C
ACA4112-8gm/gc	4096x3000	3.45	9.4	IMX304	CMOS, Global Shutter	1.1"	C
ACA5472-5gm/gc	5472x3648	2.4	5	IMX183	CMOS, Rolling Shutter	1"	C



產品規格Product specification :

◆ USB3.0相機



型號	Resolution	Pixel Size (µm)	FPS	Sensor Type	Sensor Technology	Sensor Size	Mount
ACA640-90um/uc	658 x 492	7.4	90	ICX424	CCD, Global Shutter	1/3"	C/CS
ACA640-120um/uc	659 x 494	5.6	120	ICX618	CCD, Global Shutter	1/4"	C/CS
ACA1300-30um/uc	1296 x 966	3.75	30	ICX445	CCD, Global Shutter	1/3"	C/CS
ACA1300-200um/uc	1280 x 1024	4.8	200	PYTHON 1300	CMOS, Global Shutter	1/2"	C/CS
ACA1600-20um/uc	1624 x 1234	4.4	20	ICX274	CCD, Global Shutter	1/1.8"	C/CS
ACA1920 -25um/uc	1920 x 1080	2.2	25	MT 9P031	CMOS, Rolling Shutter	1/3.7"	C/CS
ACA2000-165um/uc	2048 x1088	5.5	165	CMV 2000	CMOS, Global Shutter	2/3"	C
ACA2040-90um/uc	2048 x 2048	5.5	90	CMV 4000	CMOS, Global Shutter	1"	C
ACA2040-120um/uc	2048 x 2048	3.45	120	IMX252	CMOS, Global Shutter	1/1.8"	C
ACA2440-35um/uc	2448x2048	3.45	35	IMX264	CMOS, Global Shutter	2/3"	C
ACA2440-75um/uc	2448x2048	3.45	75	IMX250	CMOS, Global Shutter	2/3"	C
ACA2500-14um/uc	2592 x 1944	2.2	14	MT 9P031	CMOS, Rolling Shutter	1/ 2.5"	C/CS
ACA2500-60um/uc	2592 x 2048	4.8	60	PYTHON 5000	CMOS, Global Shutter	1"	C
ACA3800-14um/uc	3840 x 2748	1.67	14	MT 9J003	CMOS, Rolling Shutter	1/2.3"	C/CS
ACA4024-29um/uc	4096x3036	1.85	29	IMX226	CMOS, Rolling Shutter	1/1.7"	C/CS
ACA4096-30um/uc	4096x2168	3.45	32	IMX267	CMOS, Global Shutter	1"	C
ACA4112-20um/uc	4096 x 3000	3.45	23	IMX304	CMOS, Global Shutter	1.1"	C
ACA5472-17um/uc	5472 x 3648	2.4	17	IMX183	CMOS, Rolling Shutter	1"	C



產品規格Product specification :

◆ 線掃相機

型號	Resolution	Resolution	Pixel Size (μm)	Line Rate	Mono /Color	Interface	Sensor Size
raL2048-48gm	2048	2K	7	51KHz	Mono	GIGE	14.3mm
raL2048-80km	2048	2K	7	80KHz	Mono	CameraLink	14.3mm
raL4096-24gm	4096	4K	7	26KHz	Mono	GIGE	28.7mm
raL4096-80km	4096	4K	7	80KHz	Mono	CameraLink	28.7mm
raL6144-16gm	6144	6K	7	17KHz	Mono	GIGE	43mm
raL6144-80km	6144	6K	7	80KHz	Mono	CameraLink	43mm
raL8192-12gm	8192	8K	3.5	12KHz	Mono	GIGE	28.7mm
raL8192-80km	8192	8K	3.5	80KHz	Mono	CameraLink	28.7mm
raL12288-8gm	12288	12K	3.5	8KHz	Mono	GIGE	43mm
raL12288-66km	12288	12K	3.5	66KHz	Mono	CameraLink	43mm



產品規格Product specification :

◆A2A BAS 相機

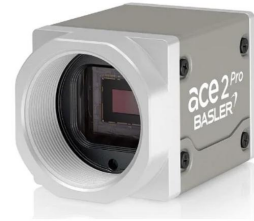


產品型號	解析度	取像速度FPS	像素尺寸(μm)	Sensor Type	Sensor Size	快門	Mount	介面
a2A1920-51gm/gcBAS	2.3 MP	51 fps	3.45 μm	IMX392	1/2.3"	Global Shutter	C-mount	GigE
a2A1920-160um/ucBAS	2.3 MP	160 fps	3.45 μm	IMX392	1/2.3"	Global Shutter	C-mount	USB 3.0
a2A2590-22gm/gcBAS	5 MP	22 fps	2 μm	IMX334ROI	1/2.8"	Rolling Shutter	C-mount	GigE
a2A2590-60um/ucBAS	5 MP	60 fps	2 μm	IMX334ROI	1/2.8"	Rolling Shutter	C-mount	USB 3.0
a2A3840-13gm/gcBAS	8.3 MP	13 fps	2 μm	IMX334	1/1.8"	Rolling Shutter	C-mount	GigE
a2A3840-45um/uc BAS	8.3 MP	45 fps	2 μm	IMX334	1/1.8"	Rolling Shutter	C-mount	USB 3.0
a2A5320-7gm/gcBAS	16.1 MP	7 fps	2.74 μm	IMX542	1.1"	Global Shutter	C-mount	GigE
a2A5320-23um/ucBAS	16.1 MP	23 fps	2.74 μm	IMX542	1.1"	Global Shutter	C-mount	USB 3.0
a2A4504-5gm/gcBAS	20.2 MP	5 fps	2.74 μm	IMX541	1.1"	Global Shutter	C-mount	GigE
a2A4504-18um/ucBAS	20.2 MP	18 fps	2.74 μm	IMX541	1.1"	Global Shutter	C-mount	USB 3.0
a2A5328-4gm/gcBAS	24.4 MP	4 fps	2.74 μm	IMX540	1.2"	Global Shutter	C-mount	GigE
a2A5328-15um/uc BAS	24.4 MP	15 fps	2.74 μm	IMX540	1.2"	Global Shutter	C-mount	USB 3.0



產品規格 Product specification :

◆ A2A PRO 相機



產品型號	解析度	取像速度FPS	像素尺寸(μm)	Sensor Type	Sensor Size	快門	Mount	介面
a2A1920-51gm/gcPRO	2.3 MP	51 fps	3.45 μm	IMX392	1/2.3"	Global Shutter	C-mount	GigE
a2A1920-160um/ucPRO	2.3 MP	160 fps	3.45 μm	IMX392	1/2.3"	Global Shutter	C-mount	USB 3.0
a2A2590-22gm/gcPRO	5 MP	22 fps	2 μm	IMX334ROI	1/2.8"	Rolling Shutter	C-mount	GigE
a2A2590-60um/ucPRO	5 MP	60 fps	2 μm	IMX334ROI	1/2.8"	Rolling Shutter	C-mount	USB 3.0
a2A3840-13gm/gcPRO	8.3 MP	13 fps	2 μm	IMX334	1/1.8"	Rolling Shutter	C-mount	GigE
a2A3840-45um/uc PRO	8.3 MP	45 fps	2 μm	IMX334	1/1.8"	Rolling Shutter	C-mount	USB 3.0
a2A5320-7gm/gcPRO	16.1 MP	7 fps	2.74 μm	IMX542	1.1"	Global Shutter	C-mount	GigE
a2A5320-23um/ucPRO	16.1 MP	23 fps	2.74 μm	IMX542	1.1"	Global Shutter	C-mount	USB 3.0
a2A4504-5gm/gcPRO	20.2 MP	5 fps	2.74 μm	IMX541	1.1"	Global Shutter	C-mount	GigE
a2A4504-18um/ucPRO	20.2 MP	18 fps	2.74 μm	IMX541	1.1"	Global Shutter	C-mount	USB 3.0
a2A5328-4gm/gcPRO	24.4 MP	4 fps	2.74 μm	IMX540	1.2"	Global Shutter	C-mount	GigE
a2A5328-15um/uc PRO	24.4 MP	15 fps	2.74 μm	IMX540	1.2"	Global Shutter	C-mount	USB 3.0



產品說明Product Description :

- ◆ 適用500萬像素的工業相機使用
- ◆ 高分辨率用於像元 尺寸為2.2um及以上
- ◆ 最大支援1/1.8" CCD
- ◆ 低畸變，最小畸變可達0.05%。



產品規格Product Specification :

支援4-50mm焦距

型號	焦距	WD (mm)	濾鏡安裝	總長 (mm)	光圈範圍	畸變率	最大支援CCD 芯片
BTCH-FA0401C-5M	4	100-∞	無	28	2.0 ~ C	≤0.5%	1/1.8"
BTCH-FA0601C-5M	6	100-∞	M25.5*P0.5	23.5	2.0 ~ C	≤0.1%	1/1.8"
BTCH-FA0801C-5M	8	100-∞	M25.5*P0.5	25	2.0 ~ C	≤0.1%	1/1.8"
BTCH-FA1201C-5M	12	100-∞	M25.5*P0.5	20	2.0 ~ C	≤0.1%	1/1.8"
BTCH-FA1601C-5M	16	100-∞	M25.5*P0.5	27.4	2.0 ~ C	≤0.1%	1/1.8"
BTCH-FA2501C-5M	25	100-∞	M25.5*P0.5	23.5	2.0 ~ C	≤0.1%	1/1.8"
BTCH-FA3501C-5M	35	200-∞	M25.5*P0.5	33	2.0 ~ C	≤0.1%	1/1.8"
BTCH-FA5001C-5M	50	300-∞	無	44.3	2.8 ~ 22	≤0.05%	1/1.8"
BTCH-FA7501C-5M	75	500-∞	無	44.3	2.8 ~ 22	≤0.05%	1/1.8"



產品說明Product Description :

- ◆ 適用500萬像素的工業相機使用
- ◆ 高分辨率用於像元 尺寸為2.2um及以上
- ◆ 最大支援1/1.8" , 2/3" CCD
- ◆ 低畸變，最小畸變可達0.05%。



產品規格Product Specification :

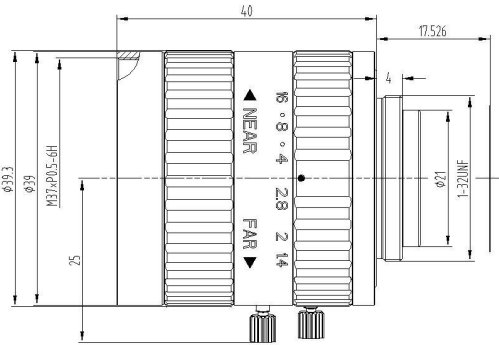
支援8-50mm焦距

型號	焦距	WD (mm)	濾鏡安裝	總長 (mm)	光圈範圍	畸變率	最大支援 CCD 芯片
BTCH-FA0802D-5M	8	100-∞	M37.5*P0.5	40	1.4 ~ 16	≤1%	2/3"
BTCH-FA1202D-5M	12	150-∞	M30.5*P0.5	36.5	1.4 ~ 16	≤-0.8%	2/3"
BTCH-FA1602D-5M	16	300-∞	M30.5*P0.5	33.9	1.4 ~ 16	≤0.3%	2/3"
BTCH-FA2502D-5M	25	300-∞	M30.5*P0.5	36.3	1.4 ~ 16	≤0.05%	2/3"
BTCH-FA3502D-5M	35	200-∞	M37.5*P0.5	43.7	1.4 ~ 16	≤0.8%	2/3"
BTCH-FA5002D-5M	50	300-∞	M37.5*P0.5	57	1.4 ~ C	≤-0.8%	2/3"

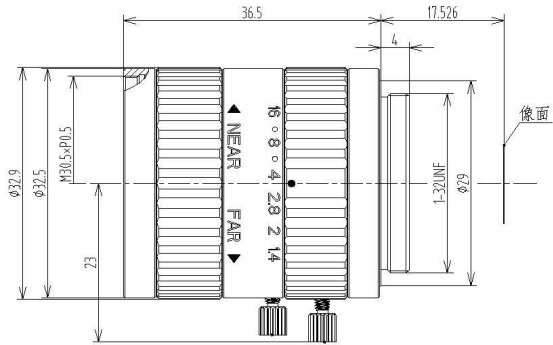


尺寸規格Size Specification :

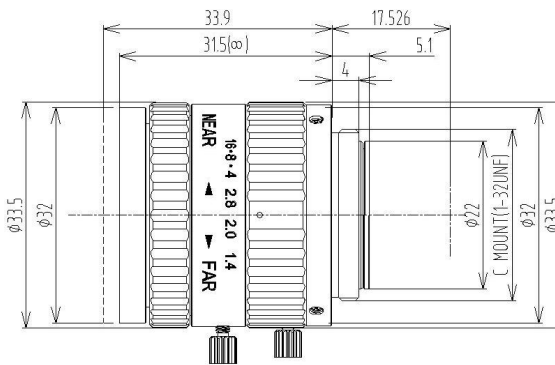
型號BTCH-FA0802D-5M



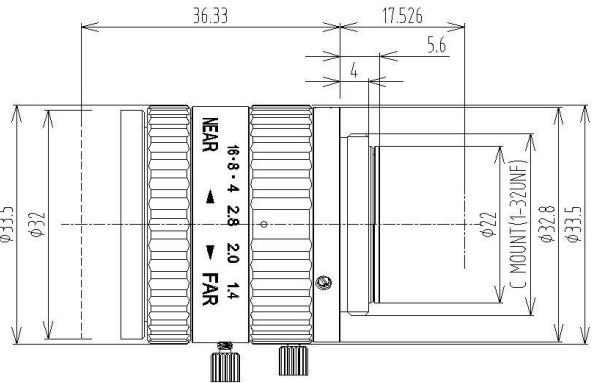
型號BTCH-FA1202D-5M



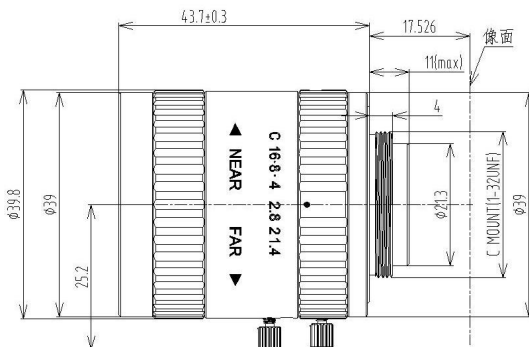
型號BTCH-FA1602D-5M



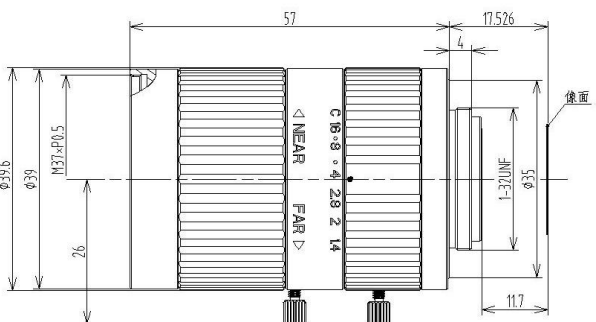
型號BTCH-FA2502D-5M



型號BTCH-FA3502D-5M



型號BTCH-FA5002D-5M





產品說明Product Description :

- ◆ 適用800萬像素的工業相機使用
- ◆ 高分辨率用於像元 尺寸為2.2um及以上
- ◆ 最大支援1/1.8" , 2/3" CCD
- ◆ 低畸變，最小畸變可達0.05%。



產品規格Product Specification :

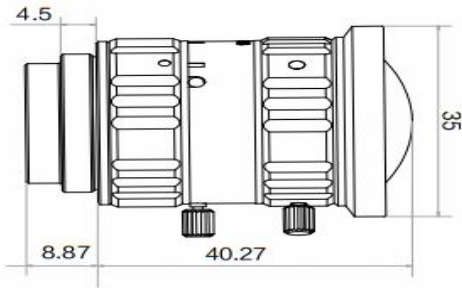
支援8-50mm焦距

型號	焦距	WD	濾鏡安裝	總長 (mm)	光圈範圍 (mm)	最大支援 CCD 芯片
		(mm)				
BTK-FA0828M-8M	8	100-∞		40.27	2.8 ~ 16	2/3"
BTK-FA1228M-8M	12	100-∞	M30.5*P0.5	39.4	2.8 ~ 16	2/3"
BTK-FA1628M-8M	16	100-∞	M27*P0.5	39.33	2.8 ~ 16	2/3"
BTK-FA2528M-8M	25	100-∞	M27*P0.5	MIN:38.12 MAX:38.59	2.8 ~ 16	2/3"
BTK-FA3528M-8M	35	150-∞	M30*P0.5	48.07	2.8 ~ 16	2/3"
BTK-FA5028M-8M	50	400-∞	M27*P0.5	53.81	2.8 ~ 16	2/3"

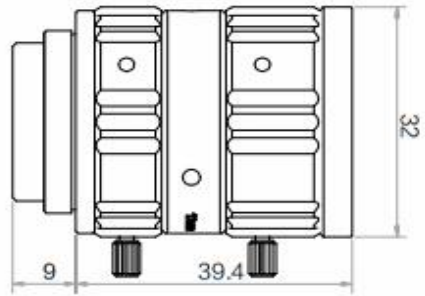


尺寸規格Size Specification :

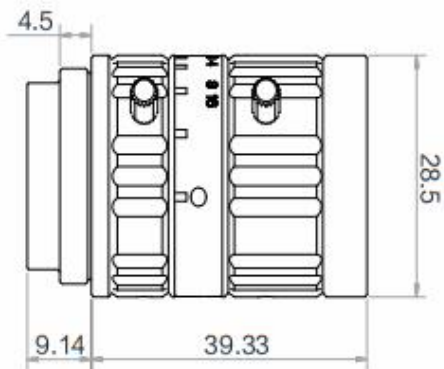
型號BTK-FA0828M-8M



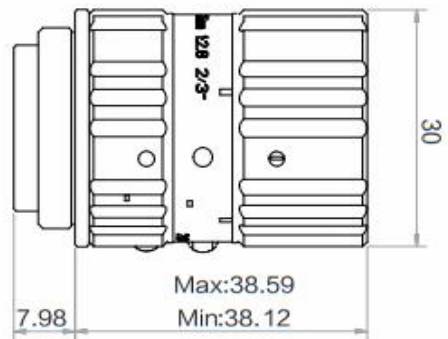
型號BTK-FA1228M-8M



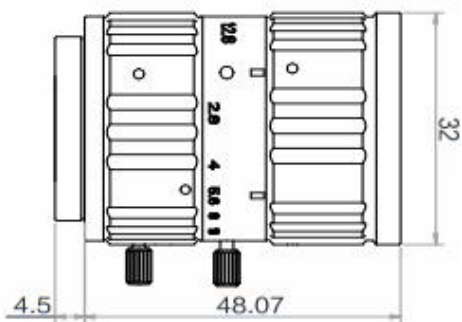
型號BTK-FA1628M-8M



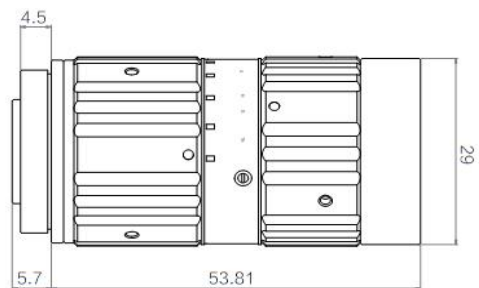
型號BTK-FA2528M-8M



型號BTK-FA3528M-8M



型號BTK-FA5028M-5M





產品說明Product Description :

- ◆ 適用800萬像素的工業相機使用
- ◆ 高分辨率用於像元 尺寸為2.2um及以上
- ◆ 最大支援1/1.8" , 2/3" CCD
- ◆ 低畸變，最小畸變可達0.05%。



產品規格Product Specification :

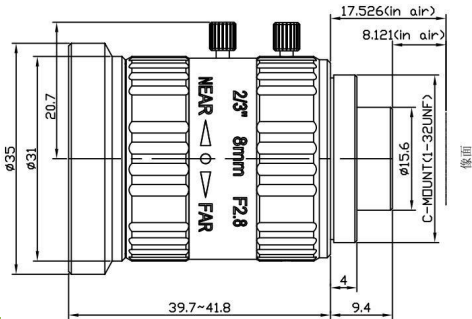
支援8-50mm焦距

型號	焦距	WD mm	濾鏡安裝	總長 mm	光圈範圍	畸變率	最大支援 CCD 芯片
BTLW-FA2808-8M	8	100-∞	無	41.8	2.8 ~ 16	≤0.29%	2/3"
BTLW-FA2812-8M	12	100-∞	M27*P0.5	45.4	2.8 ~ 16	≤0.2%	2/3"
BTLW-FA2816-8M	16	100-∞	M27*P0.5	50.3	2.8 ~ 16	≤0.3%	2/3"
BTLW-FA2820-8M	20	150-∞	M27*P0.5	31.7	2.8 ~ 16	≤0.01%	2/3"
BTLW-FA2825-8M	25	100-∞	M27*P0.5	39.3	2.8 ~ 16	≤0.07%	2/3"
BTLW-FA2835-8M	35	150-∞	M27*P0.5	46.9	2.8 ~ 16	≤0.06%	2/3"
BTLW-FA2850-8M	50	250-∞	M27*P0.5	53.55	2.8 ~ 16	≤0.3%	2/3"

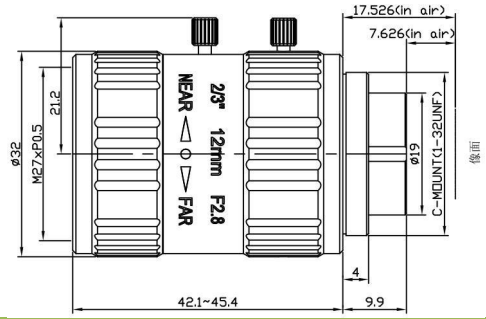


尺寸規格Size Specification :

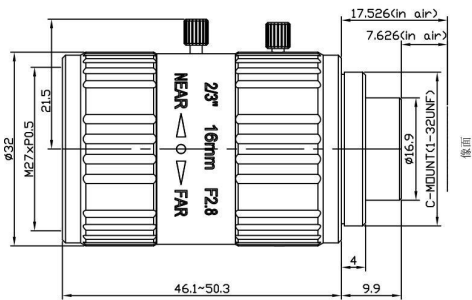
型號BTLW-FA2808-8M



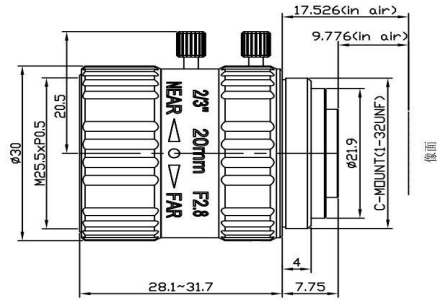
型號BTLW-FA2812-8M



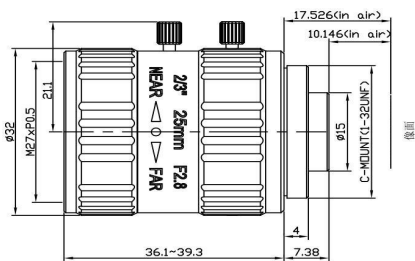
型號BTLW-FA2816-8M



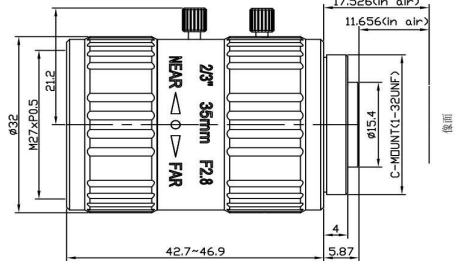
型號BTLW-FA2820-8M



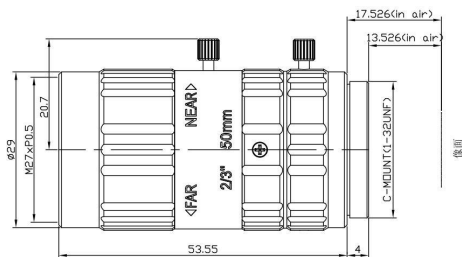
型號BTLW-FA2825-8M



型號BTLW-FA2835-8M



型號BTLW-FA2850-8M





產品說明Product Description :

- ◆ 適用1000萬像素的工業相機使用
- ◆ 高分辨率用於像元 尺寸為2.2um及以上
- ◆ 最大支援1/1.8" , 2/3" CCD
- ◆ 低畸變，最小畸變可達0.05%



產品規格Product Specification :

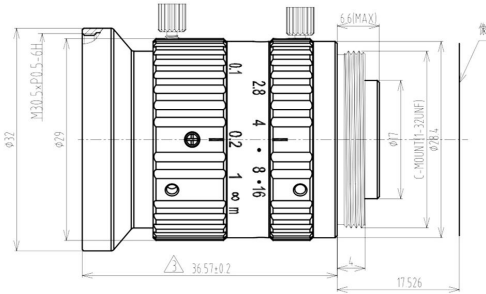
支援8-75mm焦距

型號	焦距	WD mm	濾鏡安裝	總長 mm	光圈範圍	畸變率	最大支援 CCD 芯片
BTCH-FA0810A-10M	8	100-∞	M30.5*P0.5	36.57	2.8 ~ 16	≤1%	2/3"
BTCH-FA1210A-10M	12	100-∞	M27*P0.5	34.9	2.8 ~ 16	≤0.2%	2/3"
BTCH-FA1610A-10M	16	100-∞	M27*P0.5	40.6	2.8 ~ 16	≤0.1%	2/3"
BTCH-FA2510A-10M	25	100-∞	M27*P0.5	33.8	2.8 ~ 16	≤0.1%	2/3"
BTCH-FA3510A-10M	35	100-∞	M27*P0.5	46.7	2.8 ~ 16	≤0.1%	2/3"
BTCH-FA5010A-10M	50	300-∞	M27*P0.5	56.1	2.8 ~ 16	≤0.1%	2/3"
BTCH-FA7510A-10M	75	500-∞	M30.5*P0.5	?	2.8 ~ 16	≤0.2%	2/3"

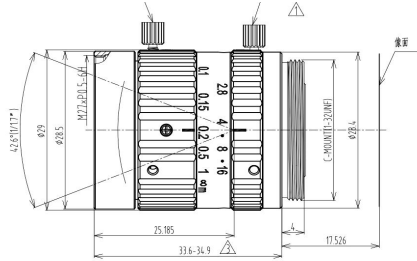


尺寸規格Size Specification :

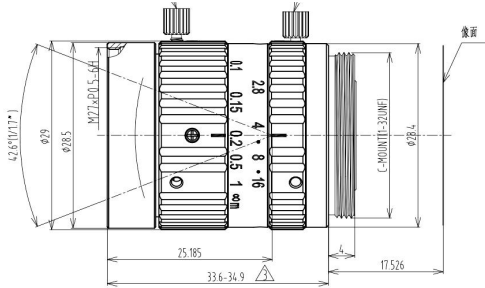
型號BTCH-FA0810A-10M



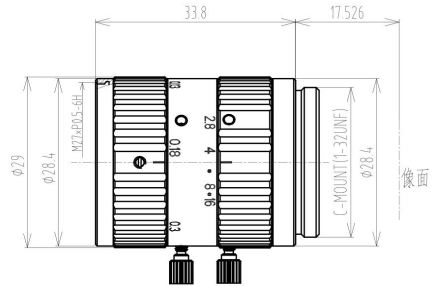
型號BTCH-FA1210A-10M



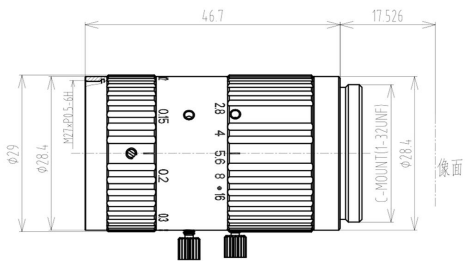
型號BTCH-FA1610A-10M



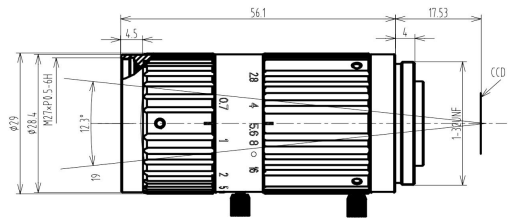
型號BTCH-FA2510A-10M



型號BTCH-FA3510A-10M



型號BTCH-FA5010A-10M





產品說明Product Description :

- ◆ 適用1200萬以上像素的工業相機使用
- ◆ 高分辨率用於像元 尺寸為3.45um及以上
- ◆ 最大支援1.1" CCD
- ◆ 低畸變，最小畸變可達0.02%。
- ◆ 高質量鏡頭



產品規格Product Specification :

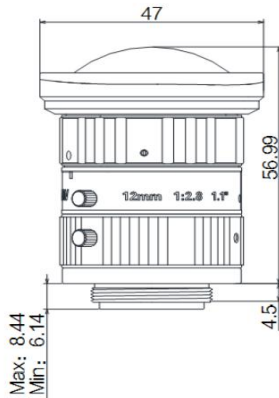
支援12-50mm焦距

型號	焦距	WD (mm)	濾鏡安裝	總長 (mm)	光圈範圍	畸變率	最大支援 CCD 芯片
BTK-FA1228M-12M	12	100-∞	無	56.99	2.8 ~ 16	≤1.79%	1.1"
BTK-FA1628M-12M	16	100-∞	M35.5*P0.5	48.56	2.8 ~ 16	≤1.30%	1.1"
BTK-FA2528M-12M	25	120-∞	M35.5*P0.5	MIN:44 MAX:49	2.8 ~ 16	≤0.40%	1.1"
BTK-FA3528M-12M	35	180-∞	M35.5*P0.5	MIN:44 MAX:53	2.8 ~ 16	≤0.21%	1.1"
BTK-FA5028M-12M	50	200-∞	M35.5*P0.5	MIN:46 MAX:56	2.8 ~ 16	≤0.05%	1.1"

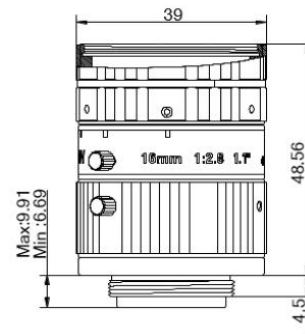


尺寸規格Size Specification :

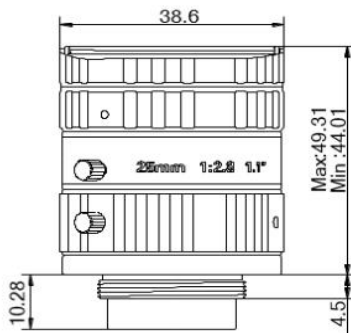
型號BTK-FA1228M-12M



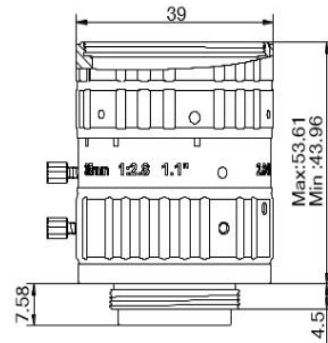
型號BTK-FA1628M-12M



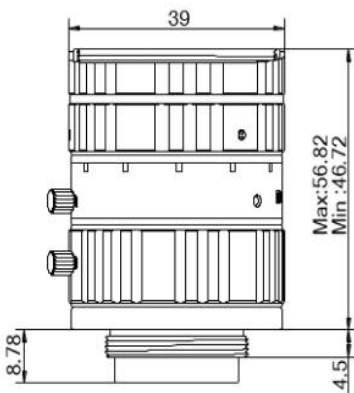
型號BTK-FA2528M-12M



型號BTK-FA3528M-12M



型號BTK-FA5028M-12M





產品說明Product Description :

- ◆高清晰2000萬以下像素的工業相機使用
- ◆高分辨率用於像元尺寸為2.2um
- ◆最大支援1.1" CCD
- ◆低畸變·最小畸變可達0.1%
- ◆最大光圈F2.8



產品規格Product Specification :

支援8-50mm焦距

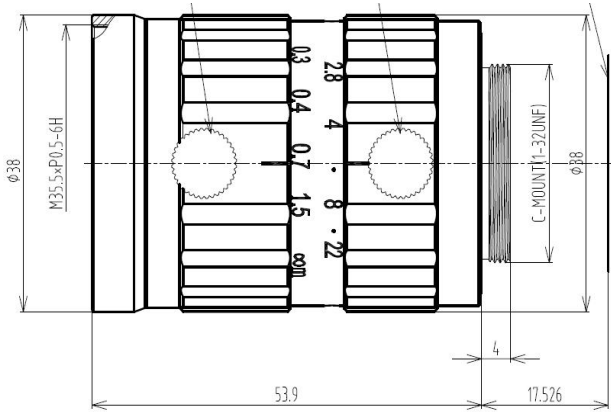
型號	焦距	WD mm	濾鏡安裝	總長	光圈	畸變率	最大支援CCD芯片
BTCH-FA0615A-20M	6	100-∞	無	77.8	1.8 ~ 16	≤2.5%	1.1"
BTCH-FA0815A-20M	8	100-∞	M58.5*P0.75	77.8	1.4 ~ 16	≤5.5%	1.1"
BTCH-FA1216A-20M	12	100-∞	無	67.8	2.8 ~ 22	≤2%	1.1"
BTCH-FA1616A-20M	16	100-∞	M35.5*P0.5	78.3	2.8 ~ 22	≤1%	1.1"
BTCH-FA2516A-20M	25	100-∞	M35.5*P0.5	MIN:78 MAX:82	2.8 ~ 22	≤0.3%	1.1"
BTCH-FA3516A-20M	35	200-∞	M35.5*P0.5	47.6	2.8 ~ 22	≤0.1%	1.1"
BTCH-FA50A16-20M	50	300-∞	M35.5*P0.5	53.9	2.8 ~ 22	≤0.1%	1.1"



Bright Tech

尺寸規格Size Specification :

型號BTCH-FA5016A-20M





產品說明Product Description :

- ◆高清晰2000萬以下像素的工業相機使用
- ◆高分辨率用於像元尺寸為2.2um
- ◆最大支援4/3" CCD
- ◆低畸變，最小畸變可達0.1%
- ◆最大光圈F2.8



產品規格Product Specification :

支援12-50mm焦距

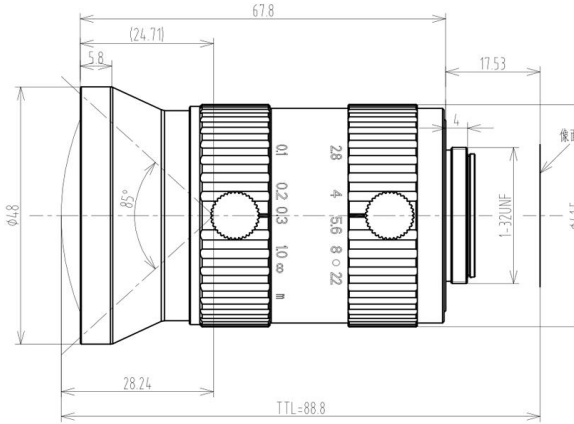
型號	焦距	WD mm	濾鏡安裝	總長mm	光圈範圍	畸變率	最大支援CCD芯片
BTCH-FA1220A-20M	12	100-∞	無	67.8	2.8 ~ 22	≤2%	4/3"
BTCH-FA1620A-20M	16	100-∞	M35.5*P0.5	78	2.8 ~ 22	≤1%	4/3"
BTCH-FA2520A-20M	25	100-∞	M35.5*P0.5	MIN:76.6 MAX:82	2.8 ~ 22	≤0.3%	4/3"
BTCH-FA3520A-20M	35	200-∞	M35.5*P0.5	47.6	2.8 ~ 22	≤0.02%	4/3"
BTCH-FA5020A-20M	50	300-∞	M35.5*P0.5	53.9	2.8 ~ 22	≤0.1%	4/3"



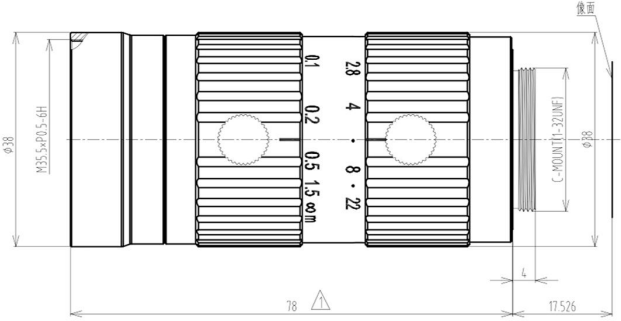
Bright Track

尺寸規格Size Specification :

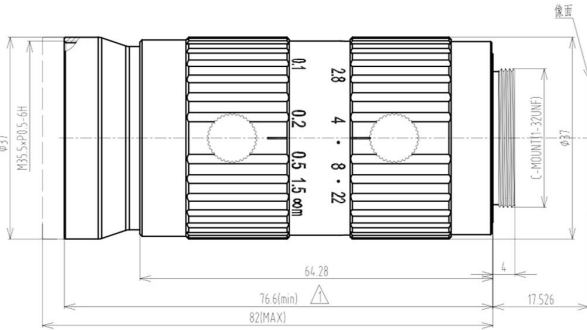
型號BTCH-FA1220A-20M



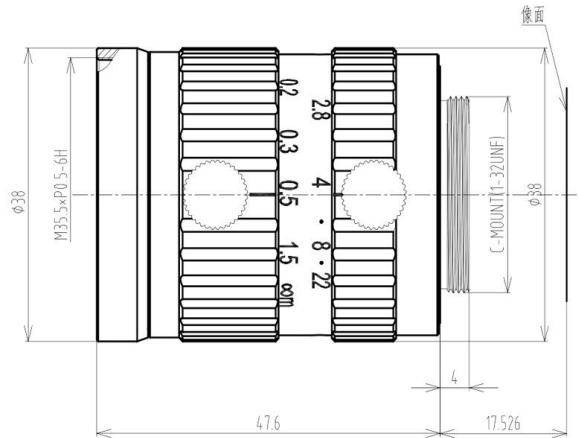
型號BTCH-FA1620A-20M



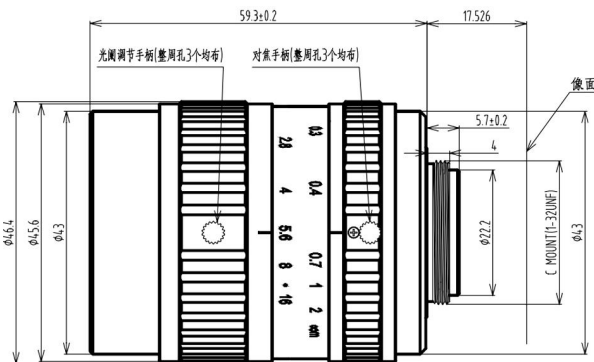
型號BTCH-FA2520A-20M



型號BTCH-FA3520A-20M



型號BTCH-FA5020A-20M





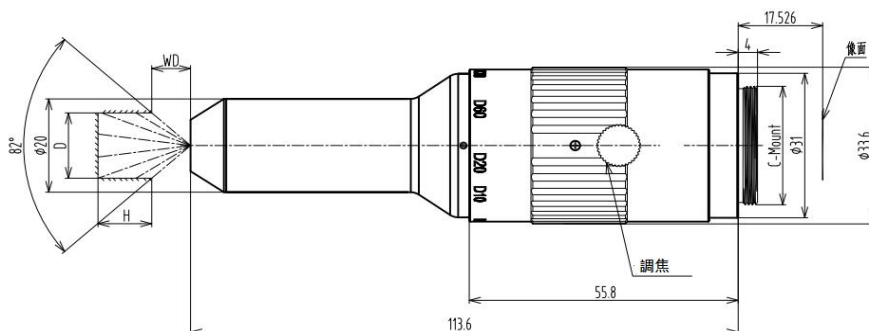
產品說明 Product Description :

- ◆ 鏡頭自帶集成式LED光源 360°檢測內壁
- ◆ 工作距離在：2.7-70mm之間
- ◆ 內部特徵經內展檢測鏡頭進入孔洞檢查的物體
- ◆ 適用於檢測發動機零件、容器、管子、塑料蓋、孔內螺絲和其他螺紋物體等組件



產品規格 Product Specification :

360度內壁檢測鏡頭		
型號	Model No	BTCH-RF3652B
晶片尺寸	Detector Type	2/3"
最大像面	Image Size	φ6.6
工作距離	Working Distance	2.7-70
波長範圍	Wavelength Range	450~650
測量物直徑	測量高度	工作距離
Diameter(mm)	Height(mm)	WD(mm)
5	5	2.7
10	10	6
20	21	11
30	31	17.2
40	41	23
50	51.2	29
60	61.4	35
80	85	46.5
100	102.3	58.3
120	123	70





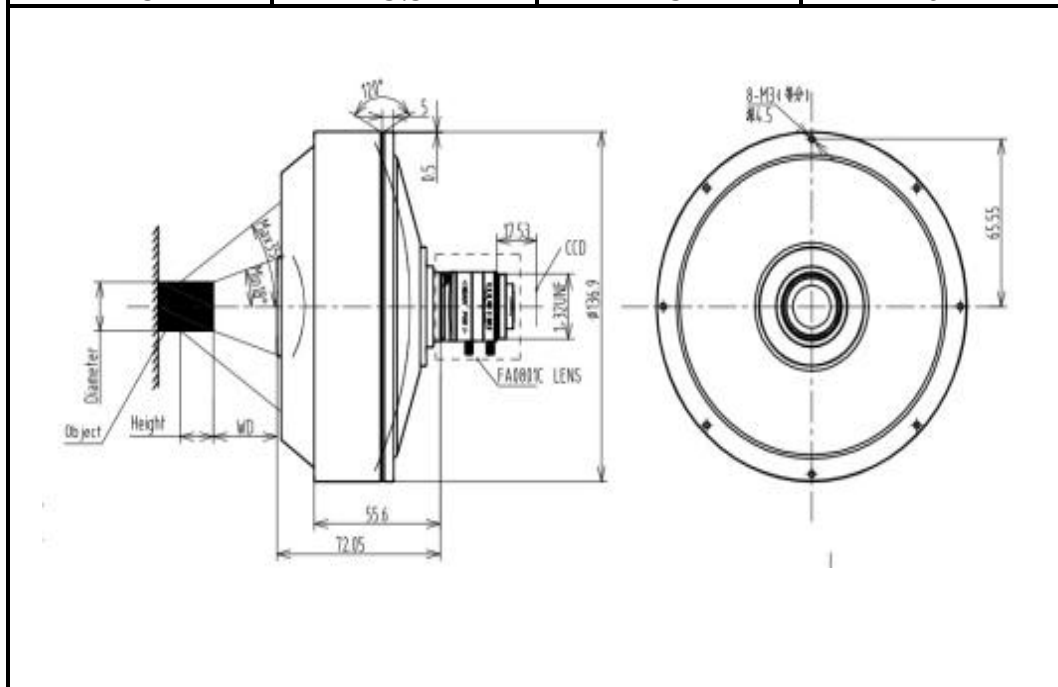
產品說明 Product Description :

- ◆ 360°外壁成像鏡頭，同一個鏡頭可以實現360°
- ◆ 工作距離在：19mm-46.2mm 之間
- ◆ 同一個鏡頭可以實現360°不同形狀尺寸和成像
- ◆ 適用於檢測藥物容器，塑料蓋，預成型件，瓶頸，螺絲和其他螺紋物體等組件



產品規格 Product Specification :

360度外壁檢測鏡頭			
型號	Model No		BTCH-RF3605A
晶片	Detector Type		1/3"
最大像面	Image Size		3.6
工作距離	Working Distance		19-46.2
通光孔徑	FNo.		6~16
測量物直徑	測量高度	工作距離	通光孔徑
Diameter(mm)	Height(mm)	WD(mm)	FNo.
7.5	4.6	46.2	16
10	6.8	42.2	12
15	10.9	34.5	10
20	15.3	26.9	8
25	19.54	19	6





產品說明Product Description :

- ◆ 最大支援1.1"CCD,2000萬像素
- ◆ 倍率0.3X-4.0X鏡頭-工作距離65mm
- ◆ 同軸或非同軸都有
- ◆ 使用C接口相機



產品規格Product specification :

型號	倍率	WD (mm)	景深 (mm)	總長 (mm)	光圈 (F)	畸變率	鏡頭接口
BTDH-WH03X-65	0.3X	65	4.2	138.0	11	≤0.1%	C
BTDH-WH04X-65	0.4X	65	3.2	159.0	11	≤0.1%	C
BTDH-WH05X-65	0.5X	65	2.7	123.5	11	≤0.1%	C
BTDH-WH08X-65	0.8X	65	1	204.5	11	≤0.1%	C
BTDH-WH10X-65	1.0X	65	0.7	170.0	11	≤0.1%	C
BTDH-WH15X-65	1.5X	65	0.3	143.0	11	≤0.1%	C
BTDH-WH20X-65	2.0X	65	0.2	141.5	11	≤0.1%	C
BTDH-WH30X-65	3.0X	65	0.07	164.0	11	≤0.1%	C
BTDH-WH40X-65	4.0X	65	0.04	175.0	11	≤0.1%	C
BTDH-WH03X-65D	0.3X	65	4.2	138.0	11	≤0.1%	C
BTDH-WH04X-65D	0.4X	65	3.8	165.0	11	≤0.1%	C
BTDH-WH05X-65D	0.5X	65	2.7	129.5	11	≤0.1%	C
BTDH-WH08X-65D	0.8X	65	1	193.3	11	≤0.1%	C
BTDH-WH10X-65D	1.0X	65	0.7	178.6	11	≤0.1%	C
BTDH-WH15X-65D	1.5X	65	0.3	147.6	11	≤0.1%	C
BTDH-WH20X-65D	2.0X	65	0.2	143.9	11	≤0.1%	C
BTDH-WH30X-65D	3.0X	65	0.07	171.8	11	≤0.1%	C
BTDH-WH40X-65D	4.0X	65	0.04	180.0	11	≤0.1%	C



產品說明Product Description :

- ◆ 最大支援1.1"CCD,2000萬像素
- ◆ 倍率0.3X-4.0X鏡頭-工作距離110mm
- ◆ 同軸或非同軸都有
- ◆ 使用C接口相機



產品規格Product specification :

型號	倍率	WD (mm)	景深 (mm)	總長 (mm)	光圈 (F)	畸變率	鏡頭接口
BTDH-WH03X-110	0.3X	110	4.1	208.0	11	≤0.1%	C
BTDH-WH04X-110	0.4X	115	3.3	142.5	11	≤0.1%	C
BTDH-WH05X-110	0.5X	115	2.7	142.8	11	≤0.1%	C
BTDH-WH08X-110	0.8X	110	1	128.9	11	≤0.1%	C
BTDH-WH10X-110	1.0X	110	0.7	132.9	11	≤0.1%	C
BTDH-WH15X-110-N	1.5X	110	0.3	128.7	11	≤0.1%	C
BTDH-WH20X-110	2.0X	110	0.2	146.5	11	≤0.1%	C
BTDH-WH30X-110-N	3.0X	110	0.07	125.2	11	≤0.1%	C
BTDH-WH40X-110-N	4.0X	110	0.04	163.7	11	≤0.1%	C
BTDH-WH03X-110D	0.3X	110	4.1	208.0	11	≤0.1%	C
BTDH-WH04X-110D	0.4X	110	3.3	149.0	11	≤0.1%	C
BTDH-WH05X-110D	0.5X	110	2.7	163.0	11	≤0.1%	C
BTDH-WH08X-110D	0.8X	110	1	133.4	11	≤0.1%	C
BTDH-WH10X-110D	1.0X	110	0.7	138.6	11	≤0.1%	C
BTDH-WH15X-110D-N	1.5X	110	0.3	132.3	11	≤0.1%	C
BTDH-WH20X-110D	2.0X	110	0.2	148.9	11	≤0.1%	C
BTDH-WH30X-110D-N	3.0X	110	0.07	158.3	11	≤0.1%	C
BTDH-WH40X-110D-N	4.0X	110	0.04	168.1	11	≤0.1%	C



產品說明Product Description :

- ◆ 最大支援1.1"CCD,2000萬像素
- ◆ 倍率0.3X-4.0X鏡頭-工作距離150mm
- ◆ 同軸或非同軸都有
- ◆ 使用C接口相機



產品規格Product specification :

型號	倍率	WD (mm)	景深 (mm)	總長 (mm)	光圈 (F)	畸變率	鏡頭接口
BTDH-WH03X-150	0.3X	150	7.4	180.6	11	≤0.1%	C
BTDH-WH04X-150	0.4X	150	4.2	152.0	11	≤0.1%	C
BTDH-WH05X-150	0.5X	150	2.7	162.0	11	≤0.1%	C
BTDH-WH08X-150	0.8X	150	1	208.5	11	≤0.1%	C
BTDH-WH10X-150	1.0X	150	0.7	208.4	11	≤0.1%	C
BTDH-WH15X-150	1.5X	150	0.3	212.0	11	≤0.1%	C
BTDH-WH20X-150	2.0X	150	0.2	243.5	11	≤0.1%	C
BTDH-WH30X-150	3.0X	150	0.07	286.3	11	≤0.1%	C
BTDH-WH40X-150	4.0X	150	0.04	320.5	11	≤0.1%	C
BTDH-WH03X-150D	0.3X	150	7.4	180.6	11	≤0.1%	C
BTDH-WH04X-150D	0.4X	150	4.2	156.7	11	≤0.1%	C
BTDH-WH05X-150D	0.5X	150	2.7	162.0	11	≤0.1%	C
BTDH-WH08X-150D	0.8X	150	1	213.5	11	≤0.1%	C
BTDH-WH10X-150D	1.0X	150	0.7	209.6	11	≤0.1%	C
BTDH-WH15X-150D	1.5X	150	0.3	216.0	11	≤0.1%	C
BTDH-WH20X-150D	2.0X	150	0.2	248.0	11	≤0.1%	C
BTDH-WH30X-150D	3.0X	150	0.07	290.4	11	≤0.1%	C
BTDH-WH40X-150D	4.0X	150	0.04	324.3	11	≤0.1%	C



產品說明Product Description :

- ◆ 最大支援1.1"CCD,2000萬像素
- ◆ 倍率0.8X-4.0X鏡頭-工作距離250mm
- ◆ 同軸或非同軸都有
- ◆ 使用C接口相機



產品規格Product specification :

型號	倍率	WD (mm)	景深 (mm)	總長 (mm)	光圈 (F)	畸變率	鏡頭接口
BTDH-WH08X-250	0.8X	250	1	166.6	11	≤0.1%	C
BTDH-WH10X-250	1.0X	250	0.7	185.0	11	≤0.1%	C
BTDH-WH15X-250	1.5X	250	0.3	235.2	11	≤0.1%	C
BTDH-WH20X-250	2.0X	250	0.2	213.2	11	≤0.1%	C
BTDH-WH30X-250	3.0X	250	0.07	255.8	11	≤0.1%	C
BTDH-WH40X-250	4.0X	250	0.04	301.6	11	≤0.1%	C
BTDH-WH08X-250D	0.8X	250	1	170.3	11	≤0.1%	C
BTDH-WH10X-250D	1.0X	250	0.7	189.0	11	≤0.1%	C
BTDH-WH15X-250D	1.5X	250	0.3	224.8	11	≤0.1%	C
BTDH-WH20X-250D	2.0X	250	0.2	219.5	11	≤0.1%	C
BTDH-WH30X-250D	3.0X	250	0.07	261.4	11	≤0.1%	C
BTDH-WH40X-250D	4.0X	250	0.04	307.5	11	≤0.1%	C



產品說明Product Description :

- ◆ 最大支援2/3"CCD,500萬像素
- ◆ 倍率0.3X-6X鏡頭
- ◆ 支援可用光圈可調適用檢測量測
- ◆ 使用C接口相機
- ◆ 工作距離65mm



產品規格Product specification :

型號	倍率	WD(mm)	景深(mm)	分辨率 um	畸變率	鏡頭 接口
BTDH-5M03X-65	0.3X	65	6.4	3	≤0.1%	C
BTDH-5M05X-65	0.5X	65	2.5	3	≤0.1%	C
BTDH-5M08X-65	0.8X	65	1	3	≤0.1%	C
BTDH-5M10X-65	1.0X	65	0.7	3	≤0.1%	C
BTDH-5M15X-65	1.5X	65	0.3	3	≤0.1%	C
BTDH-5M20X-65	2.0X	65	0.2	3	≤0.1%	C
BTDH-5M40X-65	4.0X	65	0.04	3	≤0.1%	C
BTDH-5M60X-65	6.0X	65	0.02	3	≤0.1%	C
BTDH-5M03X-65D	0.3X	65	6.4	3	≤0.1%	C
BTDH-5M05X-65D	0.5X	65	2.5	3	≤0.1%	C
BTDH-5M08X-65D	0.8X	65	1	3	≤0.1%	C
BTDH-5M10X-65D	1.0X	65	0.7	3	≤0.1%	C
BTDH-5M15X-65D	1.5X	65	0.3	3	≤0.1%	C
BTDH-5M20X-65D	2.0X	65	0.2	3	≤0.1%	C
BTDH-5M40X-65	4.0X	65	0.04	3	≤0.1%	C
BTDH-5M60X-65D	6.0X	65	0.02	3	≤0.1%	C



產品說明 Product Description :

- ◆ 最大支援2/3"CCD,500萬像素
- ◆ 倍率0.3X-6X鏡頭
- ◆ 支援可用光圈可調適用檢測量測
- ◆ 使用C接口相機
- ◆ 工作距離110mm



產品規格 Product specification :

型號	倍率	WD(mm)	景深(mm)	分辨率 um	畸變率	鏡頭 接口
BTDH-5M05X-110	0.5X	110	2.5	3	≤0.1%	C
BTDH-5M08X-110	0.8X	110	1	3	≤0.1%	C
BTDH-5M10X-110	1.0X	110	0.7	3	≤0.1%	C
BTDH-5M15X-110	1.5X	110	0.3	3	≤0.1%	C
BTDH-5M20X-110	2.0X	110	0.2	3	≤0.1%	C
BTDH-5M30X-110	3.0X	110	0.07	3	≤0.1%	C
BTDH-5M40X-110	4.0X	110	0.04	3	≤0.1%	C
BTDH-5M60X-110	6.0X	110	0.02	3	≤0.1%	C
BTDH-5M80X-110	8.0X	110	0.01	3	≤0.1%	C
BTDH-5M05X-110D	0.5X	110	2.5	3	≤0.1%	C
BTDH-5M08X-110D	0.8X	110	1	3	≤0.1%	C
BTDH-5M10X-110D	1.0X	110	0.7	3	≤0.1%	C
BTDH-5M15X-110D	1.5X	110	0.3	3	≤0.1%	C
BTDH-5M20X-110D	2.0X	110	0.2	3	≤0.1%	C
BTDH-5M30X-110D	3.0X	110	0.07	3	≤0.1%	C
BTDH-5M40X-110D	4.0X	110	0.04	3	≤0.1%	C
BTDH-5M60X-110D	6.0X	110	0.02	3	≤0.1%	C
BTDH-5M80X-110D	8.0X	110	0.01	3	≤0.1%	C



產品說明Product Description :

- ◆ 最大支援2/3"CCD,500萬像素
- ◆ 倍率0.3X-8X鏡頭
- ◆ 支援可用光圈可調適用檢測量測
- ◆ 使用C接口相機
- ◆ 工作距離65mm



產品規格Product specification :

型號	倍率	WD (mm)	景深 (mm)	分辨率 um	總長 (mm)	畸變率	鏡頭接口
BTDH-HR03X-65-5M	0.3X	65	5	10	132	≤0.1%	C
BTDH-HR05X-65-5M	0.5X	65	2.5	9	100.5	≤0.1%	C
BTDH-HR08X-65-5M	0.8X	65	1.8	10	75	≤0.1%	C
BTDH-HR10X-65-5M	1.0X	65	1.3	6	75	≤0.1%	C
BTDH-HR15X-65-5M	1.5X	65	0.52	5	75	≤0.1%	C
BTDH-HR20X-65-5M	2.0X	65	0.35	5	79	≤0.1%	C
BTDH-HR30X-65-5M	3.0X	65	0.19	4	85	≤0.1%	C
BTDH-HR40X-65-5M	4.0X	65	0.1	4	99	≤0.1%	C
BTDH-HR60X-65-5M	6.0X	65	0.1	4	112	≤0.1%	C
BTDH-HR80X-65-5M	8.0X	65	0.08	4	120	≤0.1%	C
BTDH-HR03X-65-D-5M	0.3X	65	5	10	136	≤0.1%	C
BTDH-HR05X-65-D-5M	0.5X	65	2.5	9	100.5	≤0.1%	C
BTDH-HR08X-65-D-5M	0.8X	65	1.8	10	75	≤0.1%	C
BTDH-HR10X-65-D-5M	1.0X	65	1.3	6	75	≤0.1%	C
BTDH-HR15X-65-D-5M	1.5X	65	0.52	5	75	≤0.1%	C
BTDH-HR20X-65-D-5M	2.0X	65	0.35	5	79	≤0.1%	C
BTDH-HR30X-65-D-5M	3.0X	65	0.19	4	85	≤0.1%	C
BTDH-HR40X-65-D-5M	4.0X	65	0.1	4	99	≤0.1%	C
BTDH-HR60X-65-D-5M	6.0X	65	0.1	4	112	≤0.1%	C
BTDH-HR80X-65-D-5M	8.0X	65	0.08	4	124	≤0.1%	C



產品說明 Product Description :

- ◆ 最大支援2/3" CCD, 500萬像素
- ◆ 倍率0.3X-6X鏡頭
- ◆ 支援可用光圈可調適用檢測量測
- ◆ 使用C接口相機
- ◆ 工作距離110mm



產品規格 Product specification :

型號	倍率	WD (mm)	景深 (mm)	分辨率 um	總長 (mm)	畸變率	鏡頭接口
BTDH-HR03X-110-5M	0.3X	110	4	10	132	≤0.1%	C
BTDH-HR05X-110-5M	0.5X	110	2.1	10	131	≤0.1%	C
BTDH-HR08X-110-5M	0.8X	110	1.6	8	128	≤0.1%	C
BTDH-HR10X-110-5M	1.0X	110	1.1	6	132	≤0.1%	C
BTDH-HR15X-110-5M	1.5X	110	0.55	5	111.5	≤0.1%	C
BTDH-HR20X-110-5M	2.0X	110	0.45	5	113	≤0.1%	C
BTDH-HR30X-110-5M	3.0X	110	0.35	8	120	≤0.1%	C
BTDH-HR40X-110-5M	4.0X	110	0.2	8	130	≤0.1%	C
BTDH-HR50X-110-5M	5.0X	110	0.1	8	141	≤0.1%	C
BTDH-HR60X-110-5M	6.0X	110	0.08	8	141	≤0.1%	C
BTDH-HR03X-110-D-5M	0.3X	110	4	10	137	≤0.1%	C
BTDH-HR05X-110-D-5M	0.5X	110	2.1	10	131	≤0.1%	C
BTDH-HR08X-110-D-5M	0.8X	110	1.6	8	128	≤0.1%	C
BTDH-HR10X-110-D-5M	1.0X	110	1.1	6	132	≤0.1%	C
BTDH-HR15X-110-D-5M	1.5X	110	0.55	5	113	≤0.1%	C
BTDH-HR20X-110-D-5M	2.0X	110	0.45	5	113	≤0.1%	C
BTDH-HR30X-110-D-5M	3.0X	110	0.35	8	120.5	≤0.1%	C
BTDH-HR40X-110-D-5M	4.0X	110	0.2	8	130.5	≤0.1%	C
BTDH-HR50X-110-D-5M	5.0X	110	0.1	8	141	≤0.1%	C
BTDH-HR60X-110-D-5M	6.0X	110	0.08	8	141	≤0.1%	C



產品說明Product Description :

- ◆ 最大支援2/3"CCD,佰萬像素
- ◆ 倍率0.3X-6X鏡頭
- ◆ 支援可用光圈可調適用檢測量測
- ◆ 使用C接口相機
- ◆ 工作距離150mm



產品規格Product specification :

型號	倍率	WD (mm)	景深 (mm)	分辨率 um	畸變率	最大支援 CCD尺寸	鏡頭接口
BTDH-HR05X-150	0.5X	150	3	8	≤0.1%	1./2"	C
BTDH-HR08X-150	0.8X	150	1.8	8	≤0.1%	1./2"	C
BTDH-HR10X-150	1.0X	150	0.8	6	≤0.1%	2/3"	C
BTDH-HR15X-150	1.5X	150	0.45	5	≤0.1%	2/3"	C
BTDH-HR20X-150	2.0X	150	0.25	5	≤0.1%	2/3"	C
BTDH-HR40X-150	4.0X	150	0.1	5	≤0.1%	2/3"	C
BTDH-HR50X-150	5.0X	150	0.11	4	≤0.2%	2/3"	C
BTDH-HR60X-150	6.0X	150	0.06	6	≤0.2%	2/3"	C
BTDH-HR05X-150-D	0.5X	150	3	8	≤0.1%	1./2"	C
BTDH-HR08X-150-D	0.8X	150	1.8	8	≤0.1%	1./2"	C
BTDH-HR10X-150-D	1.0X	150	0.8	6	≤0.1%	2/3"	C
BTDH-HR15X-150-D	1.5X	150	0.45	5	≤0.1%	2/3"	C
BTDH-HR20X-150-D	2.0X	150	0.25	5	≤0.1%	2/3"	C
BTDH-HR30X-150-D	3.0X	150	0.15	5	≤0.1%	2/3"	C
BTDH-HR40X-150-D	4.0X	150	0.1	5	≤0.1%	2/3"	C
BTDH-HR50X-150-D	5.0X	150	0.1	4	≤0.1%	2/3"	C
BTDH-HR60X-150-D	6.0X	150	0.06	6	≤0.1%	2/3"	C



產品說明Product Description :

- ◆ 最大支援1/2"CCD,佰萬像素
- ◆ 倍率0.12X-0.5X鏡頭
- ◆ 支援大景深,大視野檢測量測
- ◆ 使用C接口相機
- ◆ 工作距離110-250mm



產品規格Product specification :

型號	倍率	WD (mm)	景深 (mm)	畸變率	最大支援 CCD尺寸	鏡頭接口
BTDH-CLR012X-130-D60	0.12X	130	30	≤0.1%	1/2"	C
BTDH-CLR015X-190-D80	0.15X	190	60	≤0.1%	1/2"	C
BTDH-CLR016X-130-D80	0.16X	160	55	≤0.1%	1/2"	C
BTDH-CLR020X-150-D50	0.2X	150	18	≤0.1%	1/2"	C
BTDH-CLR020X-150-D60	0.2X	150	28	≤0.1%	1/2"	C
BTDH-CLR020X-230-D80	0.2X	230	38	≤0.1%	1/2"	C
BTDH-CLR022X-250-D80	0.22X	250	31	≤0.1%	1/2"	C
BTDH-CLR024X-150-D60	0.24X	150	26	≤0.1%	1/2"	C
BTDH-CLR024X-240-D80	0.24X	240	24	≤0.1%	1/2"	C
BTDH-CLR030X-110-D40	0.3X	110	9	≤0.1%	1/2"	C
BTDH-CLR030X-150-D50	0.3X	150	16	≤0.1%	1/2"	C
BTDH-CLR030X-110-D60	0.3X	110	18	≤0.1%	1/2"	C
BTDH-CLR035X-150-D60	0.35X	150	18	≤0.1%	1/2"	C
BTDH-CLR040X-130-D50	0.4X	130	10	≤0.1%	1/2"	C
BTDH-CLR040X-120-D60	0.4X	120	15	≤0.1%	1/2"	C
BTDH-CLR050X-130-D40	0.5X	130	7	≤0.1%	1/2"	C



產品說明Product Description :

- ◆ 最大支援1/2"CCD,佰萬像素
- ◆ 倍率0.3X-2X鏡頭
- ◆ 使用C接口相機
- ◆ 工作距離250mm



產品規格Product specification :

型號	倍率	WD (mm)	景深 (mm)	分辨率 um	畸變率	最大支援 CCD尺寸	鏡頭 接口
BTDH-HR03X-250	0.5X	250	3	15	≤0.1%	1/2"	C
BTDH-HR05X-250	0.5X	250	2.4	13	≤0.1%	1/2"	C
BTDH-HR08X-250	0.8X	250	1.8	12	≤0.1%	1/2"	C
BTDH-HR10X-250	1.0X	250	0.8	9	≤0.1%	2/3"	C
BTDH-HR15X-250	1.5X	250	0.4	9	≤0.1%	2/3"	C
BTDH-HR20X-250	2.0X	250	0.23	8	≤0.1%	2/3"	C
BTDH-HR03X-250	0.5X	250	3	15	≤0.1%	1/2"	C
BTDH-HR05X-250	0.5X	250	2.4	13	≤0.1%	1/2"	C
BTDH-HR08X-250	0.8X	250	1.8	12	≤0.1%	1/2"	C
BTDH-HR10X-250	1.0X	250	0.8	9	≤0.1%	2/3"	C
BTDH-HR15X-250	1.5X	250	0.4	9	≤0.1%	2/3"	C
BTDH-HR20X-250	2.0X	250	0.23	8	≤0.1%	2/3"	C



產品說明Product Description :

- ◆ 最大支援1/2"CCD,低階遠心鏡頭像素
- ◆ 倍率1X-8X鏡頭
- ◆ 使用C接口相機
- ◆ 工作距離40mm



產品規格Product specification :

型號	倍率	WD (mm)	景深 (mm)	分辨率 um	最大支援 CCD尺寸	鏡頭接口
BTDH-ST10X-40	1.0X	40	1.26	16	1/2"	C
BTDH-ST15X-40	1.5X	40	0.56	12	1/2"	C
BTDH-ST20X-40	2.0X	40	0.43	10	1/2"	C
BTDH-ST40X-40	4.0X	40	0.14	11	1/2"	C
BTDH-ST60X-40	6.0X	40	0.09	9	1/2"	C
BTDH-ST80X-40	8.0X	40	0.07	8	1/2"	C
BTDH-ST10X-40-D	1.0X	40	1.26	16	1/2"	C
BTDH-ST15X-40-D	1.5X	40	0.56	12	1/2"	C
BTDH-ST20X-40-D	2.0X	40	0.43	10	1/2"	C
BTDH-ST40X-40-D	4.0X	40	0.14	11	1/2"	C
BTDH-ST60X-40-D	6.0X	40	0.09	9	1/2"	C
BTDH-ST80X-40-D	8.0X	40	0.07	8	1/2"	C



產品說明Product Description :

- ◆ 最大支援1/2"CCD,低階遠心鏡頭像素
- ◆ 倍率0.5X-8X鏡頭
- ◆ 使用C接口相機
- ◆ 工作距離65mm



產品規格Product specification :

型號	倍率	WD (mm)	景深 (mm)	分辨率 um	最大支援 CCD尺寸	鏡頭接口
BTDH-LR05X-65	0.5X	65	2.2	22	1/2"	C
BTDH-LR08X-65	0.8X	65	2.1	17	1/2"	C
BTDH-LR10X-65	1.0X	65	1.5	15	1/2"	C
BTDH-LR15X-65	1.5X	65	0.51	9	1/2"	C
BTDH-LR20X-65	2.0X	65	0.38	8	1/2"	C
BTDH-LR30X-65	3.0X	65	0.2	7	1/2"	C
BTDH-LR40X-65	4.0X	65	0.12	6	1/2"	C
BTDH-LR50X-65	5.0X	65	0.1	5	1/2"	C
BTDH-LR60X-65	6.0X	65	0.09	5	1/2"	C
BTDH-LR70X-65	7.0X	65	0.08	5	1/2"	C
BTDH-LR80X-65	8.0X	65	0.07	5	1/2"	C
BTDH-LR05X-65-D	0.5X	65	2.2	22	1/2"	C
BTDH-LR08X-65-D	0.8X	65	2.1	17	1/2"	C
BTDH-LR10X-65-D	1.0X	65	1.5	15	1/2"	C
BTDH-LR15X-65-D	1.5X	65	0.51	9	1/2"	C
BTDH-LR20X-65-D	2.0X	65	0.38	8	1/2"	C
BTDH-LR30X-65-D	3.0X	65	0.2	7	1/2"	C
BTDH-LR40X-65-D	4.0X	65	0.12	6	1/2"	C
BTDH-LR50X-65-D	5.0X	65	0.1	5	1/2"	C
BTDH-LR60X-65-D	6.0X	65	0.09	5	1/2"	C
BTDH-LR70X-65-D	7.0X	65	0.08	5	1/2"	C
BTDH-LR80X-65-D	8.0X	65	0.07	5	1/2"	C



產品說明Product Description :

- ◆ 最大支援1/2"CCD,低階遠心鏡頭像素
- ◆ 倍率0.5X-6X鏡頭
- ◆ 使用C接口相機
- ◆ 工作距離110mm



產品規格Product specification :

型號	倍率	WD (mm)	景深 (mm)	分辨率 um	最大支援 CCD尺寸	鏡頭接口
BTDH-ST05X-110	0.5X	110	2.4	23	1/2"	C
BTDH-ST08X-110	0.8X	110	1.5	16	1/2"	C
BTDH-ST10X-110	1.0X	110	0.8	14	1/2"	C
BTDH-ST15X-110	1.5X	110	0.43	10	1/2"	C
BTDH-ST20X-110	2.0X	110	0.32	9	1/2"	C
BTDH-ST30X-110	3.0X	110	0.17	8	1/2"	C
BTDH-ST40X-110	4.0X	110	0.1	8	1/2"	C
BTDH-ST60X-110	6.0X	110	0.08	8	1/2"	C
BTDH-ST05X-110-D	0.5X	110	2.4	23	1/2"	C
BTDH-ST08X-110-D	0.8X	110	1.5	16	1/2"	C
BTDH-ST10X-110-D	1.0X	110	0.8	14	1/2"	C
BTDH-ST15X-110-D	1.5X	110	0.43	10	1/2"	C
BTDH-ST20X-110-D	2.0X	110	0.32	9	1/2"	C
BTDH-ST30X-110-D	3.0X	110	0.17	8	1/2"	C
BTDH-ST40X-110-D	4.0X	110	0.1	8	1/2"	C
BTDH-ST60X-110-D	6.0X	110	0.08	8	1/2"	C



產品說明 Product Description :

- ◆ 適用百萬像素的工業相機使用
- ◆ 非同軸型跟同軸型
- ◆ 最大支援2/3" CCD
- ◆ 工作距離63mm長



產品規格 Product specification :

同軸型 D 非同軸型 空白

型號	倍率	WD(mm)	景深 (mm)	鏡頭總長 (mm)	分辨(um)	畸變率	最大支援 CCD尺寸
BTV-HR0.75-63-V3	0.75X	63	0.9	96.2	5.4	≤0.05%	2/3"
BTV-HR0.75-63D-V3	0.75X	63	0.9	96.4	5.4	≤0.05%	2/3"
BTV-HR10-63-V3	1.0X	63	0.6	101.3	5.4	≤0.07%	2/3"
BTV-HR10-63D-V3	1.0X	63	0.6	101.3	5.4	≤0.07%	2/3"
BTV-HR15-63-V3	1.5X	63	0.3	111.0	3.4	≤0.04%	2/3"
BTV-HR15-63D-V3	1.5X	63	0.3	111.0	3.4	≤0.04%	2/3"
BTV-HR20-63-V3	2.0X	63	0.2	117.2	3.4	≤0.1%	2/3"
BTV-HR20-63D-V3	2.0X	63	0.2	117.2	3.4	≤0.1%	2/3"
BTV-HR25-63-V3	2.5X	63	0.1	105.8	2.7	≤0.03%	2/3"
BTV-HR25-63D-V3	2.5X	63	0.1	110.6	2.7	≤0.03%	2/3"
BTV-HR30-63-V3	3.0X	63	0.1	111.7	2.7	≤0.02%	2/3"
BTV-HR30-63D-V3	3.0X	63	0.1	116.4	2.7	≤0.02%	2/3"
BTV-HR40-63-V3	4.0X	63	0.1	124.4	2.7	≤0.01%	2/3"
BTV-HR40-63D-V3	4.0X	63	0.1	128.9	2.7	≤0.01%	2/3"
BTV-HR60-63-V3	6.0X	63	0.1	150.6	2.7	≤0.03%	2/3"
BTV-HR60-63D-V3	6.0X	63	0.1	154.5	2.7	≤0.03%	2/3"
BTV-HR80-63-V3	8.0X	63	0.04	176.2	2.7	≤0.01%	2/3"
BTV-HR80-63D-V3	8.0X	63	0.04	179.9	2.7	≤0.01%	2/3"
BTV-HR100-63-V3	10.0X	63	0.03	203.6	2.7	≤0.02%	2/3"
BTV-HR100-63D-V3	10.0X	63	0.03	205.7	2.7	≤0.02%	2/3"



產品說明 Product Description :

- ◆ 適用百萬像素的工業相機使用
- ◆ 非同軸型跟同軸型
- ◆ 最大支援2/3" CCD
- ◆ 工作距離108mm長



產品規格 Product specification :

同軸型 D 非同軸型 空白

型號	倍率	WD(mm)	景深 (mm)	鏡頭總長 (mm)	分辨 (um)	畸變率	最大支援 CCD尺寸
BTV-HR10-108-V3	1.0X	108	0.6	105.1	4.7	≤0.04%	2/3"
BTV-HR10-108D-V3	1.0X	108	0.6	107.9	4.7	≤0.1%	2/3"
BTV-HR15-108-V3	1.5X	108	0.3	122.4	3.9	≤0.04%	2/3"
BTV-HR15-108D-V3	1.5X	108	0.3	126.1	4	≤0.02%	2/3"
BTV-HR20-108-V3	2.0X	108	0.2	129.9	3.5	≤0.02%	2/3"
BTV-HR20-108D-V3	2.0X	108	0.2	132.6	3.5	≤0.01%	2/3"
BTV-HR25-108-V3	2.5X	108	0.16	110.8	3.4	< 0.1%	2/3"
BTV-HR25-108D-V3	2.5X	108	0.16	114.4	3.4	< 0.1%	2/3"
BTV-HR30-108-V3	3.0X	108	0.13	117.9	3.4	< 0.1%	2/3"
BTV-HR30-108D-V3	3.0X	108	0.13	121.2	3.4	< 0.1%	2/3"
BTV-HR40-108-V3	4.0X	108	0.1	133.2	3.4	< 0.1%	2/3"
BTV-HR40-108D-V3	4.0X	108	0.1	135.4	3.4	< 0.1%	2/3"
BTV-HR60-108-V3	6.0X	108	0.06	165.5	3.4	< 0.1%	2/3"
BTV-HR60-108D-V3	6.0X	108	0.06	165.5	3.4	< 0.1%	2/3"
BTV-HR80-108-V3	8.0X	108	0.05	198.5	3.4	< 0.1%	2/3"
BTV-HR80-108D-V3	8.0X	108	0.05	196.6	3.4	< 0.1%	2/3"
BTV-HR100-108-V3	10.0X	108	0.04	231.6	3.4	< 0.1%	2/3"
BTV-HR100-108D-V3	10.0X	108	0.04	228.2	3.4	< 0.1%	2/3"



產品說明 Product Description :

- ◆ 適用百萬像素的工業相機使用
- ◆ 非同軸型跟同軸型
- ◆ 最大支援1.1" CCD
- ◆ 工作距離110mm長



產品規格 Product specification :

同軸型 D 非同軸型 空白

型號	倍率	WD(mm)	景深 (mm)	鏡頭總長 (mm)	像方 MTF30 (lp/mm)	畸變率	最大支援 CCD尺寸
BTV-WS04X-110	0.4X	110	1.8	140.2	> 140	≤0.02%	1.1"
BTV-WS04X-110D	0.4X	110	1.8	140.2	> 140	≤0.02%	1.1"
BTV-WS05X-110	0.5X	110	1.1	127.3	> 140	≤0.03%	1.1"
BTV-WS05X-110D	0.5X	110	1.1	127.3	> 140	≤0.03%	1.1"
BTV-WS08X-110	0.8X	110	0.5	122.7	> 85	≤0.1%	1.1"
BTV-WS08X-110D	0.8X	110	0.5	122.7	> 85	≤0.1%	1.1"
BTV-WS10X-110	1.0X	110	0.3	133.3	> 105	≤0.13%	1.1"
BTV-WS10X-110D	1.0X	110	0.3	133.3	> 105	≤0.13%	1.1"
BTV-WS15X-110D	1.5X	110	0.18	128.8	> 78	≤0.1%	1.1"
BTV-WS15X-110D	1.5X	110	0.18	128.8	> 78	≤0.1%	1.1"
BTV-WS20X-110	2.0X	110	0.14	133.2	> 60	≤0.1%	1.1"
BTV-WS20X-110D	2.0X	110	0.14	133.2	> 60	≤0.1%	1.1"
BTV-WS30X-110	3.0X	110	0.09	161.8	> 40	≤0.1%	1.1"
BTV-WS30X-110D	3.0X	110	0.09	166.1	> 40	≤0.1%	1.1"



產品說明Product Description :

- ◆ 適用百萬像素的工業相機使用
- ◆ 非同軸型跟同軸型
- ◆ 最大支援1.1" CCD
- ◆ 工作距離220mm長



產品規格Product specification :

同軸型 D 非同軸型 空白

型號	倍率	WD(m m)	景深 (mm)	鏡頭總長 (mm)	像方 MTF30 (lp/mm)	畸變率	最大支援 CCD尺寸
BTV-WS0.22X-220	0.22X	220	6.6	232.9	> 110	≤0.1%	1.1"
BTV-WS0.23X-220	0.23X	220	6	233	> 110	≤0.1%	1.1"
BTV-WS0.246X-220	0.246X	220	5.3	232.9	> 100	≤0.1%	1.1"
BTV-WS0.275X-220	0.275X	220	4.2	242.9	> 105	≤0.1%	1.1"
BTV-WS0.376X-220	0.367X	110	2.4	214.9	> 115	≤0.1%	1"
BTV-WS0.46X-220	0.46X	110	2.2	205.2	> 80	≤0.25%	1"
BTV-WS0.46X-220D	0.46X	110	2.2	205.2	> 80	≤0.25%	1"
BTV-WS0.5X-220	0.5X	110	1.3	205.7	> 110	≤0.1%	1"
BTV-WS0.5X-220D	0.5X	110	1.3	205.7	> 110	≤0.1%	1"
BTV-WS0.55X-220	0.55X	110	1.3	215.6	> 90	≤0.1%	1.1"
BTV-WS0.55X-220D	0.55X	110	1.3	215.6	> 90	≤0.1%	1.1"



產品說明 Product Description :

- ◆ 適用百萬像素的工業相機使用
- ◆ 非同軸型跟同軸型
- ◆ 最大支援2/3" CCD
- ◆ 工作距離65mm長

產品規格 Product specification :

同軸型 D 非同軸型 空白

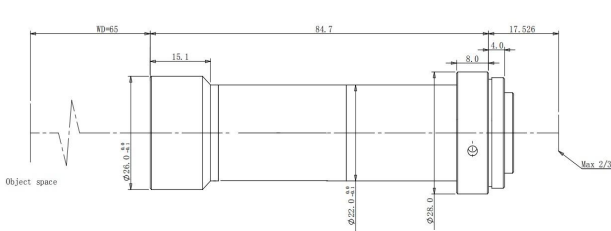


型號	倍率	WD (mm)	景深 (mm)	鏡頭總長 (mm)	分辨率 (um)	畸變率	最大支援 CCD尺寸
BTV-HR08X-65	0.8X	65	1.2	89.7	8.5	≤0.1%	2/3"
BTV-HR08X-65D	0.8X	65	1.2	89.7	8.5	≤0.1%	2/3"
BTV-HR10X-65	1.0X	65	0.8	79.9	7.5	≤0.1%	2/3"
BTV-HR10X-65D	1.0X	65	0.8	79.9	7.5	≤0.1%	2/3"
BTV-HR15X-65	1.5X	65	0.4	74.6	5.3	≤0.1%	2/3"
BTV-HR15X-65D	1.5X	65	0.4	74.6	5.3	≤0.1%	2/3"
BTV-HR20X-65	2.0X	65	0.28	80	4.6	≤0.1%	2/3"
BTV-HR20X-65D	2.0X	65	0.28	80	4.6	≤0.1%	2/3"
BTV-HR30X-65	3.0X	65	0.15	84.7	4.8	≤1.6%	2/3"
BTV-HR30X-65D	3.0X	65	0.15	84.7	4.8	≤1.6%	2/3"
BTV-HR40X-65	4.0X	65	0.09	128.8	3.1	≤0.13%	2/3"
BTV-HR40X-65D	4.0X	65	0.09	128.8	3.1	≤0.13%	2/3"
BTV-HR60X-65	6.0X	65	0.05	116.6	2.9	≤0.1%	2/3"
BTV-HR60X-65D	6.0X	65	0.05	116.6	2.9	≤0.1%	2/3"

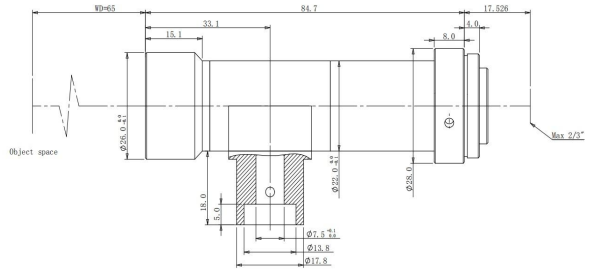


尺寸規格Size Specification :

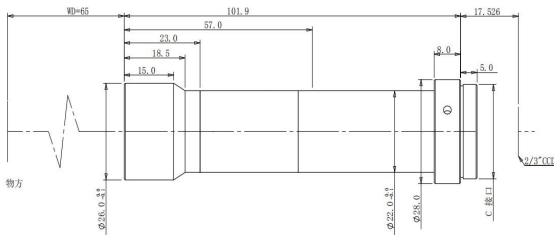
型號BTV-HR30X-65



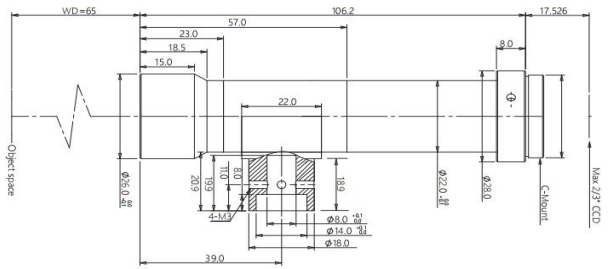
型號BTV-HR30X-65D



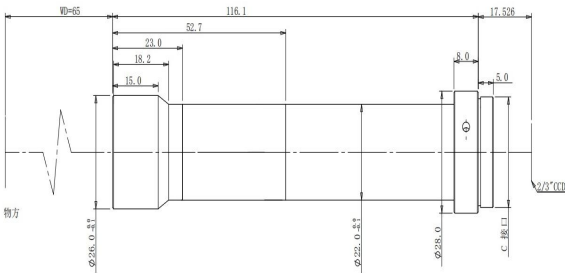
型號BTV-HR40X-65



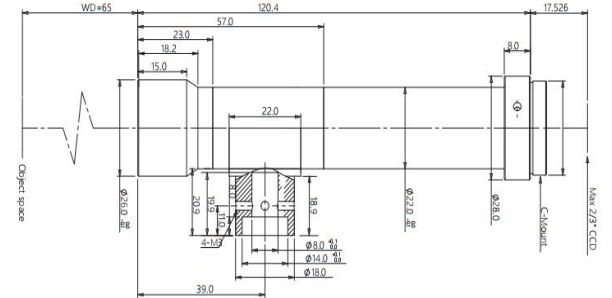
型號BTV-HR40X-65D



型號BTV-HR60X-65



型號BTV-HR60X-65D





產品說明 Product Description :

- ◆ 適用百萬像素的工業相機使用
- ◆ 非同軸型跟同軸型
- ◆ 最大支援2/3" CCD
- ◆ 工作距離110mm長

產品規格 Product specification :

同軸型 D 非同軸型 空白

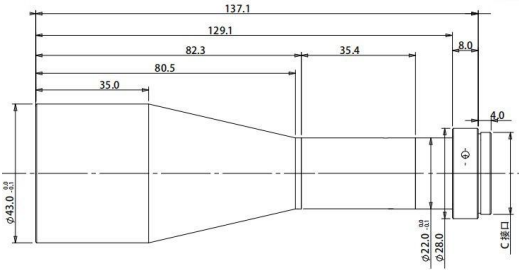


型號	倍率	WD (mm)	景深 (mm)	鏡頭總長 (mm)	分辨率 (um)	畸變率	最大支援 CCD尺寸
BTV-HR03X-110	0.3X	110	8	137.1	20.1	≤0.19%	1/1.8"
BTV-HR03X-110D	0.3X	110	8	137.1	20.1	≤0.19%	1/1.8"
BTV-HR05X-110	0.5X	110	3	135.2	10.3	≤0.17%	2/3"
BTV-HR05X-110D	0.5X	110	3	135.2	10.3	≤0.17%	2/3"
BTV-HR10X-110	1.0X	110	0.85	133.9	5.8	≤0.15%	2/3"
BTV-HR10X-110D	1.0X	110	0.85	138.2	5.8	≤0.15%	2/3"
BTV-HR15X-110	1.5X	110	0.7	154.9	9.2	≤1.4%	2/3"
BTV-HR15X-110D	1.5X	110	0.7	159.2	9.2	≤1.4%	2/3"
BTV-HR20X-110	2.0X	110	0.36	147.4	5	≤0.26%	2/3"
BTV-HR20X-110D	2.0X	110	0.36	151.7	5	≤0.26%	2/3"
BTV-HR40X-110	4.0X	110	0.1	128.8	4.5	≤0.1%	2/3"
BTV-HR40X-110D	4.0X	110	0.1	133.1	4.5	≤0.1%	2/3"
BTV-HR60X-110	6.0X	110	0.1	152.7	4.5	≤0.1%	2/3"
BTV-HR60X-110D	6.0X	110	0.1	157	4.5	≤0.1%	2/3"

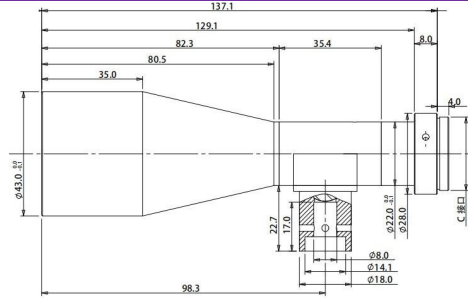


尺寸規格Size Specification :

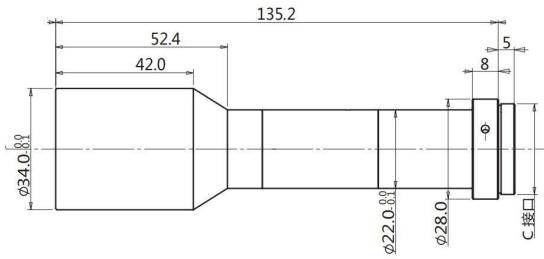
型號BTV-HR03X-110



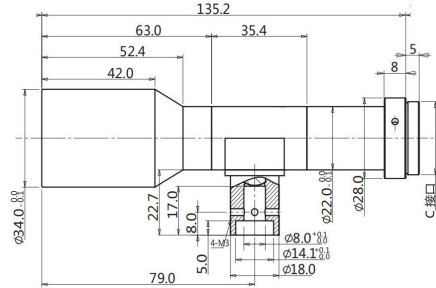
型號BTV-HR03X-110D



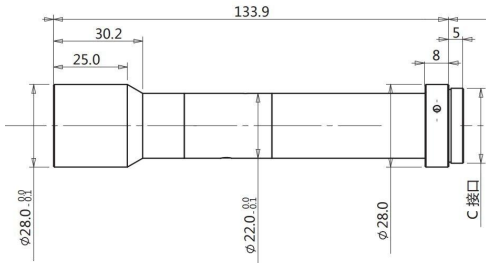
型號BTV-HR05X-110



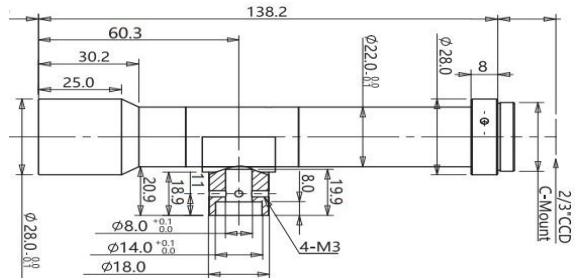
型號BTV-HR05X-110D



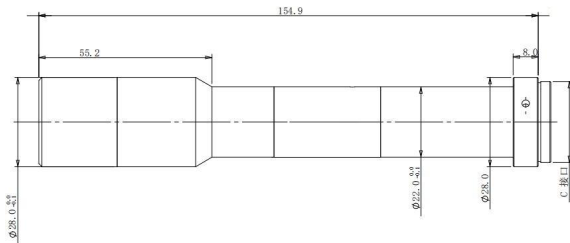
型號BTV-HR10X-110



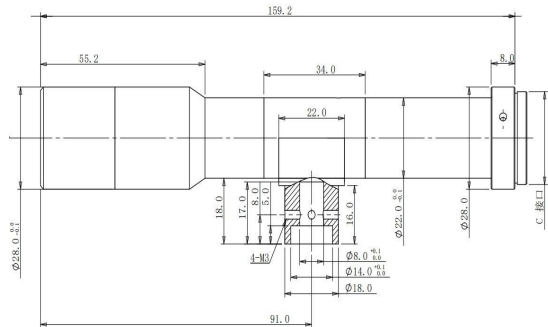
型號BTV-HR10X-110D



型號BTV-HR15X-110



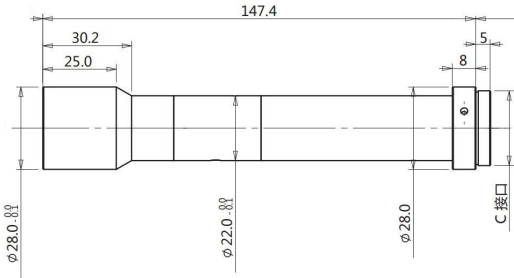
型號BTV-HR15X-110D



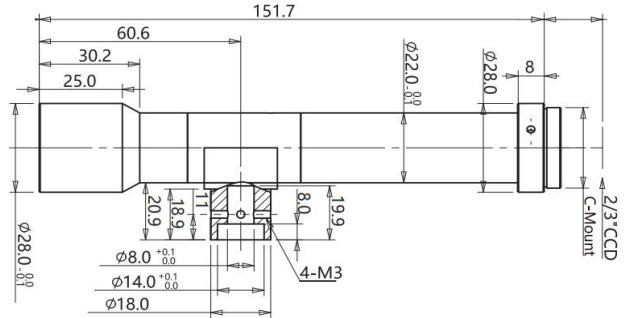


尺寸規格Size Specification :

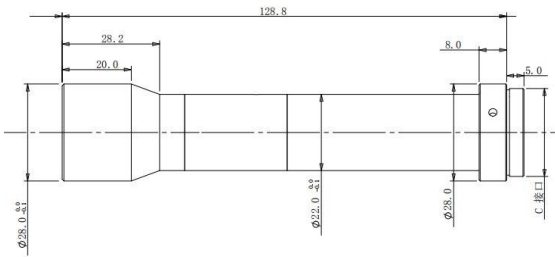
型號BTV-HR20X-110



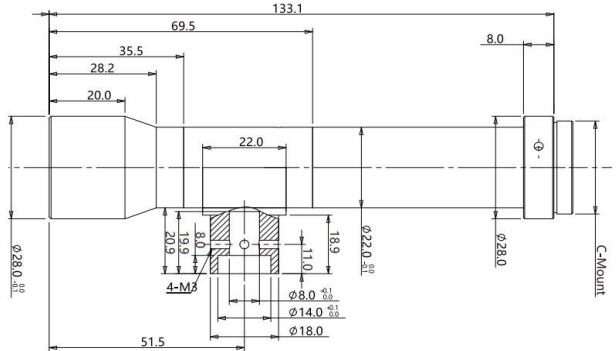
型號BTV-HR20X-110D



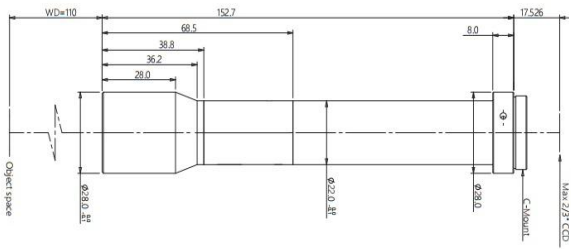
型號BTV-HR40X-110



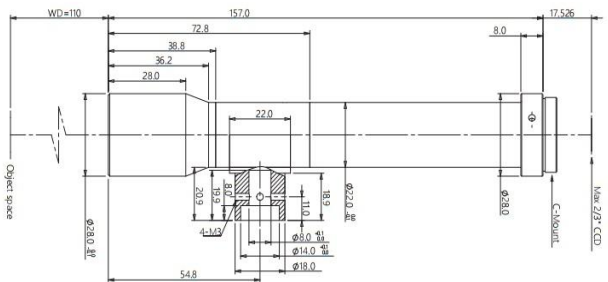
型號BTV-HR40X-110D



型號BTV-HR60X-110



型號BTV-HR60X-110-D





產品說明Product Description :

- ◆ 適用百萬像素的工業相機使用
- ◆ 非同軸型跟同軸型
- ◆ 最大支援2/3" CCD
- ◆ 工作距離130 - 510mm長

產品規格Product specification :

同軸型 D 非同軸型 空白

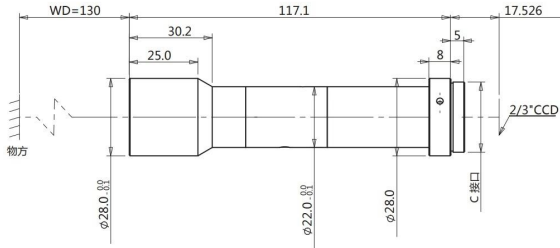


型號	倍率	WD (mm)	景深 (mm)	鏡頭總長 (mm)	分辨率 (um)	畸變率	最大支援 CCD尺寸
BTV-HR08X-130	0.8X	130	1.5	117.1	8.5	≤0.20%	2/3"
BTV-HR08X-130D	0.8X	130	1.5	121.4	8.5	≤0.20%	2/3"
BTV-HR07X-145	0.7X	145	3.2	110.4	13	≤0.30%	2/3"
BTV-HR07X-145D	0.7X	145	2.7	114.7	13	≤0.30%	2/3"
BTV-HR10X-330	1.0X	330	2.4	199.7	16.3	≤0.20%	2/3"
BTV-HR10X-330D	1.0X	330	2.4	197.6	16.3	≤0.20%	2/3"
BTV-HR10X-410	1.0X	410	1.5	178.9	10.4	≤0.17%	1/2"
BTV-HR10X-410D	1.0X	410	1.5	182.2	10.4	≤0.17%	1/2"
BTV-HR10X-510	1.0X	510	2.0	178.9	13.8	≤0.10%	1/2"
BTV-HR10X-510D	1.0X	510	2.0	182.2	13.8	≤0.10%	1/2"

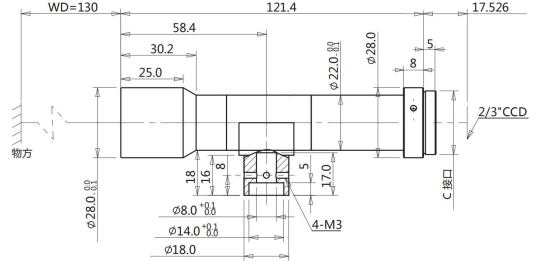


尺寸規格Size Specification :

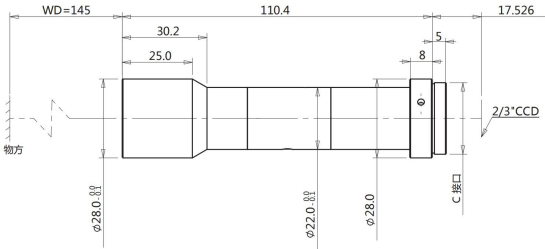
型號BTV-HR08X-130



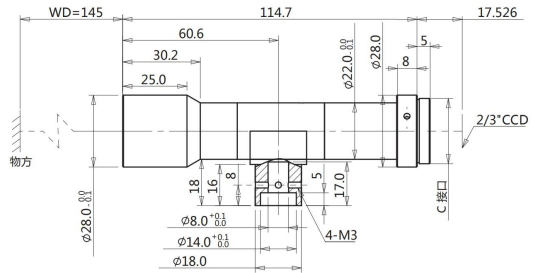
型號BTV-HR08X-130D



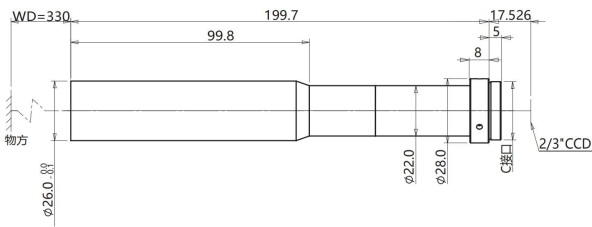
型號BTV-HR07X-145



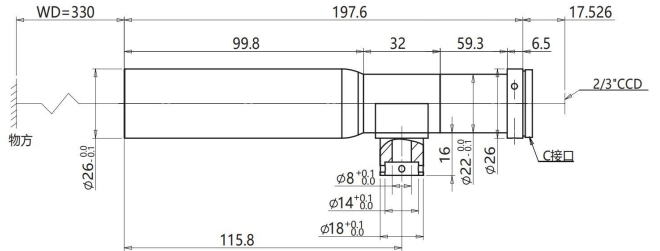
型號BTV-HR07X-145D



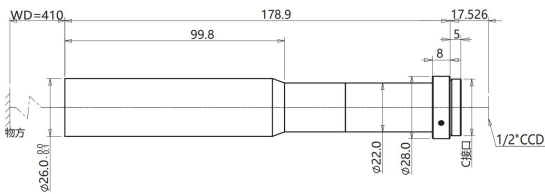
型號BTV-HR10X-330



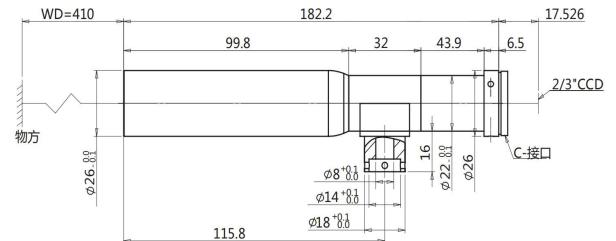
型號BTV-HR10X-330D



型號BTV-HR10X-410



型號BTV-HR10X-410D





產品說明 Product Description :

- ◆ 低畸變,高性能設計,專為微距成像設計,工作距離可微調
- ◆ 支持1200萬像素工業相機以下
- ◆ 支持大靶面1.1吋-2/3吋

產品規格 Product specification :

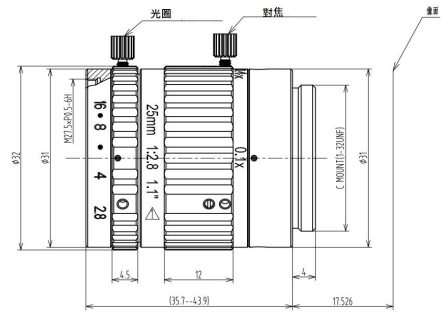
型號	Model No	BTCH-ML2510A					
焦距	EFL	25					
光圈範圍	FNo.	2.8-16					
接口	Flang Back	C Mount					
畸變	Distortion (TV)	<0.07%					
工作距離 (mm)	倍率	FOV (mm)					
Working Distance	Optical Magnification	1.1"		1"		2/3"	
		H	V	H	V	H	V
65	-0.4 x	35	26	32	24	22	16.5
103.4	-0.25 x	56	42	51	38	35	26
260.4	-0.1 x	140	105	128	96	88	66

型號	Model No	BTCH-ML3510A					
焦距	EFL	35					
光圈範圍	FNo.	2.8-16					
接口	Flang Back	C Mount					
畸變	Distortion (TV)	<0.05%					
工作距離 (mm)	倍率	FOV (mm)					
Working Distance	Optical Magnification	1.1"		1"		2/3"	
		H	V	H	V	H	V
59	-0.7 x	20.1	15	18.2	13.7	12.6	9.5
78	-0.5 x	28.1	21.1	25.6	19.2	17.6	13.3
150	-0.25 x	56.3	42.2	55.6	41.7	38.6	28.9

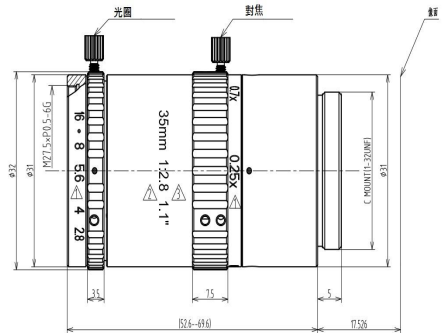
型號	Model No	BTCH-ML5010A					
焦距	EFL	50					
光圈範圍	FNo.	2.8-16					
接口	Flang Back	C Mount					
畸變	Distortion (TV)	<0.05%					
工作距離 (mm)	倍率	FOV (mm)					
Working Distance	Optical Magnification	1.1"		1"		2/3"	
		H	V	H	V	H	V
95.4	-0.8 x	17.5	13	15.9	11.9	11	8.2
109.4	-0.65 x	21.5	16.1	19.6	14.7	13.6	10.2
132.4	-0.5 x	28	21	25.4	19	17.6	13.2



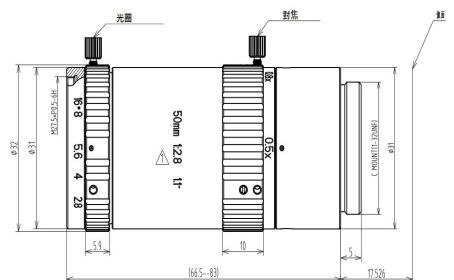
BTCH-ML2510A



BTCH-ML3510A



BTCH-ML5010A





產品說明 Product Description :

- ◆ 超大靶面
- ◆ 搭配25M,29M,43M相機
- ◆ 超高解像力對應5μ/10μ
- ◆ 配F-mount相機接口
- ◆ 可適配4k線掃相機



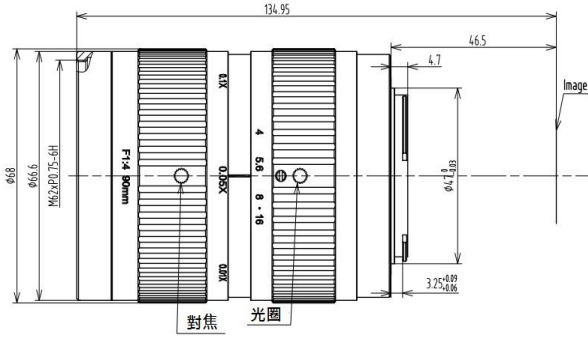
產品規格 Product Specification :

型號	焦距	倍率	最大 CCD 尺寸	通光孔徑	工作距離	法蘭距離	接口 mount	解析度
BTCH-MF3502A	35	0.1X 0.05X	φ45	2.8-16	350 728	46.5	F	4K7μ
BTCH-MF3503A	35	0.1X 0.03X	φ45	2.8-16	340 1158	46.5	F	4K7μ
BTCH-MF4010A	40	0.1X	φ43	2.8-22	436	46.5	F	4K7μ
BTCH-MV5001C	50	0.1X 0.06X	φ43	2.8-22	524 862	46.5	F	4K7μ
BTCH-MF6016A	60	0.167X	φ64	4.0-16	404.4	48.07	F	4K7μ
BTCH-MF8003A	80	0.3X	φ58	5.6-16	320.2 6	88.79	F	4K7μ
BTCH-MF9005A	90	0.05X	φ43	4.0-16	2112	46.5	F	4K7μ
BTCH-MF9001A	116	0.75X	φ62	4.5-16	209.8	170.3	F	4K7μ

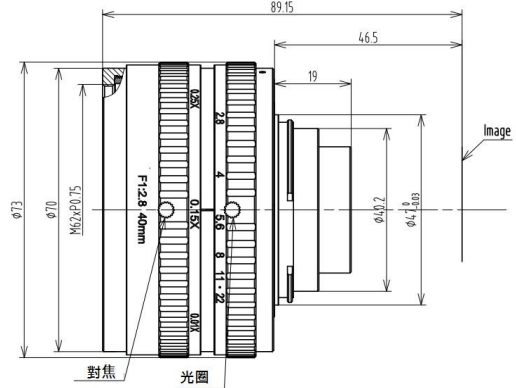


尺寸規格 Size Specification :

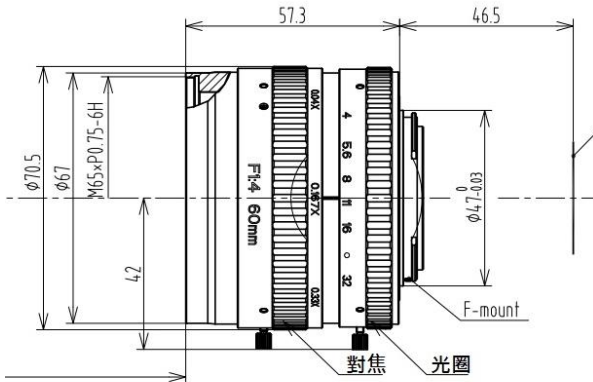
型號 BTCH-MF9005A



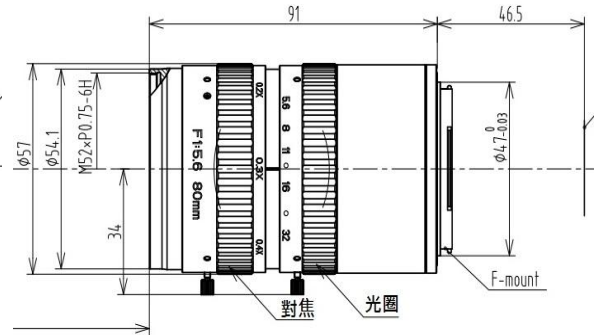
型號 BTCH-MF4010A



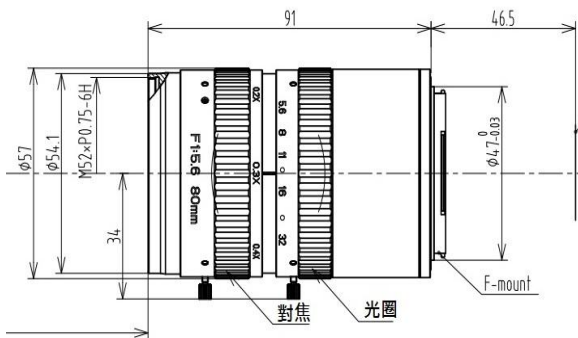
型號 BTCH-MF6016A



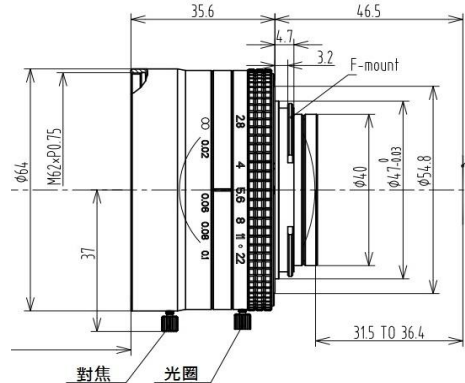
型號 BTCH-MF8003A



型號 BTCH-MF9001A



型號 BTCH-MV5001C





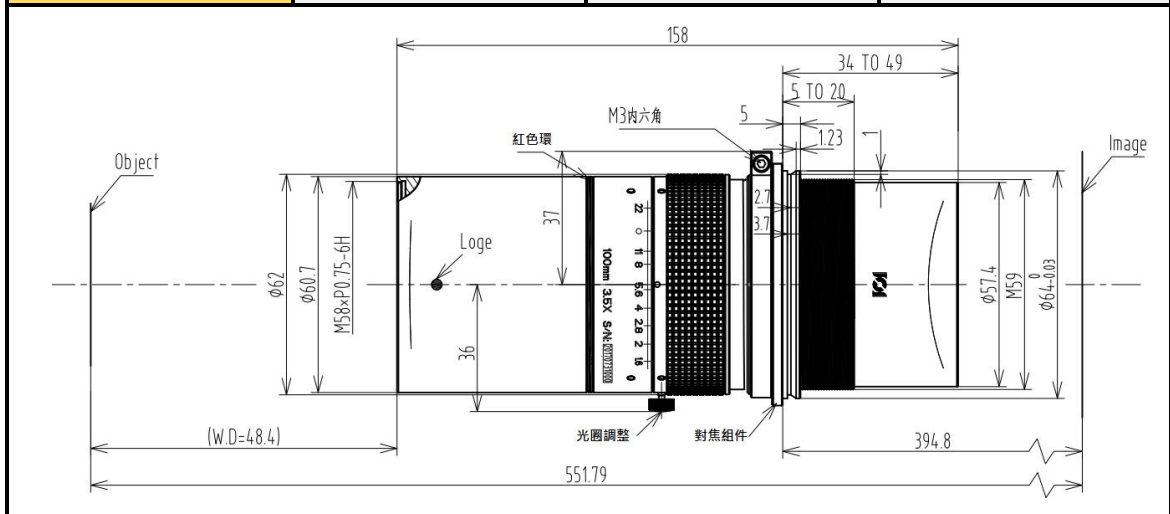
產品說明 Product Description :

- ◆ 超高解析線掃鏡頭,解析度高達1u
- ◆ 對應16K5u / 3.5u相機,支援 φ82像原
- ◆ 畸變0.001%以下
- ◆ 可適用在OLED屏檢測



產品規格 Product Specification :

型號	BTCH-LH1635A		
倍率	3.35X	3.5X	3.65X
工作距離	49.7±5	48.4±5	47.3±5
共軛距離	537.99±9	551.79±9	567.71±9
法蘭距離	379.7±0.5	394.8±0.5	409.99±9
支援像原大小	φ82		
光圈	1.6		
焦距	100		
FOV	26.6度		
	影像品質		
AXIS	φ46.2	φ66	φ82





產品說明 Product Description :

- ◆ 適用小型線掃描相機
- ◆ 最高可達5u分辨率
- ◆ 標準濾鏡螺紋接口
- ◆ 變可以用V接口轉換到M42 · M58 · F-mount等不同相機接口



產品規格 Product Specification :

型號	焦距	倍率	最大 CCD 尺寸	通光孔徑	畸變	工作距離	接口	濾鏡螺紋	解析度
BTCH-LS2003A	20	0.0358X	φ30	4.5	<0.2%	557.4	V-Mount	M43×P0.75	4K7μ
BTCH-LS9005A	95	0.05X	φ62	4	<0.005%	1980	V-Mount	M58×P0.75	12K5μ/16K3.5μ
BTCH-LS3508A	35	0.08X	φ30	4.5	<0.01%	508	V-Mount	M37×P0.75	2K10μ/4K7μ
BTCH-LS2801A	29	0.1X	φ30	4	<0.1%	299.7	V-Mount	M35×P0.75	4K7μ
BTCH-LS4010A	40	0.1X	φ43	2.8	<0.5%	400	V-Mount	M37×P0.75	4K7μ
BTCH-LS9001A	90	0.1X	φ64	4	<0.01%	992.4	V-Mount	M58×P0.75	12K5μ/16K3.5μ
BTCH-LS6016A	60	0.167X	φ64	4	<0.2%	404	V-Mount	M37×P0.75	4K7μ/8K7μ
BTCH-LS0802A	100	0.2X	φ66	4.5	<0.005%	654.8	V-Mount	M54×P0.75	8K7μ
BTCH-LS8003A	80	0.3X	φ64	5.6	<0.01%	320	V-Mount	M37×P0.75	8K7μ/12K5μ



產品說明 Product Description :

- ◆ BTCH-LS16A系列為12K5u/16K3.5u設計
- ◆ 16K3.5u分辨率可達到160lp / mm
- ◆ 最大CCD尺寸可達66mm · 支援大靶面的12K5u相機
- ◆ 最大的通光量可達F3.8
- ◆ 光學畸變率小于1pixel



產品規格 Product Specification :

型號	焦距	倍率	最大 CCD 尺寸	通光孔徑	工作距離	接口	解析度
BTCH-LS1626A	114	0.26X	φ66	4.2	497.85	V-Mount	16K
BTCH-LS1603A	116	0.33X	φ66	4.2	412	V-Mount	16K
BTCH-LS1642A	116	0.42X	φ66	3.8	339.7	V-Mount	16K
BTCH-LS1605A	116	0.5X	φ66	3.8	296.9	V-Mount	16K
BTCH-LS1662A	116	0.625X	φ82	3.8	245.8	V-Mount	16K
BTCH-LS1667A	116	0.67X	φ66	3.8	237.49	V-Mount	16K
BTCH-LS1607A	116	0.7X	φ66	3.8	229.4	V-Mount	16K
BTCH-LS1675A	100	0.75X	φ66	3.8	220.8	V-Mount	16K
BTCH-LS1610A	116	1.0X	φ66	3.5	184.16	V-Mount	16K
BTCH-LS1613A	116	1.33X	φ84	3.8	156.36	V-Mount	16K
BTCH-LS1615A	116	1.5X	φ84	3.8	143.9	V-Mount	16K
BTCH-LS1617A	116	1.7X	φ84	3.8	137.84	V-Mount	16K



產品說明 Product Description :

- ◆ 適BTCH系列為16K5u設計
- ◆ 鏡頭可達到82mm的CCD尺寸適用16K5u型相機 · 分辨率可達到160lp / mm
- ◆ 最大的通光量可達F3.8
- ◆ 光學畸變率小于1pixel



產品規格 Product Specification :

型號	焦距	倍率	最大 CCD尺寸	通光 孔徑	工作 距離	接口	解析度
BTCH-LS1626B	120	0.26X	φ82	4	663.3	V-Mount	16K
BTCH-LS1603B	120	0.3X	φ82	4	586.4	V-Mount	16K
BTCH-LS1605B	120	0.5X	φ82	4	390.5	V-Mount	16K
BTCH-LS1662A	116	0.625X	φ82	3.8	245.8	V-Mount	16K
BTCH-LS1607A	116	0.7X	φ82	3.8	229.4	V-Mount	16K
BTCH-LS1683A	116	0.83X	φ82	3.8	204.1	V-Mount	16K
BTCH-LS1610A	116	1.0X	φ82	3.5	184.16	V-Mount	16K
BTCH-LS1613A	116	1.33X	φ82	3.8	156.36	V-Mount	16K
BTCH-LS1615A	116	1.5X	φ82	3.8	143.9	V-Mount	16K
BTCH-LS1617A	116	1.7X	φ82	3.8	137.84	V-Mount	16K
BTCH-LS1620B	120	2X	φ82	4	166.4	V-Mount	16K
BTCH-LS1630B	120	3X	φ82	4	143	V-Mount	16K



Bright Track

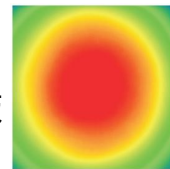
產品說明 Product Description :

- 檢測IC晶片上的印刷字元。
- 塑膠或鋁制容器的檢測。
- 檢測印刷電路PCB板上的零件。
- 金屬或光滑物品的邊緣檢查、表面刮傷、缺陷檢查等檢測

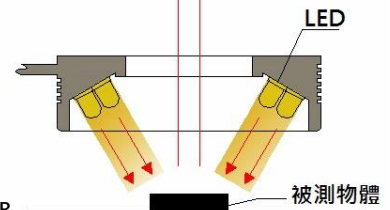


產品特色 Product Features :

- 高亮度、高密度的LED陣列排列在環形線路板結構中,在光源中心區域產生高亮度的光
- 多種角度、產品供選擇
- 加上擴散片,適合反射或不反射工件檢測



- 均勻性檢測圖
- 檢測型號：
BTCS-RL65120-70R
- 工作距離100mm
- 視野100 X 100mm



產品型號 :

型號	發光 角度	外形規格 (mm)			LED燈 排數	輸入電壓	功率 (W)			
		內徑	外徑	厚度			●	●	●	●
BTCS-RL1034-75	75	10	34	19	2	24V	1.3	1.9	1.9	2.2
BTCS-RL1450-15	15	14	50	18	2	24V	1.6	2.1	2.1	2.4
BTCS-RL2553-90	90	25	53	19	2	24V	2.6	3.1	3.1	3.5
BTCS-RL2260-30	30	22	60	18	2	24V	2.6	3.5	3.5	3.9
BTCS-RL3266-30	30	32	66	18	2	24V	3.2	4.3	4.3	5.8
BTCS-RL3574-60	60	35	74	20	3	24V	5.2	6.9	6.9	7.8
BTCS-RL3673-90	90	36	73	19.5	3	24V	5.2	6.9	6.9	7.8
BTCS-RL4074-30	30	40	74	20	2	24V	3.5	4.6	4.6	5.2
BTCS-RL4690-45	45	46	90	21	4	24V	7.7	11.8	11.8	13
BTCS-RL5090-30	30	50	90	21	3	24V	6.9	9.1	9.1	11
BTCS-RL5090-70	70	44	90	20	3	24V	7.8	12.5	12.5	13
BTCS-RL5090-80	80	50	90	18	3	24V	7.2	9.4	9.4	11
BTCS-RL40100-90	90	40	100	20	5	24V	9	14	14	15
BTCS-RL65120-80	80	65	120	22	4	24V	12	16	16	18
BTCS-RL80120-30	30	80	120	23	3	24V	9	14	14	15
BTCS-RL96132-20	20	96	132	22	3	24V	11	14	14	16
BTCS-RL132180-30	30	132	180	27	5	24V	26	35	35	39
BTCS-RL134170-20	20	134	170	22	3	24V	14	19	19	21
BTCS-RL136175-25	25	136	175	22	3	24V	15	20	20	22
BTCS-RL172208-20	20	172	208	23	3	24V	19	25	25	29



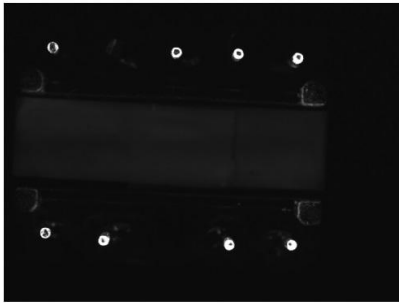
尺寸規格Size Specification :

BTCS-RL1034-75	BTCS-RL1450-15	BTCS-RL2260-30	BTCS-RL2553-90
BTCS-RL2260 -30	BTCS-RL3673-90	BTCS-RL3574-60	BTCS-RL4074-30
BTCS-RL4690-45	BTCS-RL5090-30	BTCS-RL4490-70	BTCS-RL5090-80
BTCS-RL40100-90	BTCS-RL65120-80	BTCS-RL80120-30	BTCS-RL96132-20

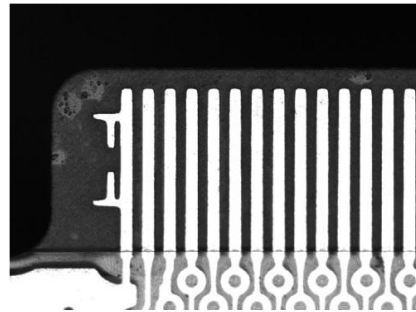


尺寸規格Size Specification :

BTCS-RL132180-30	BTCS-RL134170-20	BTCS-RL136175-25	BTCS-RL172208-20
檢測端子正位		金手指定位檢測	

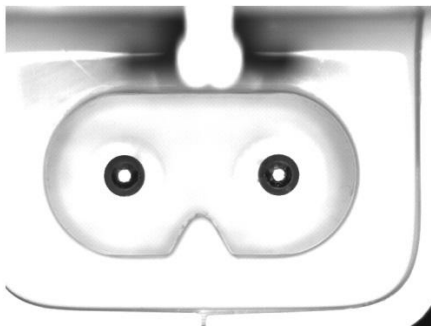


利用低角度環形燈拍攝，避色背景干擾



高亮度環形燈使金手指打亮，
特徵與背景對比明顯

手機充電器插頭間的時間測量



利用高角度環形燈把背景打白，
在把插頭的輪廓打黑

檢測電池表面上的文字符號



使用環形燈照明，把電池的文字打白，
讓字符跟背景的對比明顯



Bright Track

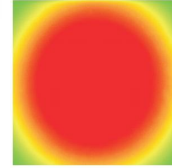
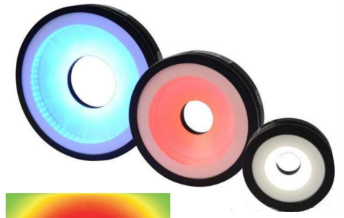
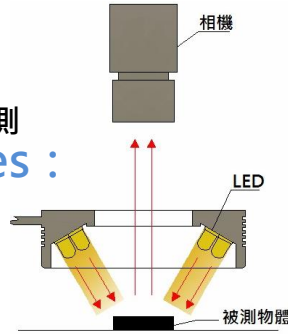
產品說明 Product Description :

- 高反光或不平整表面缺陷檢測
- 醫用藥品的鋁箔包裝檢測
- 高亮IC塑料封裝網印檢測
- 高亮金屬手機外層面板字符檢測
- 高反光·不平整表面字符·圖形檢測

產品特色: Product Features :

- 照射面積大
- 照射亮度超亮
- 擴射光均勻

產品型號 :



- 均勻性檢測圖
- 檢測型號：
BTCS-HTRL116 - W
- 工作距離120mm
- 視野100 * 100mm

型號	發光口 mm	厚度 mm	外形尺寸		輸入電壓	功率 (W)			
			外徑	內徑		●	●	●	●
BTCS-HTRL80	70	27.5	80	36	24V	5.6	7	7	7
BTCS-HTRL90	77	25.5	90	40	24V	8.5	9.5	9.5	9.5
BTCS-HTRL116	100	25.5	116	66	24V	11	16	16	16
BTCS-HTRL166	150	25.5	166	116	24V	16	26	26	26
BTCS-HTRL196	180	25.5	196	146	24V	21	31	31	31
BTCS-HTRL208	192	26	208	158	24V	28	35	35	35

尺寸規格 Size Specification :

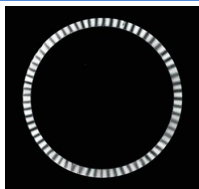
BTCS-HTRL80	BTCS-HTRL116	BTCS-HTRL166	BTCS-HTRL196

檢測金屬表面缺陷01

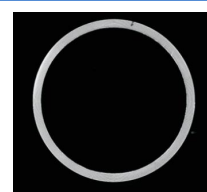


環境光源

檢測金屬表面缺陷02



一般環形燈會出現光斑
無法檢測上面的缺陷



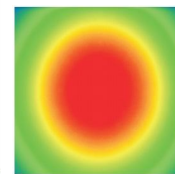
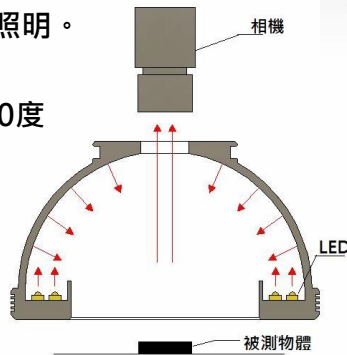
環形無影燈使表面的照射均勻
特徵與背景對比明顯

產品說明 Product Description :

- 曲面形狀的缺陷檢測
- 不平坦的光滑表面字符的檢測
- 金屬或鏡面的表面檢測

產品特色 Product Features :

- 可以對彎曲的金屬表面實現均勻的照明。
- 有效消除表面不平整形狀的干擾。
- 具半球的內壁，均勻反射從底部360度發射的光源，使成像均勻分佈

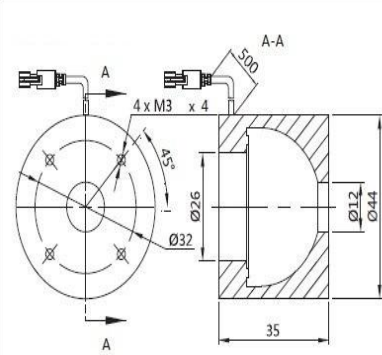
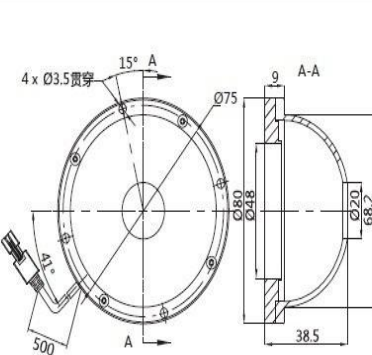
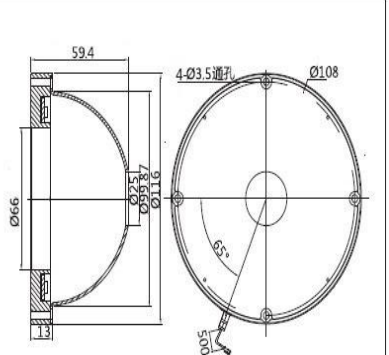
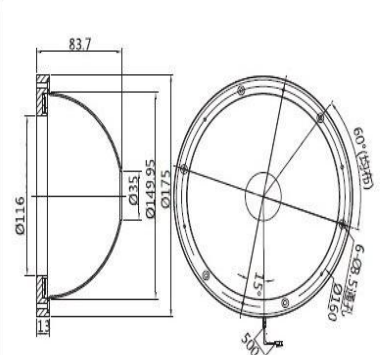
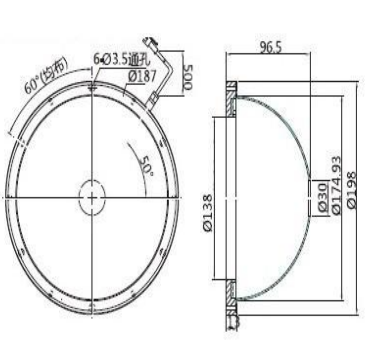
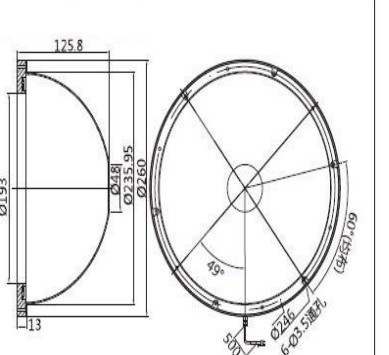


- 均勻性檢測圖
- 檢測型號：BTCS-DTL-175 - W
- 工作距離35mm
- 視野100 X 100mm

產品型號：

型號	發光口 mm	厚度 mm	外形尺寸		輸入電壓	功率 (W)			
			外徑	內徑		●	●	●	●
BTCS-DTL-44	44	35	44.0	12.0	24V	4.6	7	7	7
BTCS-DTL-80	48	38.5	80.0	20.0	24V	5.8	9	9	9
BTCS-DTL-116	66	59.4	116.0	25.0	24V	11	16	16	16
BTCS-DTL-175	116	83.7	175.0	35.0	24V	16	26	26	26
BTCS-DTL-198	138	96.5	198.0	30.0	24V	21	31	31	31
BTCS-DTL-260	193	125.8	260.0	48.0	24V	31	41	41	41

尺寸規格Size Specification :

BTCS-DTL-44	BTCS-DTL-80	BTCS-DTL-116
		
BTCS-DTL-175	BTCS-DTL-198	BTCS-DTL-260
		

檢測易開罐拉環定位

檢測LED燈珠金線缺陷



使用圓頂光源全角度照射罐蓋表面充分把蓋子平面打亮，與拉環背景對比



利用圓頂光把金線打亮，可檢測金線缺陷及有無連接的特徵

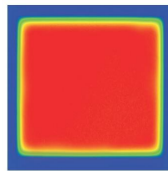


產品說明Product Description :

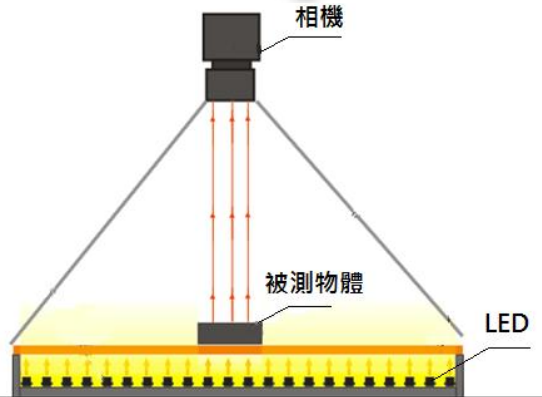
- 外形輪廓測量
- 工件尺寸測量
- 透明物體表面刮痕，內部異物，破損等檢測

產品特色Product Features :

- 大面積的均勻發光板的照明
- 檢測透視輪廓成像
- 光線柔和，亮度均勻



- 均勻性檢測圖
- 檢測型號：
BTCS-HTFL100100 - R
- 工作距離30mm
- 視野100 X 100mm



產品型號 :

型號	發光面		厚度	外徑尺寸		輸入電壓			功率 (W)		
	長	寬		長	寬	●	●	●	●	●	●
BTCS-HTFL2727	27	27	15	37	37	24V	0.9	1.6	1.6	1.6	
BTCS-HTFL4828	48	28	18	58	30	24V	1.4	1.8	1.8	1.8	
BTCS-HTFL5050	50	50	19	78	64	24V	3.5	5.2	5.2	5.2	
BTCS-HTFL7070	70	70	19	84	98	24V	6.9	11	11	11	
BTCS-HTFL100100	100	100	19	115	115	24V	11	17	17	17	
BTCS-HTFL120120	120	120	19	135	155	24V	12	19	19	19	
BTCS-HTFL150100	150	100	19	180	114	24V	15	24	24	24	
BTCS-HTFL200150	200	150	19	214	184	24V	18	26	26	26	
BTCS-HTFL200200	200	200	19	234	214	24V	27	43	43	43	
BTCS-HTFL250250	250	250	20	265	185	24V	39	52	52	52	
BTCS-HTFL300300	300	300	20	265	185	24V	62	102	102	102	
BTCS-HTFL500400	500	400	20	265	185	24V	125	175	175	175	



Bright Track

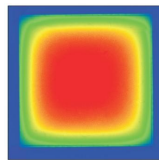
產品說明 Product Description :

- 電子零件，工件的外形輪廓檢測
- 機械零件尺寸的測量
- 大面積的電路板元器件檢測與識別
- 透明尺寸測量

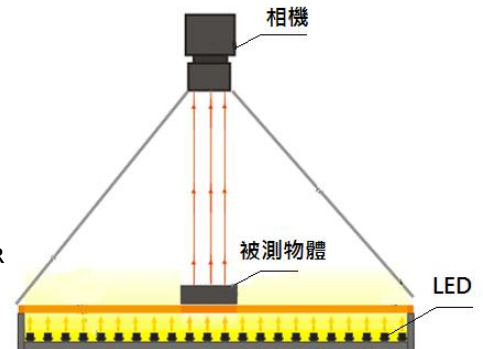


產品特色 Product Features :

- 取代背光燈於大面積的高亮產品及尺寸量測
- 檢測高亮度的平行背光成像



- 均勻性檢測圖
- 檢測型號：
BTCS-PHTFL100100 - R
- 工作距離30mm
- 視野100 X 100mm



產品型號 :

型號	發光面		厚度	外徑尺寸		輸入電壓	功率 (W)			
	長	寬		長	寬		紅	藍	綠	白
BTCS-PHTFL2727	27	27	17.3	37	37	24V	0.9	1.7	1.7	1.7
BTCS-PHTFL5050	50	50	21.5	78	64	24V	3.5	5.2	5.2	5.2
BTCS-PHTFL10050	100	50	21.5	140	70	24V	6.9	11	11	11
BTCS-PHTFL100100	100	100	22	135	115	24V	11	16	16	16
BTCS-PHTFL120120	120	120	21	155	135	24V	12	18	18	18
BTCS-PHTFL150100	150	100	20	180	114	24V	15	24	24	24
BTCS-PHTFL200200	200	200	21.5	234	214	24V	27	43	43	43
BTCS-PHTFL250250	250	250	24	285	265	24V	39	52	52	52



Bright Track

尺寸規格Size Specification :

BTCS-PHTFL2727	BTCS-PHTFL5050	BTCS-PHTFL10050	BTCS-PHTFL100100
BTCS-PHTFL120120	BTCS-PHTFL150100	BTCS-PHTFL200200	BTCS-PHTFL250250

檢測瓶子輪廓及尺寸

檢測針腳平整度



用平行背光源做輪廓量測尺寸



使用平行背光源，圖像均勻針腳平整度
輪廓清晰易檢測



Bright Track

產品說明 Product Description :

- 中間開孔的面光源測試
- 工作尺寸量測
- 內透明物體表面刮傷,內部物破損等檢測
- PCB板大幅面表面缺陷檢測
- 金屬板表面大幅面檢測



產品特色 Product Features :

- 光源均勻性好,開孔F代表方形,開孔Y代表圓形
- 亮度高適用大面積打光的待測物

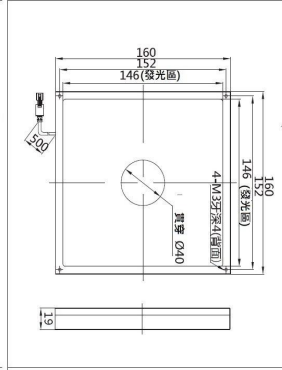
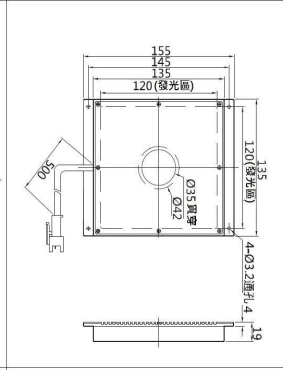
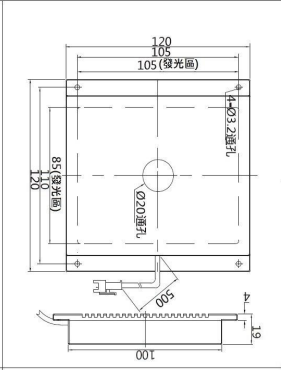
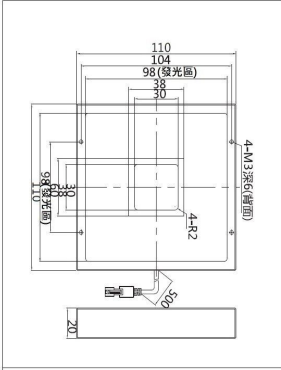
產品型號 :

型號	發光面		厚度	外徑尺寸		開口尺寸	輸入電壓			功率 (W)		
	長	寬		長	寬		●	●	●	●	●	●
BTCS-KHTFL9898-F30	98	98	20	110	110	Φ30	24V	5.6	9.8	9.8	9.8	
BTCS-KHTFL10585-Y20	105	85	19	120	120	Φ20	24V	5.9	8.4	8.4	8.4	
BTCS-KHTFL120120-Y35	120	120	19	155	135	Φ35	24V	8.4	13	13	13	
BTCS-KHTFL146146-Y40	146	146	19	160	160	Φ40	24V	14	21	21	21	
BTCS-KHTFL190130-F30	190	130	24	206	146	Φ30	24V	19	26	26	26	
BTCS-KHTFL200100-Y35	200	100	19	214	134	Φ35	24V	12	17	17	17	
BTCS-KHTFL250200-Y30	250	200	24	266	216	Φ30	24V	35	49	49	49	
BTCS-KHTFL250250-Y50	250	250	20	285	265	Φ50	24V	36	51	51	51	
BTCS-KHTFL320320-Y50	320	320	21	365	335	Φ50	24V	59	81	81	81	
BTCS-KHTFL350350-Y50	350	350	24	366	366	Φ50	24V	73	105	105	105	

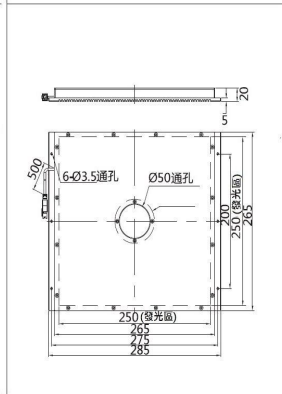
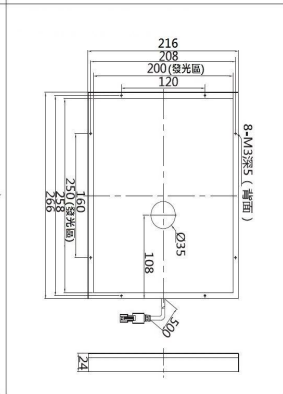
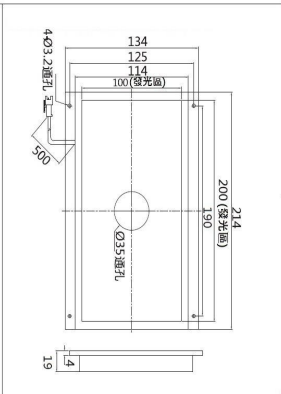
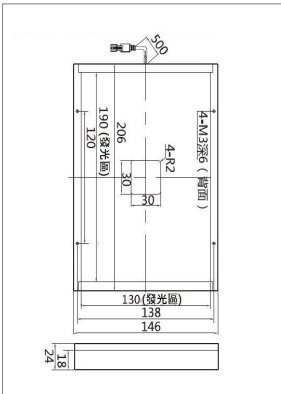


尺寸規格Size Specification :

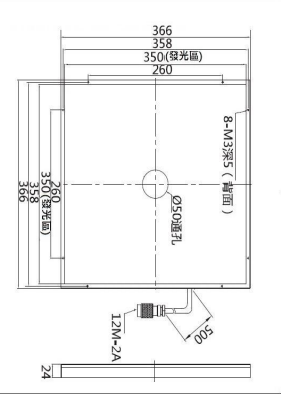
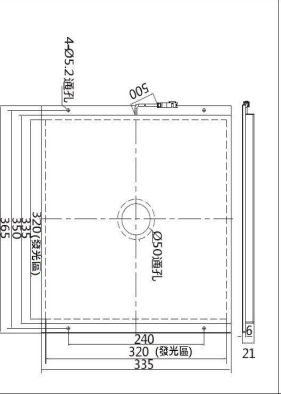
BTCS-KHTFL9898-F30 BTCS-KHTFL10585-Y20 BTCS-KHTFL120120-Y35 BTCS-KHTFL146146-Y40



BTCS-KHTFL190130-F30 BTCS-KHTFL200100-Y35 BTCS-KHTFL250200-Y30 BTCS-KHTFL250250-Y50



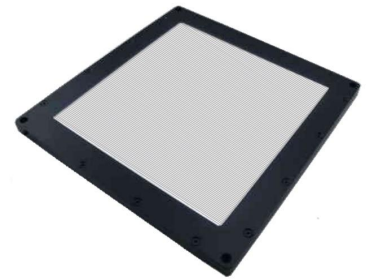
BTCS-KHTFL320320-Y50 BTCS-KHTFL350350-Y50





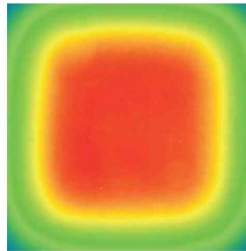
產品說明Product Description :

- 平面同軸光源，使用特殊導光板方式進行均勻照明
- 可消除重影問題
- 有同軸加圓頂光源的效果



產品特色Product Features :

- 不平整工件表面字符
- 反光金屬件定位
- 藥品包裝表面檢測



- 均勻性檢測圖
- 檢測型號：
BTCS-FTCL-200
- 工作距離50mm
- 視野250 X 250mm

產品型號：

型號	發光面		厚度	外徑尺寸		輸入電壓	功率 (W)			
	長	寬		長	寬		●	●	●	●
BTCS-FTCL-50	50	50	10	90	90	24V	3.6	4.8	4.8	4.8
BTCS-FTCL-100	100	100	10	140	140	24V	7.2	11	11	11
BTCS-FTCL-150	150	150	10	190	190	24V	11	15	15	15
BTCS-FTCL-200	200	200	10	240	240	24V	15	22	22	22

尺寸規格Size Specification :

BTCS-FTCL-50	BTCS-FTCL-100	BTCS-FTCL-150	BTCS-FTCL-200



Bright Track

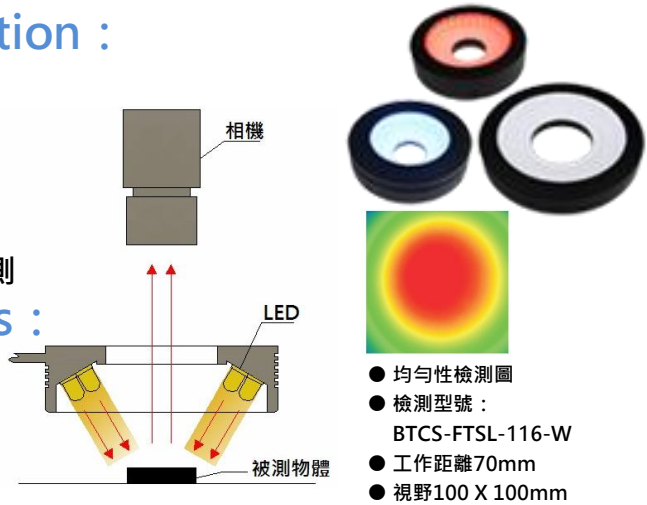
產品說明 Product Description :

- 藥片外觀檢測
- 金屬小元件表面檢測
- 陶瓷電容表面雷射字符檢測
- 電器外罩，零件檢測
- 高反光，不平整表面字符，圖形檢測

產品特色 Product Features :

- 表成像清晰，發光亮度均勻
- 特殊導光方式和光學擴散均勻設計

產品型號 :



- 均勻性檢測圖
- 檢測型號：
BTCS-FTSL-116-W
- 工作距離70mm
- 視野100 X 100mm

型號	發光口 mm	厚度 mm	外形尺寸		輸入電壓			功率 (W)			
			外徑	內徑	●	●	●	●	●	●	●
BTCS-FTSL-48	31	18.5	10	48	24VDC	0.9	1.4	1.4	1.4	1.4	
BTCS-FTSL-60	44	15	60	18	24VDC	1.3	2.2	2.2	2.2	2.2	
BTCS-FTSL-74	47	18	74	20	24VDC	1.8	2.6	2.6	2.6	2.6	
BTCS-FTSL-116	90	17	116	44	24VDC	2.6	4.3	4.3	4.3	4.3	
BTCS-FTSL-160	120	19.5	160	44	24VDC	4.3	5.7	5.7	5.7	5.7	

尺寸規格 Size Specification :

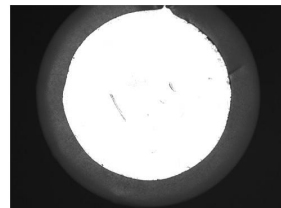
BTCS-FTSL-60	BTCS-FTSL-74	BTCS-FTSL-116	BTCS-FTSL-160

檢測電容字符



使用平面無影燈把電容打光會出現字符，以利判別上面的文字內容

電池底部外觀檢測刮傷



利用平面無影燈使表面的照射均勻，上面的刮傷特徵對比明顯



Bright Track

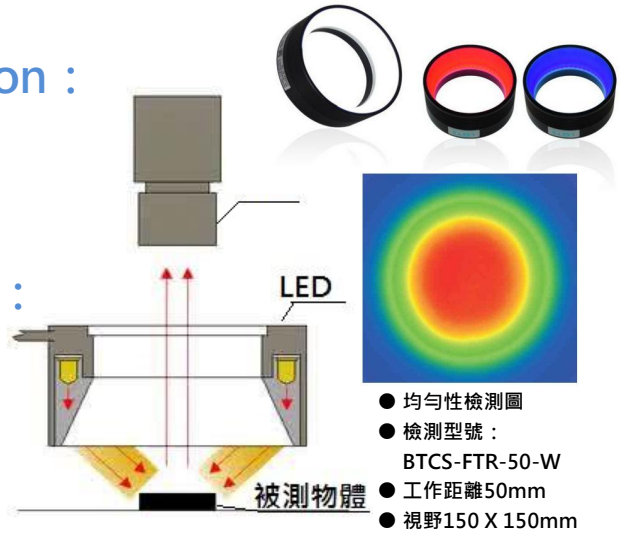
產品說明 Product Description :

- 縫隙測量
- 元件外觀檢測
- 金屬表面碰撞判定

產品特色 Product Features :

- 提高缺陷對比度，減少反光
- 光線均勻，高低角度均適合照射檢測
- 適用在檢測物體的邊緣及刮痕檢測

產品型號 :



型號	發光口 mm	厚度 mm	外形尺寸		輸入電壓			功率 (W)			
			外徑	內徑	●	●	●	●	●	●	●
BTCS-FTR-50	42	40	50	21	24VDC	2.6	3.1	3.1	3.1		
BTCS-FTR-100	92	40	100	71	24VDC	5.2	6.9	6.9	6.9		
BTCS-FTR-150	142	40	150	80	24VDC	20	24	24	24		
BTCS-FTR-180	172	40	180	151	24VDC	9	14	14	14		

尺寸規格 Size Specification :

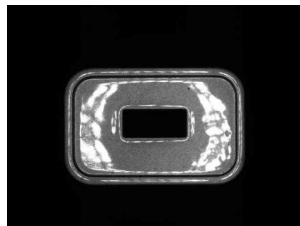
BTCS-FTR-50	BTCS-FTR-100	BTCS-FTR-150	BTCS-FTR-180

檢測塑膠件尺寸檢測01

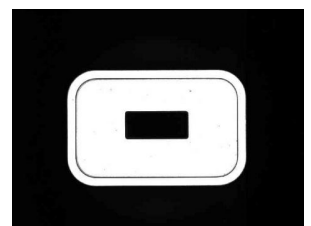
檢測塑膠件尺寸檢測02



環境待測物成像



使用環形燈燈珠直接打光上去的成像，有反光



利用圓形無影燈使表面的照射均勻且輪廓清晰以利測量尺寸



Bright Tech

產品說明 Product Description :

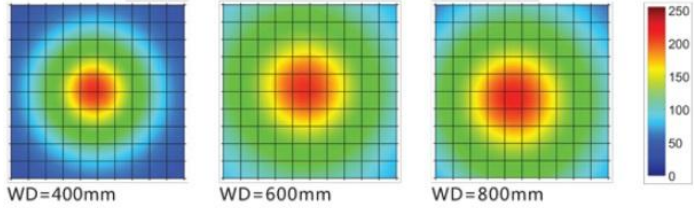
- 高亮度遠距離的照射



產品特色 Product Features :

- 機械手導吊抓取用
- 高速流水線的外觀檢測
- 使用條碼及字符檢測

● 均勻性檢測圖 ● 檢測型號：BTRS-RLH-122-90

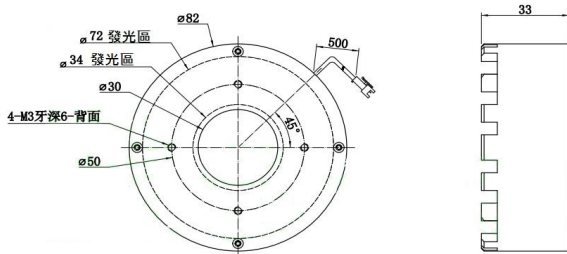


產品型號 :

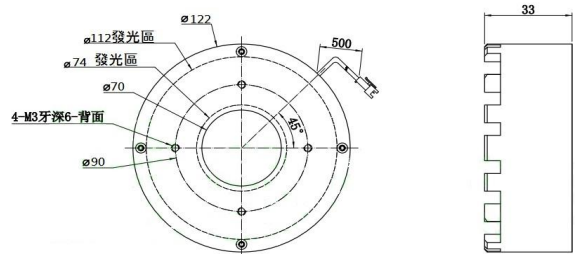
型號	發光間距 mm	厚度 mm	外形尺寸		輸入電壓			功率 (W)			
			外徑	內徑	●	●	●	●	●	●	●
BTRS-RTLH3082-90	34-72	33	30	82	24VDC	2.6	3.1	3.1	3.1	3.1	3.1
BTRS-RTLH70122-90	70-122	40	100	71	24VDC	5.2	6.9	6.9	6.9	6.9	6.9
BTRS-RTLH100152-90	100-142	40	150	80	24VDC	20	24	24	24	24	24

尺寸規格 Size Specification :

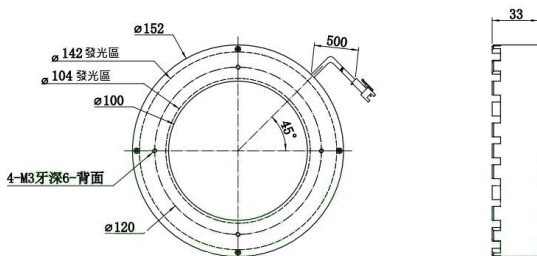
BTRS-RTLH3082-90



BTRS-RTLH70122-90



BTRS-RTLH100152-90



高亮環形光源



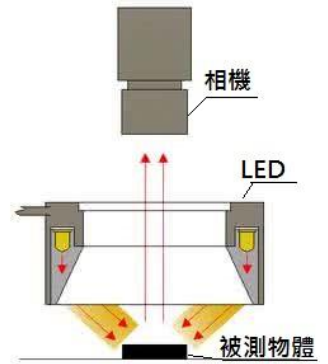
高亮環形光源成像



Bright Tech

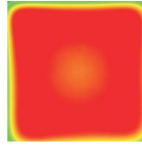
產品說明 Product Description :

- 檢查電子零件字符識別
- 檢查彎曲或染色的引腳
- 檢查电路板的引線
- 檢測IC引線



產品特色 Product Features :

- 適用方形被測物體
- 發光均勻和消除反光設計



- 均勻性檢測圖
- 檢測型號：
BTCS-FTQ-96-W
- 工作距離20mm
- 視野100 X 100mm

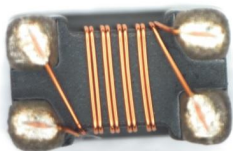
產品型號 :

型號	發光區mm		厚度 mm	外形尺寸		輸入電壓			功率 (W)			
	外徑	內徑		外徑	內徑	●	●	●	●	●	●	●
BTCS-FTQ-48	36	36	30	48	48	●	●	●	●	●	●	●
BTCS-FTQ-75	63	63	30	75	75	●	●	●	●	●	●	●
BTCS-FTQ-96	84	84	30	96	96	●	●	●	●	●	●	●
BTCS-FTQ-120	108	108	30	120	120	●	●	●	●	●	●	●

尺寸規格 Size Specification :

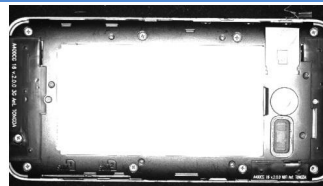
BTCS-FTQ-48	BTCS-FTQ-75	BTCS-FTQ-96	BTCS-FTQ-120
1	2	3	4

檢測電容字符



利用方形無影燈可清楚的拍到電焊跟銅線的焊接位置，對比明顯

電池底部外觀檢測刮傷



方形無影燈檢測螺絲，使表面的照射均勻與上面十字螺絲特徵對比明顯



Bright Track

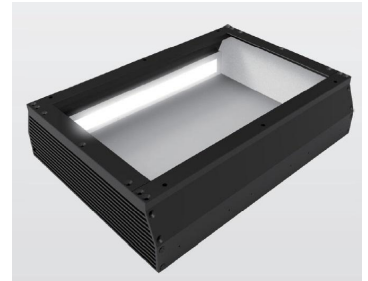
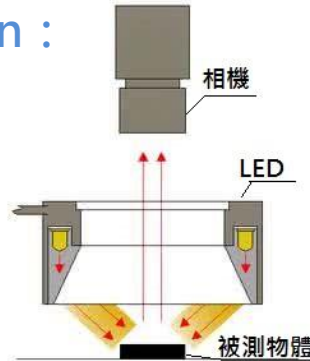
產品說明 Product Description :

- 電子零件字符識別
- 檢查彎曲或染色的引腳
- 檢查手機殼螺絲有無檢測
- 手機邊緣檢測

產品特色 Product Features :

- 適用大面積要求被測物體
- 發光均勻和消除反光設計

產品型號 :



型號	發光區 mm		厚度 mm	外形尺寸		輸入電壓			功率 (W)			
	外徑	內徑		外徑	內徑	●	●	●	●	●	●	●
BTCS-SPQ-140140	114	114	70	140	140	●	●	●	22	26	26	26
BTCS-SPQ-180180	132	132	70	180	180	●	●	●	24	28	28	28
BTCS-SPQ-210210	184	184	70	210	210	●	●	●	26	32	32	32
BTCS-SPQ-240240	214	214	70	240	240	●	●	●	28	36	36	36
BTCS-SPQ-300220	260	160	74	300	220	●	●	●	40	51	51	51
BTCS-SPQ-326246	300	220	70	326	246	●	●	●	40	68	68	68
BTCS-SPQ-360280	320	220	74	360	280	●	●	●	40	40	40	40

尺寸規格 Size Specification :

BTCS-SPQ-300200	BTCS-SPQ-326246	BTCS-SPQ-360280
手機殼孔位置		手機二維碼檢測



利用無影光源可清楚的拍到手機殼孔位置的檢測



利用無影光源檢測手機二維碼，使表面的照射均勻易針對二維碼特徵對比明顯



Bright Track

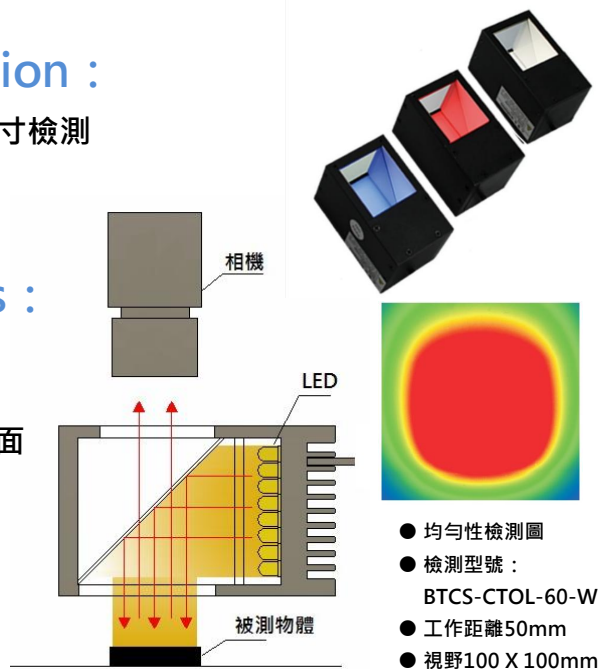
產品說明 Product Description :

- 金屬,玻璃等有光澤的表面的缺陷及尺寸檢測
- PCB電路板焊點,符號等的檢測
- 晶圓及晶片的破損檢測

產品特色 Product Features :

- 表成像清晰,發光亮度均勻
- 特殊鍍膜的分光鏡,減少光損失
- 能有效凸顯物體表面不平整,克服表面反光造成干擾
- 主要檢測物體平整光滑表面刮傷,裂紋,異物

產品型號 :



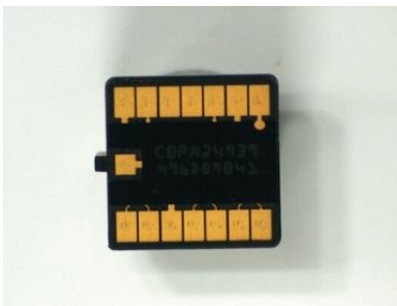
- 均勻性檢測圖
- 檢測型號 : BTCS-CTOL-60-W
- 工作距離50mm
- 視野100 X 100mm

型號	發光面		厚度	外徑尺寸		輸入電壓	功率 (W)			
	長	寬		長	寬		●	●	●	●
BTCS-CTOL1414	12	12	23	45.0	21.6	24V	0.9	1.5	1.5	1.5
BTCS-CTOL1818	16	16	27	53.7	30.0	24V	0.9	1.6	1.6	1.6
BTCS-CTOL2525	15	15	31	59.5	32.0	24V	1.9	2.4	2.4	2.4
BTCS-CTOL3030	27	27	36	56.0	38.0	24V	2.8	4.6	4.6	4.6
BTCS-CTOL4040	33	33	47	70.0	46.0	24V	2.8	5.5	5.5	5.5
BTCS-CTOL6060	43	43	70	90.0	70.0	24V	4.2	7.3	7.3	7.3
BTCS-CTOL7040	40	70	47	70.0	78.0	24V	5.5	9.1	9.1	9.1
BTCS-CTOL8080	66	66	85.5	114.0	91.0	24V	9.1	14.1	14.1	14.1
BTCS-CTOL100100	76	76	105	134.0	111.0	24V	17.2	22	22	22
BTCS-CTOL12065	110	55	70	130.0	111.2	24V	11	18	18	18
BTCS-CTOL120120	90	90	134	174.0	130.0	24V	23	27	27	27
BTCS-CTOL140140	110	110	146	188.0	150.0	24V	33	36	36	36

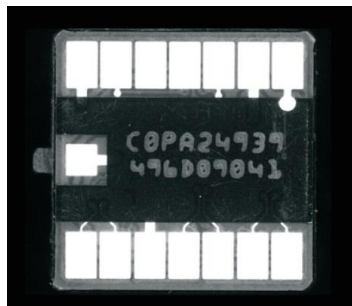


尺寸規格Size Specification :

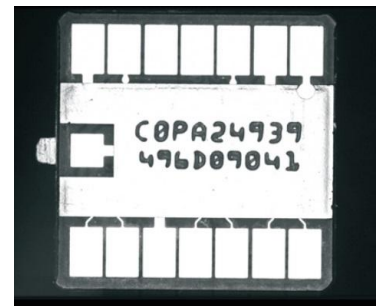
BTCS-CTOL1818	BTCS-CTOL4040	BTCS-CTOL6060	BTCS-CTOL8080
<p>1</p>	<p>2</p>	<p>3</p>	<p>4</p>
BTCS-CTOL100100	BTCS-CTOL120120	BTCS-CTOL140140	
<p>5</p>	<p>6</p>	<p>7</p>	
檢測塑膠鑄射字符01			檢測塑膠鑄射字符02



環境光待測物成像



使用環形燈照射，對比不明顯



使用同軸光源，使字符明顯背景清晰易檢測



Bright Track

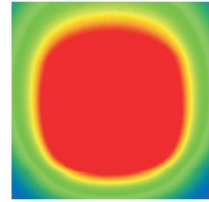
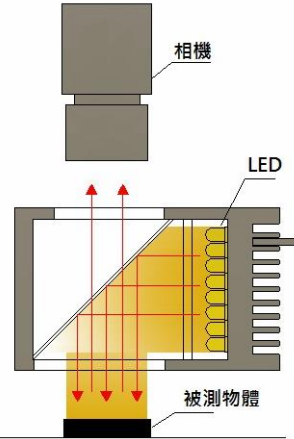
產品說明 Product Description :

- 金屬,玻璃等有光澤的表面的缺陷及尺寸檢測
- PCB電路板焊點,符號等的檢測
- 晶圓及晶片的破損檢測



產品特色 Product Features :

- 亮度高,是標準的同軸光源的**5倍亮**
- 特殊鍍膜的分光鏡,減少光損失
- 能有效凸顯物體表面不平整,克服表面反光造成干擾
- 主要檢測物體平整光滑表面刮傷,裂紋,異物



- 均勻性檢測圖
- 檢測型號：
BTCS-HCTOL-60-W
- 工作距離50mm
- 視野100 X 100mm

產品型號 :

型號	發光面		厚度	外徑尺寸		輸入電壓			功率 (W)			
	長	寬		長	寬	●	●	●	●	●	●	●
BTCS-HCOL40	44	40	47	98.5	48	48V	18	18	18	18	18	18
BTCS-HCOL60	60	60	67	126	68	48V	35	35	35	35	35	35
BTCS-HCOL70	71	70	77.5	136	78	48V	53	53	53	53	53	53

BTCS-HCOL40	BTCS-HCOL60	BTCS-HCOL70

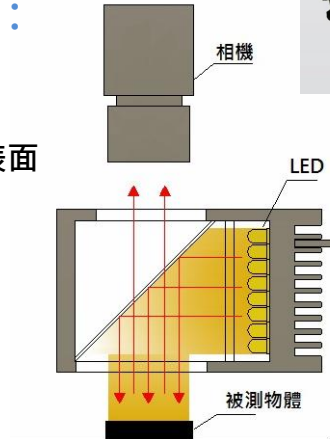


產品說明 Product Description :

- 金屬,玻璃等有光澤的表面的缺陷及尺寸檢測
- PCB電路板焊點,符號等的檢測
- 晶圓及晶片的破損檢測

產品特色 Product Features :

- 不同顏色組合,最多達255種
- 每個顏色可獨立控制,可選單色
- 能有效凸顯物體表面不平整,克服表面反光造成干擾
- 主要檢測物體平整光滑表面刮傷,裂紋,異物



產品型號 :

型號	發光面		厚度	外徑尺寸		顏色	功率 (W)
	長 X 寬			長 X 寬			
BTCS-CTOL-RGB-30	30	32	40	67	40		2.1
BTCS-CTOL-RGB-40	38	42	47	80	46		5.1
BTCS-CTOL-RGB-5540	55	40	45	73	63		7.1



Bright Track

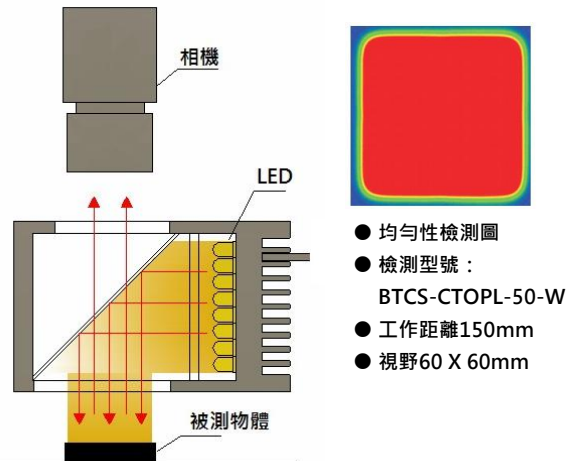
產品說明 Product Description :

- 金屬,玻璃等有光澤的表面的缺陷及尺寸檢測
- PCB電路板焊點,符號等的檢測
- 晶圓及晶片的破損檢測
- 電源供應為定電流



產品特色 Product Features :

- 表成像清晰·發光亮度均勻·平行度高
- 采用特殊光學鏡片組合設計·使光源平行光照射·檢測表面清晰突出表面凹凸缺陷
- 有效凸顯物體表面不平整克服表面反光造成干擾
- 主要檢測物體平整光滑表面刮傷·裂紋·異物

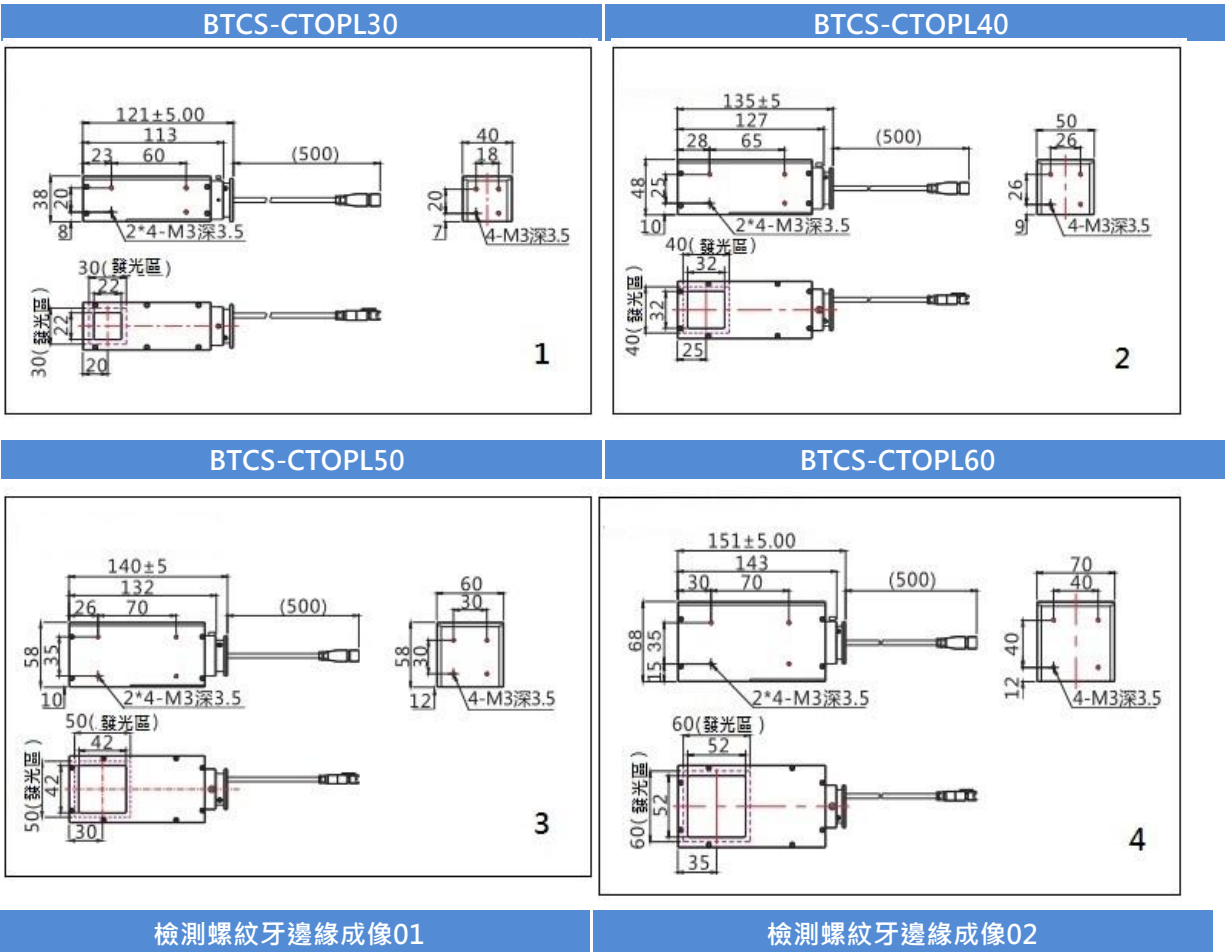


產品型號 :

型號	發光面 mm		厚度 mm	外徑尺寸mm		輸入電壓	功率 (W)			
	長	寬		長	寬		●	●	●	●
BTCS-CTOPL30	30	30	38	121±5	40	24VDC	1.8	2.8	2.5	2.5
BTCS-CTOPL40	40	40	48	135±5	50	24VDC	1.8	2.8	2.5	2.5
BTCS-CTOPL50	50	50	58	140±5	60	24VDC	1.8	2.8	2.5	2.5
BTCS-CTOPL60	60	60	68	151±5	70	24VDC	1.8	2.8	2.5	2.5



尺寸規格Size Specification :



環境光待測物成像



使用同軸光源打光的效果，
邊緣模糊



使用同軸平行光源，打光的
效果超清晰明顯易檢測



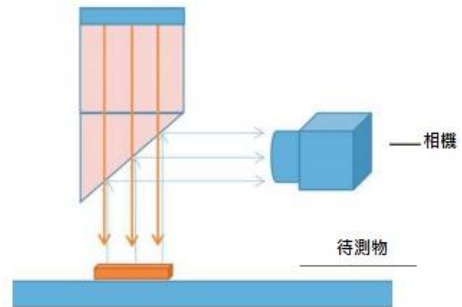
Bright Track

產品說明 Product Description :

- 金屬,玻璃等有光澤的表面的缺陷及尺寸檢測
- PCB電路板焊點,符號等的檢測
- 晶圓及晶片的破損檢測
- 二維碼檢測

產品特色 Product Features :

- 表相機可直接90度成像清晰，發光亮度均勻
- 特殊圖層分光鏡，改變光路的特殊視覺應用
- 能有效凸顯物體表面不平整，克服表面反光造成干擾
- 主要檢測物體平整光滑表面刮傷，裂紋，異物



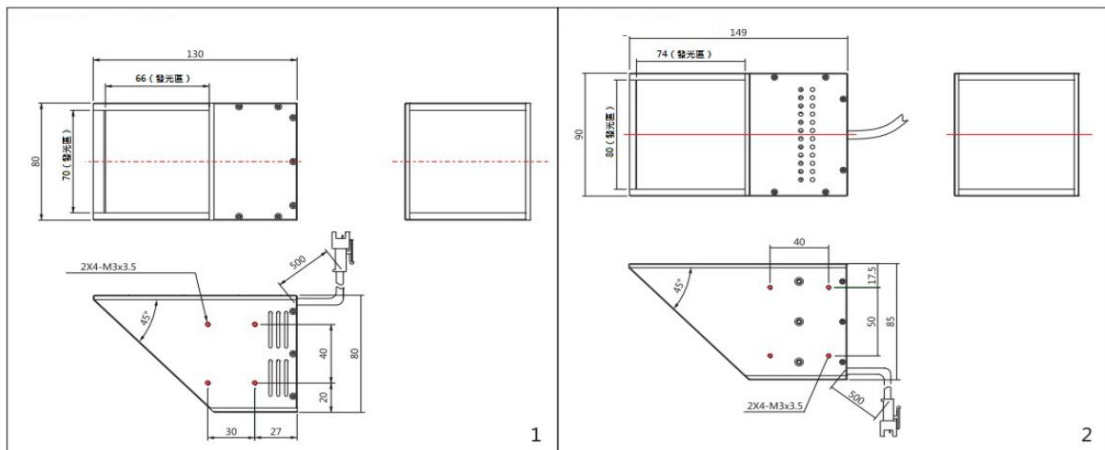
產品型號 :

型號	發光面 mm		厚度 mm	外徑尺寸 mm		輸入電壓				功率 (W)			
	長	寬		長	寬	●	●	●	●	●	●	●	●
BTRS-SPCTOL70	70	66	80	130	80	●	●	●	●	5.8	6.4	6.7	6.9
BTRS-SPCTOL80	80	74	85	149	85	●	●	●	●	8.3	8.9	10	10

尺寸規格 Size Specification :

BTRS-SPCTOL70

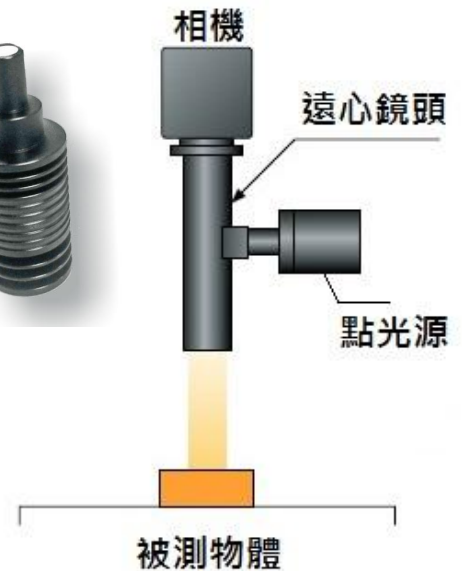
BTRS-SPCTOL80





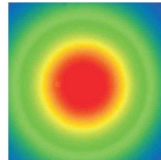
產品說明Product Description :

- 配合遠心同軸鏡頭使用
- 微小元件檢測
- MARK點定位
- RGBW光源(三色點光源)
- 安裝空間較小的視覺系統環境



產品特色Product Features :

- 高亮度，發光面積小的照明。
- 高效散熱，耗電量低。
- 替代鹵素燈使用

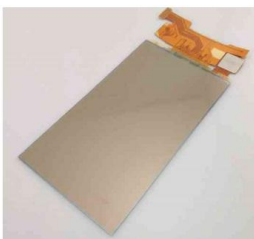


- 均勻性檢測圖
- 檢測型號：
BTCS-SP03-W
- 工作距離30mm
- 視野30 X 30mm

產品型號 :

型號	發光口 mm	長度 mm	外型尺寸 mm		輸入電壓	功率 (W)			
			內徑	外徑		紅/白/藍/綠	紅	白	藍
BTCS-SP03	6	59	8	24	5VDC	3.4	3.4	3.4	3.4
BTCS-SP05	6	73	8	35	5VDC	5.3	5.3	5.3	5.3
BTCS-SP10	6	73	8	35	5VDC	9.8	9.8	9.8	9.8
BTHH-SP24-1W	6	41	8	25	24VDC	1	1	1	1
BTHH-SP24-3W	6	68.5	8	26	24VDC	3	3	3	3
BTHH-SP24-8W	6	67.7	8	36	24VDC	8	8	8	8
BTHH-SP12-10W	6	67.7	8	36	12VDC	12	12	12	12
BTHH-SP12-20W	6	67.7	8	36	12VDC	20	20	20	20

檢測手機屏幕上MARK 01

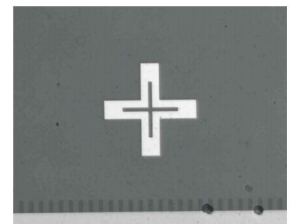


環境待測物成像

檢測手機屏幕上MARK 02



使用環形燈直接打光上去的成像，有反光
MARK不清晰

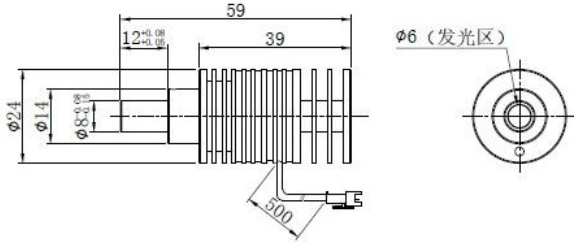


利用同軸遠心鏡頭，
搭點光源使MARK
照射輪廓清晰利定位

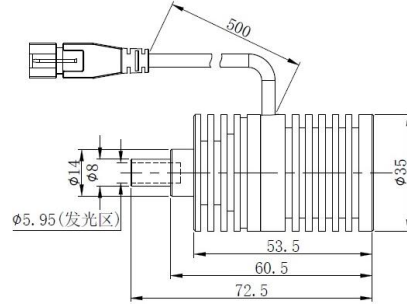


尺寸規格Size Specification :

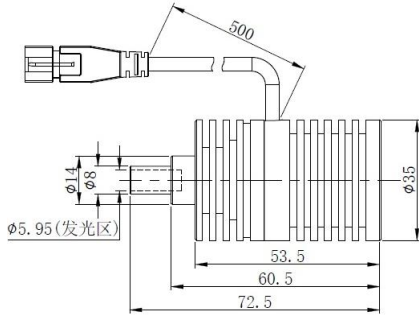
BTCS-SP03



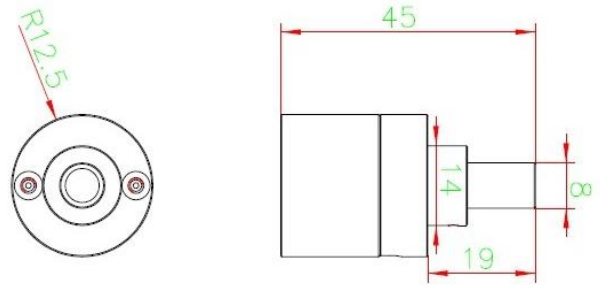
BTCS-SP05



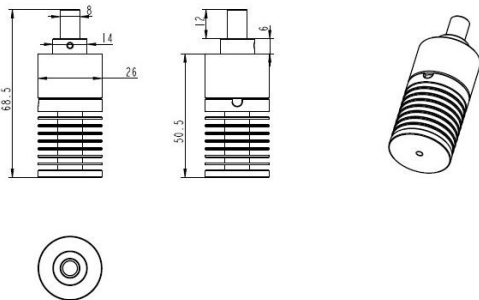
BTCS-SP10



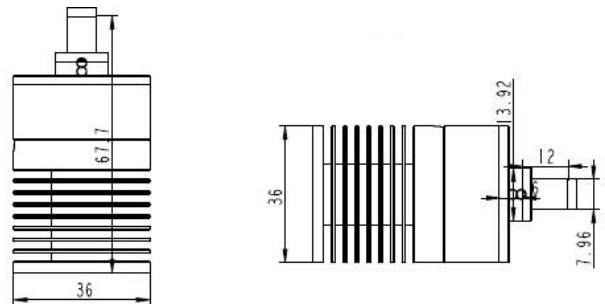
BTHH-SP24-1W



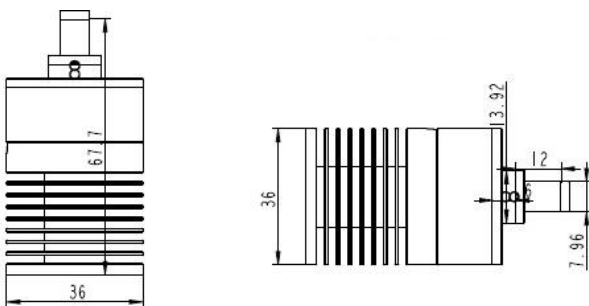
BTHH-SP24-3W



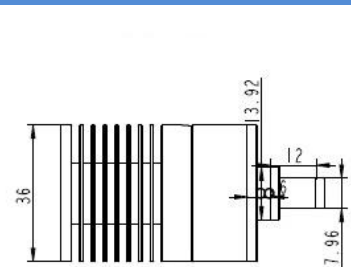
BTHH-SP24-8W



BTHH-SP12-10W



BTHH-SP12-20W





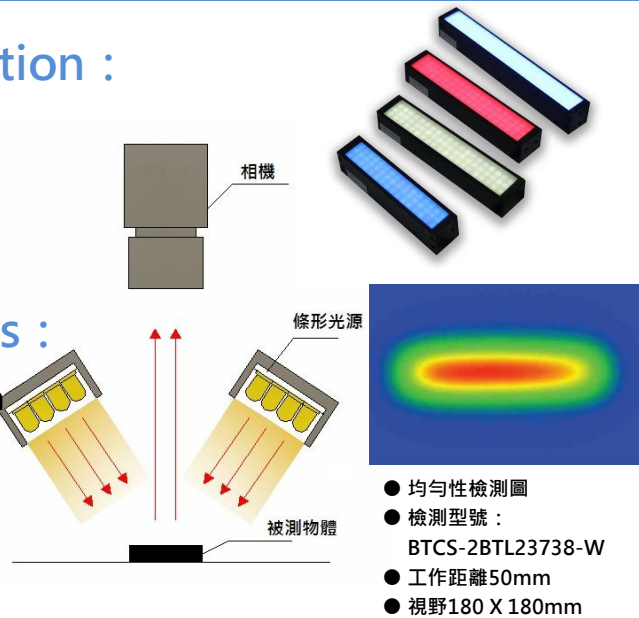
Bright Track

產品說明Product Description :

- LCD面板·定位標記
- 表面裂縫檢測
- 圖像掃描
- 液晶元件檢測

產品特色Product Features :

- 尺寸自由組合,最長可做到2487mm
- 特照射角度可根據檢測需求搭配
- 能大面積的打光首選·性價比高



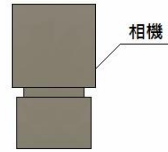
產品型號 :

型號	發光區mm		厚度 mm	外形尺寸		輸入電壓			功率 (W)			
	外徑	內徑		外徑	內徑	●	●	●	●	●	●	●
BTCS-2BTL5718	45	12	27	57	18	24VDC	0.9	1.2	1.3	1.3		
BTCS-2BTL10218	90	12	27	102	18	24VDC	1.8	2.4	2.6	2.6		
BTCS-2BTL14718	135	12	27	147	18	24VDC	2.7	3.6	3.9	3.9		
BTCS-2BTL19218	180	12	27	192	18	24VDC	3.6	4.8	5.2	5.2		
BTCS-2BTL23718	225	12	27	237	18	24VDC	4.5	6	6.5	6.5		
BTCS-2BTL28218	270	12	27	282	18	24VDC	5.4	7.2	7.8	7.8		
BTCS-2BTL32718	315	12	27	327	18	24VDC	6.3	8.4	9.1	9.1		
BTCS-2BTL37218	360	12	27	372	18	24VDC	7.2	9.6	10.4	10.4		
BTCS-2BTL41718	405	12	27	417	18	24VDC	8.1	10.8	11.7	11.7		
BTCS-2BTL46218	450	12	27	462	18	24VDC	9	12	13	13		
BTCS-2BTL50718	495	12	27	507	18	24VDC	9.9	13.2	14.3	14.3		
BTCS-2BTL55218	540	12	27	552	18	24VDC	10.8	14.4	15.6	15.6		
BTCS-2BTL59718	585	12	27	597	18	24VDC	11.7	15.6	16.9	16.9		
BTCS-2BTL64218	630	12	27	642	18	24VDC	12.6	16.8	18.2	18.2		



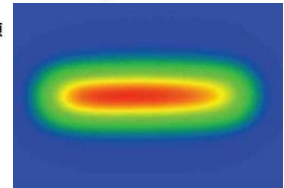
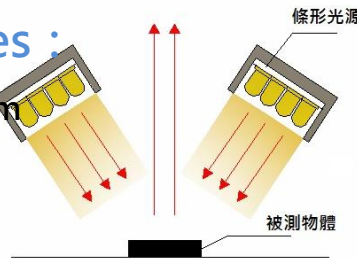
產品說明 Product Description :

- LCD面板 · 定位標記
- 表面裂縫檢測
- 圖像掃描
- 液晶元件檢測



產品特色 Product Features :

- 尺寸自由組合,最長可做到2487mm
- 特照射角度可根據檢測需求搭配
- 能大面積的打光首選 · 性價比高



- 均勻性檢測圖
- 檢測型號：
BTCS-2BTL23738-W
- 工作距離50mm
- 視野180 X 180mm

產品型號 :

型號	發光區 mm		厚度 mm	外形尺寸		輸入電壓			功率 (W)			
	外徑	內徑		外徑	內徑	●	●	●	●	●	●	●
BTCS-2BTL5728	45	22	27	57	28	●	●	●	●	●	●	●
BTCS-2BTL10228	90	22	27	102	28	●	●	●	●	●	●	●
BTCS-2BTL14728	135	22	27	147	28	●	●	●	●	●	●	●
BTCS-2BTL19228	180	22	27	192	28	●	●	●	●	●	●	●
BTCS-2BTL23728	225	22	27	237	28	●	●	●	●	●	●	●
BTCS-2BTL28228	270	22	27	282	28	●	●	●	●	●	●	●
BTCS-2BTL32728	315	22	27	327	28	●	●	●	●	●	●	●
BTCS-2BTL37228	360	22	27	372	28	●	●	●	●	●	●	●
BTCS-2BTL41728	405	22	27	417	28	●	●	●	●	●	●	●
BTCS-2BTL46228	450	22	27	462	28	●	●	●	●	●	●	●
BTCS-2BTL50728	495	22	27	507	28	●	●	●	●	●	●	●
BTCS-2BTL55228	540	22	27	552	28	●	●	●	●	●	●	●
BTCS-2BTL59728	585	22	27	597	28	●	●	●	●	●	●	●
BTCS-2BTL64228	630	22	27	642	28	●	●	●	●	●	●	●



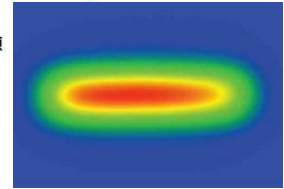
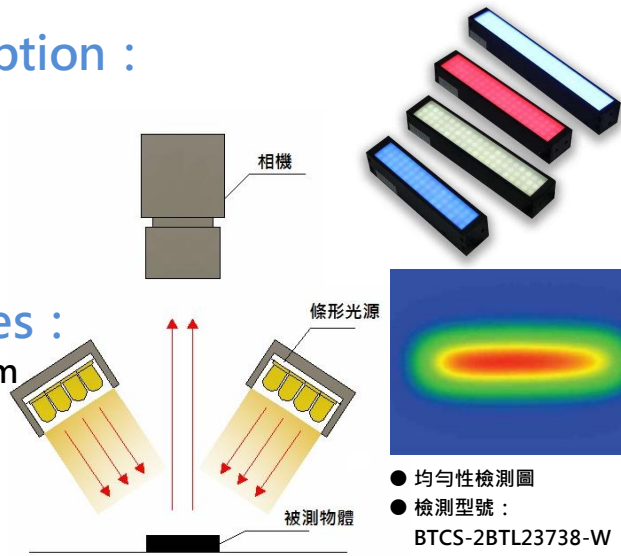
Bright Track

產品說明 Product Description :

- LCD面板 · 定位標記
- 表面裂縫檢測
- 圖像掃描
- 液晶元件檢測

產品特色 Product Features :

- 尺寸自由組合,最長可做到2487mm
- 特照射角度可根據檢測需求搭配
- 能大面積的打光首選 · 性價比高



- 均勻性檢測圖
- 檢測型號：
BTCS-2BTL23738-W
- 工作距離50mm
- 視野180 X 180mm

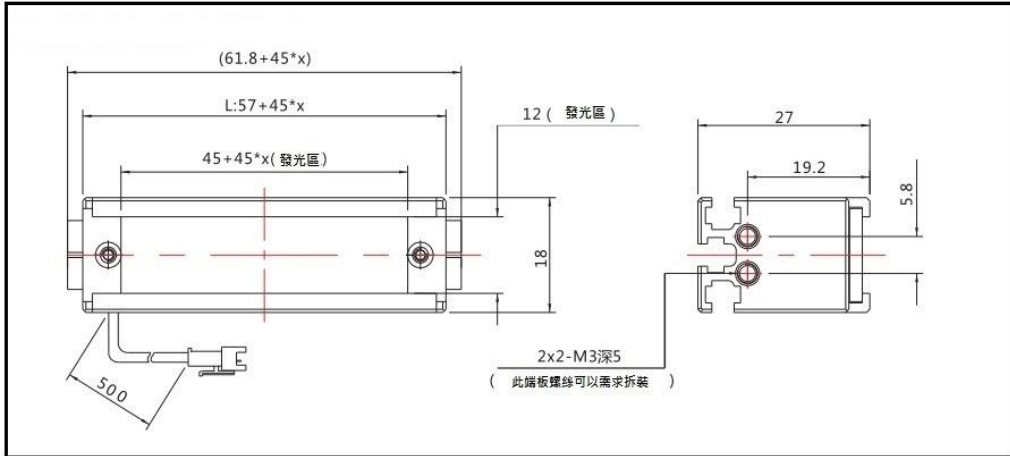
產品型號 :

型號	發光區mm		厚度 mm	外形尺寸		輸入電壓			功率 (W)			
	外徑	內徑		外徑	內徑	●	●	●	●	●	●	●
BTCS-2BTL5738	45	32	27	57	38	24VDC	2.6	3.5	3.9	3.9		
BTCS-2BTL10238	90	32	27	102	38	24VDC	5.2	7	7.8	7.8		
BTCS-2BTL14738	135	32	27	147	38	24VDC	7.8	10.5	11.7	11.7		
BTCS-2BTL19238	180	32	27	192	38	24VDC	10.4	14	15.6	15.6		
BTCS-2BTL23738	225	32	27	237	38	24VDC	13	17.5	19.5	19.5		
BTCS-2BTL28238	270	32	27	282	38	24VDC	15.6	21	23.4	23.4		
BTCS-2BTL32738	315	32	27	327	38	24VDC	16.6	24.5	27.3	27.3		
BTCS-2BTL37238	360	32	27	372	38	24VDC	20.8	28	31.2	31.2		
BTCS-2BTL41738	405	32	27	417	38	24VDC	23.4	31.5	35.1	35.1		
BTCS-2BTL46238	450	32	27	462	38	24VDC	26	35	39	39		
BTCS-2BTL50738	495	32	27	507	38	24VDC	28.6	38.5	42.9	42.9		
BTCS-2BTL55238	540	32	27	552	38	24VDC	31.2	42	46.8	46.8		
BTCS-2BTL59738	585	32	27	597	38	24VDC	33.8	45.5	50.7	50.7		
BTCS-2BTL64238	630	32	27	642	38	24VDC	36.4	49	54.6	54.6		

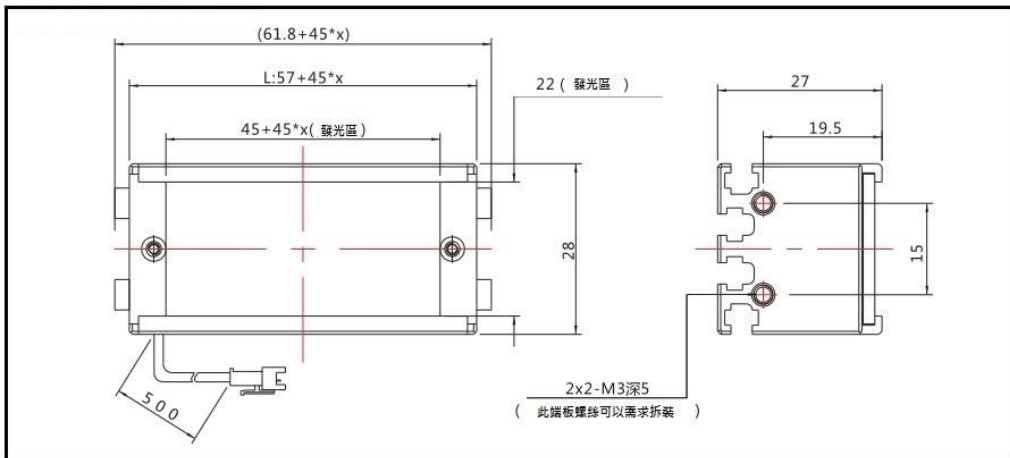


尺寸規格Size Specification :

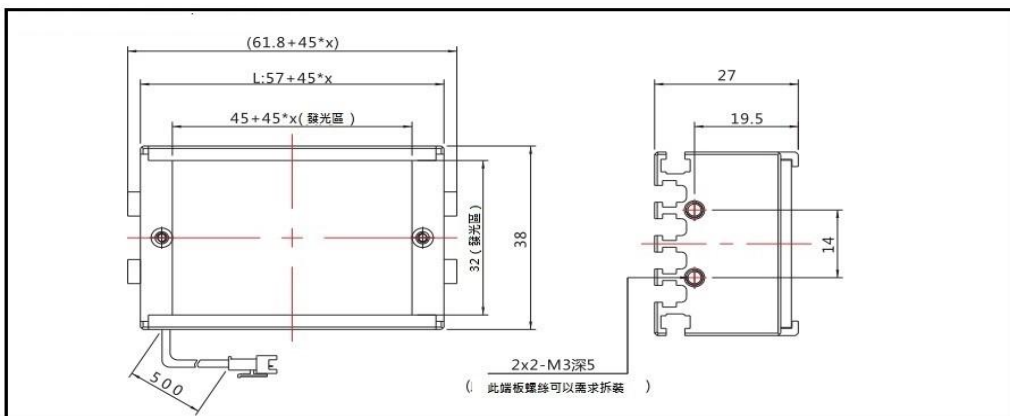
BTCS-2BTL-內徑18系列



BTCS-2BTL-內徑28系列



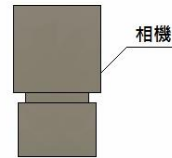
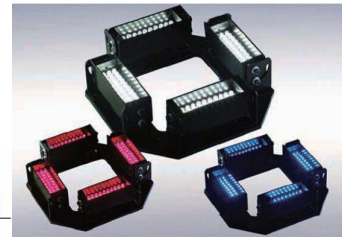
BTCS-2BTL-內徑38系列





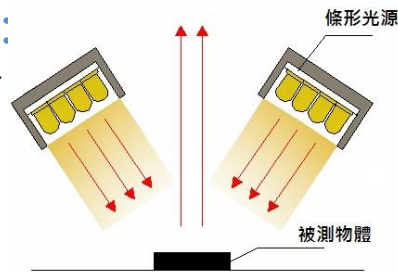
產品說明Product Description :

- 焊錫檢測
- 陶制封裝的外部裂縫檢測
- 電子元件檢測
- 金屬板表面檢測



產品特色Product Features :

- 四面照射角度可0-90度調整設計組合
- 每條光源可獨立控制亮度的大小
- 通用性強大面積的打光

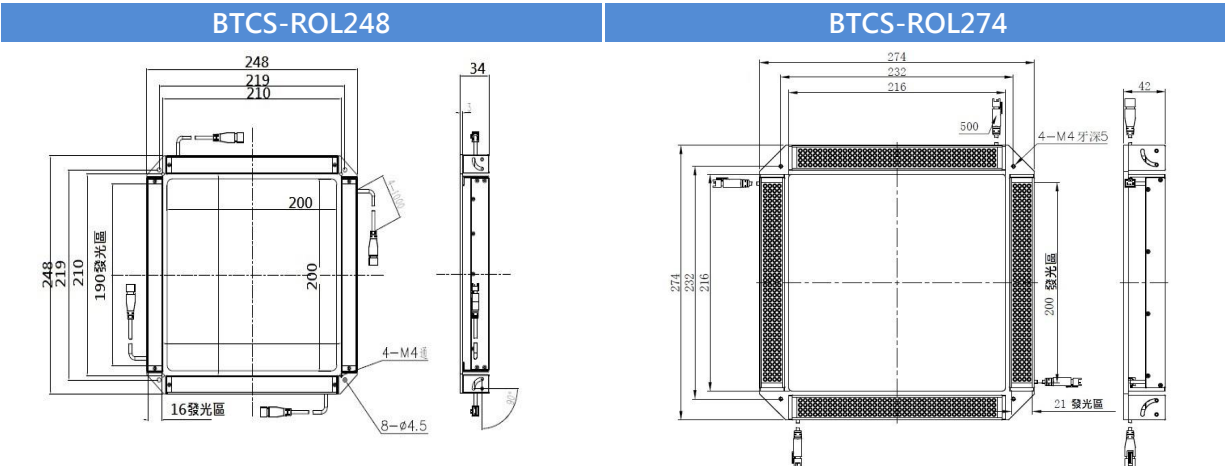
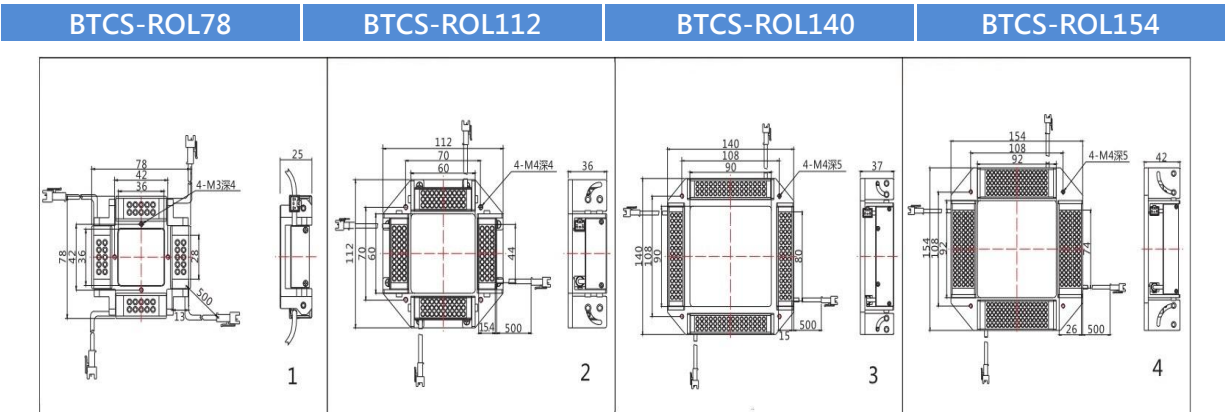


產品型號 :

型號	發光區mm		厚度 mm	外形尺寸		輸入電壓	功率 (W)			
	外徑	內徑		外徑	內徑		●	●	●	●
BTCS-ROL78	42	42	25	78	78	24VDC	2	3.2	3.6	3.6
BTRS-ROL112	70	70	36	112	112	24VDC	5.2	7.6	8.8	8.8
BTCS-ROL140	108	108	37	140	140	24VDC	10.4	12.4	14	14
BTCS-ROL154	108	108	42	154	154	24VDC	14	24.4	27.6	27.6
BTCS-ROL248	200	200	42	274	274	24VDC	26	35	39	39
BTCS-ROL274	200	200	42	274	274	24VDC	26	35	39	39



尺寸規格Size Specification :



太陽能電池板外觀檢測01

太陽能電池板外觀檢測02



環境光待測物成像



使用條形燈照射，對比不高，亮度不足



使用角形燈四面可調照射
刮傷，污點清晰可見



Bright Tech

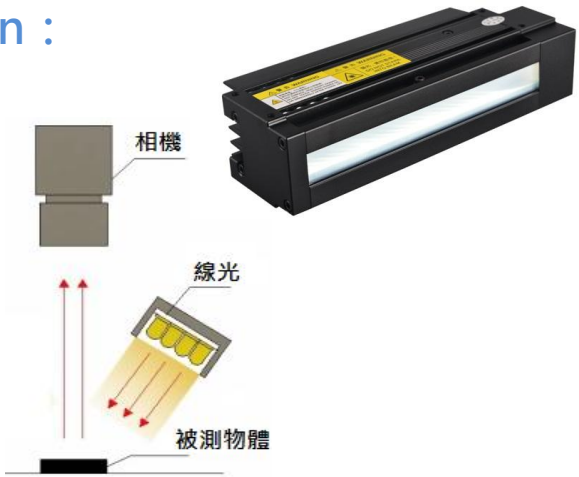
產品說明 Product Description :

- 大幅面尺寸的精密測量
- 大幅面印刷品表面缺陷檢測
- PCB板大幅面表面缺陷檢測
- 金屬板表面大幅面檢測

產品特色 Product Features :

- 光線普亮亮度
- 光源均勻性好
- 光源可做前向光及背向光使用

產品型號 :

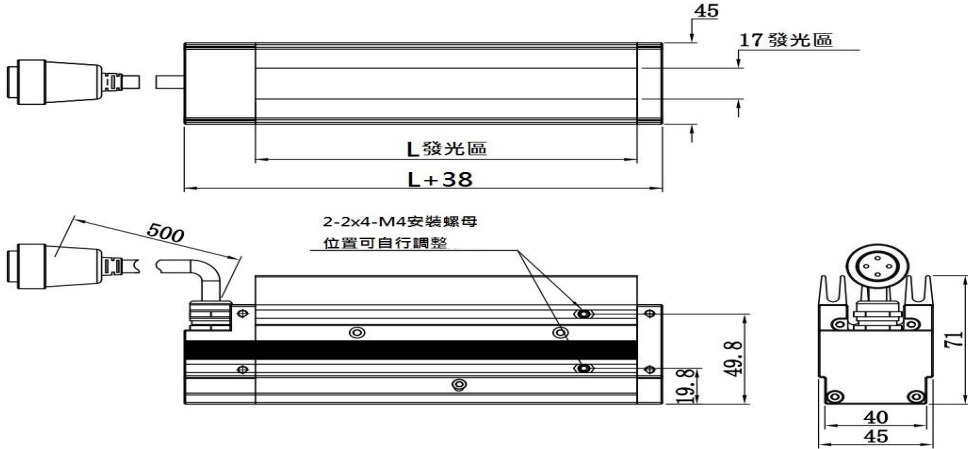


型號	發光區mm		厚度mm	外形尺寸		輸入電壓	功率 (W)		
	長	寬		長	寬		●	●	●
BTRS-LSP-150	150	17	71	45	188	24VDC	15.4	23.1	
BTRS-LSP-300	300	17	71	45	338	24VDC	30.8	46.1	
BTRS-LSP-450	450	17	71	45	488	24VDC	46.1	69.2	
BTRS-LSP-600	600	17	71	45	638	24VDC	61.5	92.2	
BTRS-LSP-750	750	17	71	45	788	24VDC	76.8	115.2	
BTRS-LSP-900	900	17	71	45	938	24VDC	92.2	138.3	
BTRS-LSP-1050	1050	17	71	45	1088	24VDC	107.6	161.3	
BTRS-LSP-1200	1200	17	71	45	1256	24VDC	120.9	31.5	
BTRS-LSP-1350	1350	17	71	45	1406	24VDC	138.3	207.4	
BTRS-LSP-1500	1500	17	71	45	1556	24VDC	153.6	230.5	
BTRS-LSP-1650	1650	17	71	45	1706	24VDC	168.9	253.4	
BTRS-LSP-1800	1800	17	71	45	1856	24VDC	184.3	276.5	
BTRS-LSP-1950	1950	17	71	45	2006	24VDC	199.7	299.5	
BTRS-LSP-2100	2100	17	71	45	2156	24VDC	215	322	
BTRS-LSP-2250	2250	17	71	45	2306	24VDC	230.3	344.5	
BTRS-LSP-2400	2400	17	71	45	2456	24VDC	245.6	367	
BTRS-LSP-2550	2550	17	71	45	2606	24VDC	260.9	389.5	
BTRS-LSP-2700	2700	17	71	45	2756	24VDC	276.2	412	
BTRS-LSP-2850	2850	17	71	45	2906	24VDC	291.5	434.5	
BTRS-LSP-3000	3000	17	71	45	3056	24VDC	306.8	457	
合適的控制器	發光長度			搭配的控制器					
	長度 < 1650			BTRS-HCTPL-24W240-2TS					
	1650 < 長度			BTRS-AHC-48W600-1T					

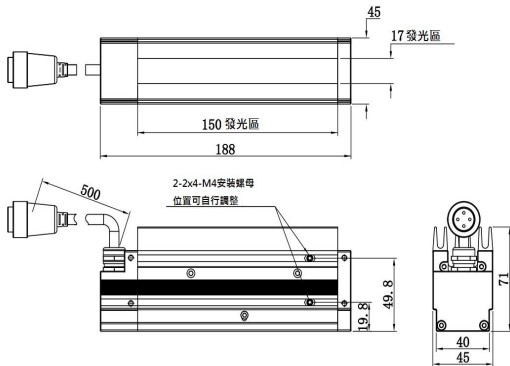


尺寸規格Size Specification :

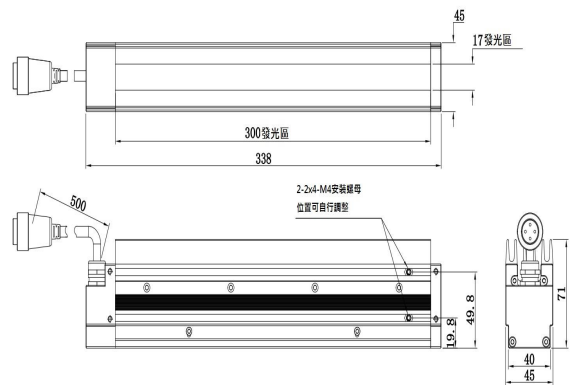
BTRS-LSP 長度L定義



BTRS-LSP-150



BTRS-LSP-300

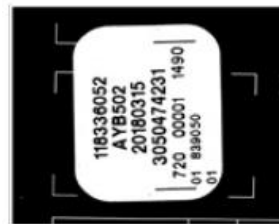


PCB板印刷檢測



使用線光將PCB板檢測·線光影像

局部成像效果



局部成像結果



Bright Tech

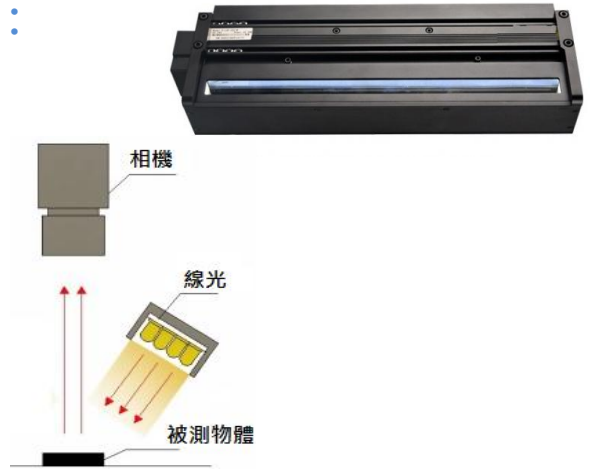
產品說明 Product Description :

- 大幅面尺寸的精密測量
- 大幅面印刷品表面缺陷檢測
- PCB板大幅面表面缺陷檢測
- 金屬板表面大幅面檢測

產品特色 Product Features :

- 光線普亮亮度
- 光源均勻性好
- 光源可做前向光及背向光使用

產品型號 :



型號	發光區mm		厚度mm	外形尺寸		輸入電壓	功率 (W)		
	長	寬		長	寬				
BTRS-LSP-150-CU	150	17	109	53	200	24VDC	15.4	23.1	
BTRS-LSP-300-CU	300	17	109	53	350	24VDC	30.8	46.1	
BTRS-LSP-450-CU	450	17	109	53	500	24VDC	46.1	69.2	
BTRS-LSP-600-CU	600	17	109	53	650	24VDC	61.5	92.2	
BTRS-LSP-750-CU	750	17	109	53	800	24VDC	76.8	115.2	
BTRS-LSP-900-CU	900	17	109	53	950	24VDC	92.2	138.3	
BTRS-LSP-1050-CU	1050	17	109	53	1100	24VDC	107.6	161.3	
合適的控制器	發光長度			搭配的控制器					
	長度 < 1050			BTRS-HCTPL-24W240-2TS					



Bright Tech

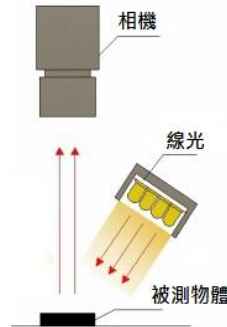
產品說明 Product Description :

- 光斑寬度最小可達3mm
- 大幅面印刷品表面缺陷檢測
- PCB板大幅面表面缺陷檢測
- 金屬板表面大幅面檢測

產品特色 Product Features :

- 光線普亮亮度
- 光源均勻性好
- 光源可做前向光及背向光使用

產品型號 :

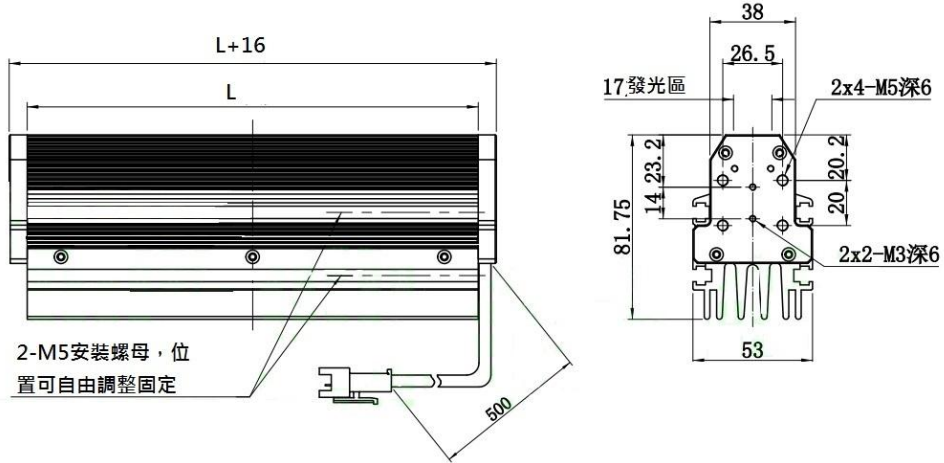


型號	發光區mm		厚度	外形尺寸		輸入電壓	功率
	長	寬	mm	長	寬		
BTRS-LTSO-50	50	17	81.75	66	53	24VDC	8.4
BTRS-LTSO-100	100	17	81.75	166	53	24VDC	16.8
BTRS-LTSO-200	200	17	81.75	216	53	24VDC	33.6
BTRS-LTSO-300	300	17	81.75	316	53	24VDC	50.4
BTRS-LTSO-400	400	17	81.75	416	53	24VDC	67.2
BTRS-LTSO-500	500	17	81.75	516	53	24VDC	84
BTRS-LTSO-600	600	17	81.75	616	53	24VDC	100.8
BTRS-LTSO-700	700	17	81.75	716	53	24VDC	117.6
BTRS-LTSO-800	800	17	81.75	816	53	24VDC	134.4
BTRS-LTSO-900	900	17	81.75	916	53	24VDC	151.2
BTRS-LTSO-1000	1000	17	81.75	1016	53	24VDC	168
合適的控制器	發光長度		搭配的控制器				
	長度 < 300長		BTCS-MA-24W60-4TS				
	400 < 長度 < 600		BTRS-HTA-24W300-1TS				
	700 < 長度 < 1000		BTRS-HTA-24W300-1TS				



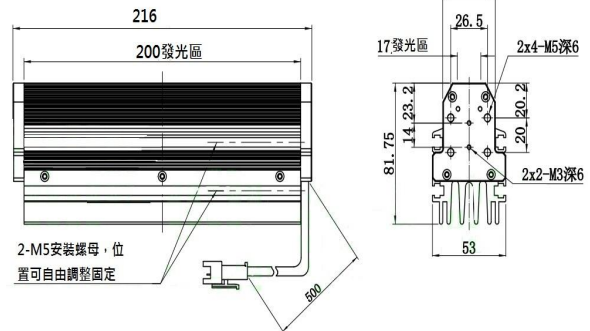
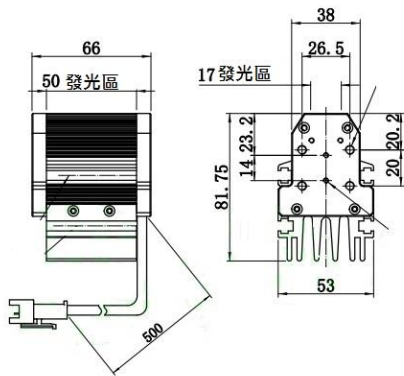
尺寸規格Size Specification :

BTRS-LTSO 長度L定義



BTRS-LTSO-50

BTRS-LTSO-200



手機蓋板外觀檢測



使用線光將手機蓋板打亮，上面暗點跟污垢雜質有明顯對比



Bright Tech

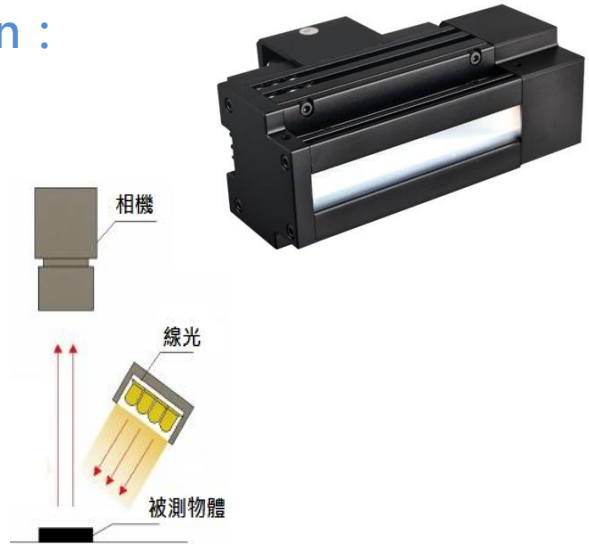
產品說明Product Description :

- 大幅面尺寸的精密測量
- 大幅面印刷品表面缺陷檢測
- PCB板大幅面表面缺陷檢測
- 金屬板表面大幅面檢測

產品特色Product Features :

- 光線亮度高亮 100萬LUX
- 光源均勻性好
- 光源可做前向光及背向光使用

產品型號 :

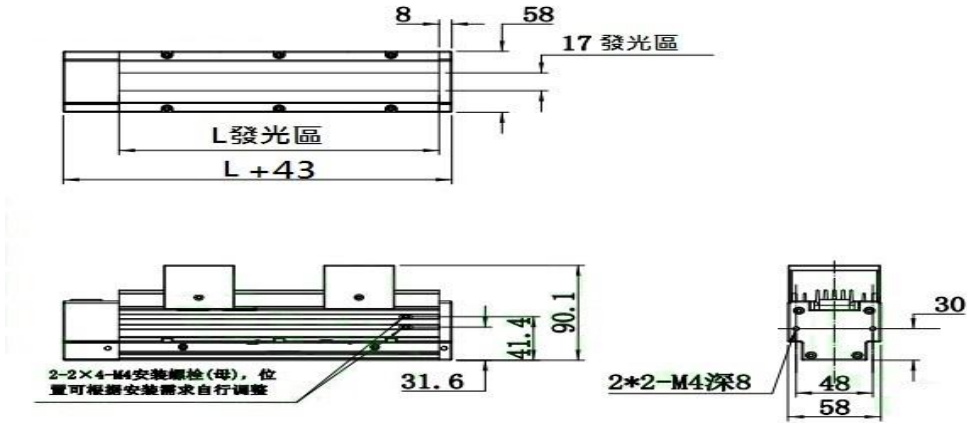


型號	發光區mm		厚度 mm	外形尺寸		輸入電壓	功率
	長	寬		長	寬		
BTRS-LSG-100	100	17	90.1	143	58	48VDC	48
BTRS-LSG-200	200	17	90.1	243	58	48VDC	96
BTRS-LSG300	300	17	90.1	343	58	48VDC	129.6
BTRS-LSG-400	400	17	90.1	443	58	48VDC	172.8
BTRS-LSG-500	500	17	90.1	543	58	48VDC	216
BTRS-LSG-600	600	17	90.1	643	58	48VDC	259.2
BTRS-LSG-700	700	17	90.1	743	58	48VDC	336
BTRS-LSG-800	800	17	90.1	843	58	48VDC	384
BTRS-LSG-900	900	17	90.1	943	58	48VDC	393.6
BTRS-LSG-1000	1000	17	90.1	1043	58	48VDC	432
BTRS-LSG-1100	1100	17	90.1	1143	58	48VDC	480
BTRS-LSG-1200	1200	17	90.1	1243	58	48VDC	518.4
合適的控制器	發光長度		搭配的控制器				
	長度 < 600長		BTRS-AHC-48W300-2TS				
	600 < 長度 < 1200		BTRS-AHC-48W600-1TS				

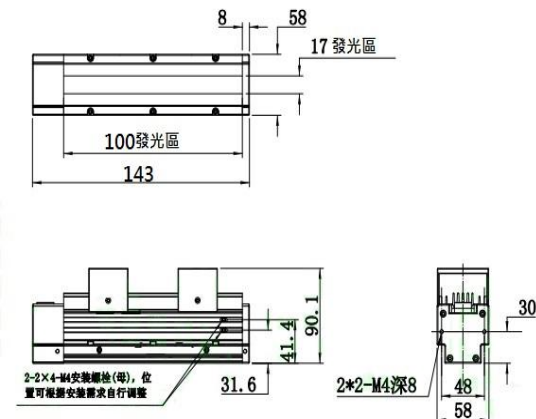


尺寸規格Size Specification :

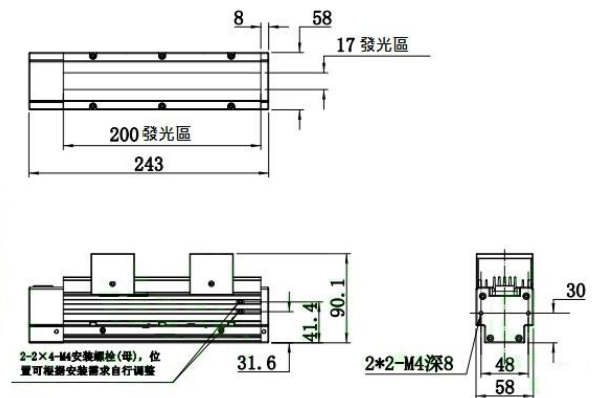
BTRS-LSG 長度L定義



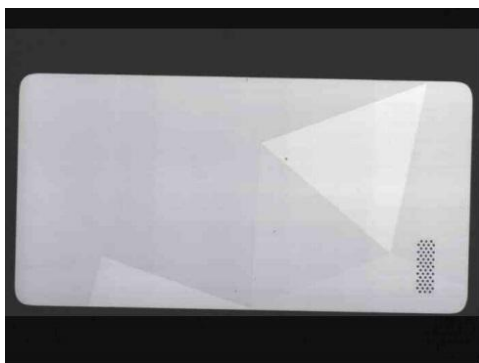
BTRS-LSG-100



BTRS-LSG-200



手機蓋板外觀檢測



使用線光將手機蓋板打亮，上面暗點跟污垢雜質有明顯對比

電池電極露箔



檢測特徵比電池本身亮，使用線光將特徵打亮，與電池形成對比



產品說明Product Description :

- 線掃相機照明專用
- 薄膜、玻璃表面破損
- 內部雜質檢測
- 高速印刷品質檢測幅面尺寸的精密測量
- PCB板大幅面表面缺陷檢測
- 金屬板表面大幅面檢測



產品特色Product Features :

- 光線亮度高,光源均勻性好 50萬LUX
- 線狀同軸光源適用於各種流水線連續檢測
- 獨特分光鏡結構、減少光源損失

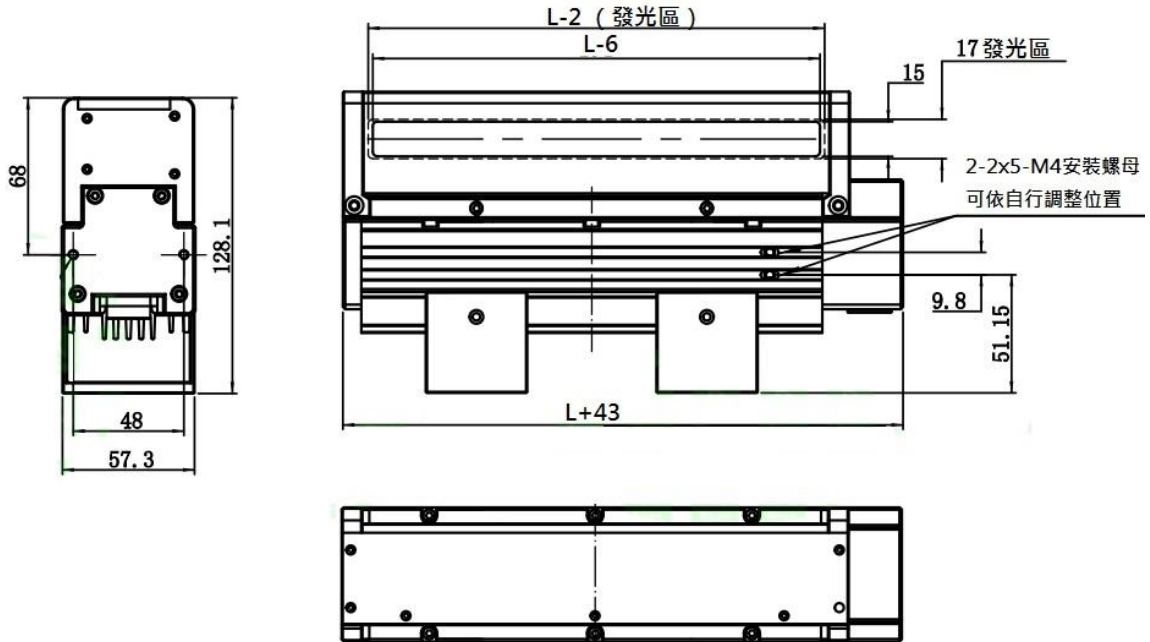
產品型號 :

型號	發光區mm		厚度mm	外形尺寸		輸入電壓	功率
	長	寬		長	寬		
BTRS-LSG-100-CU	100	17	128.1	143	57.3	24VDC	45
BTRS-LSG-200-CU	200	17	128.1	243	57.3	24VDC	90
BTRS-LSG-300-CU	300	17	128.1	343	57.3	24VDC	135
BTRS-LSG-400-CU	400	17	128.1	443	57.3	24VDC	180
BTRS-LSG-500-CU	500	17	128.1	543	57.3	24VDC	225
BTRS-LSG-600-CU	600	17	128.1	643	57.3	24VDC	270
合適的控制器	發光長度		搭配的控制器				
	長度 < 600長		BTRS-AHC-48W300-2TS				

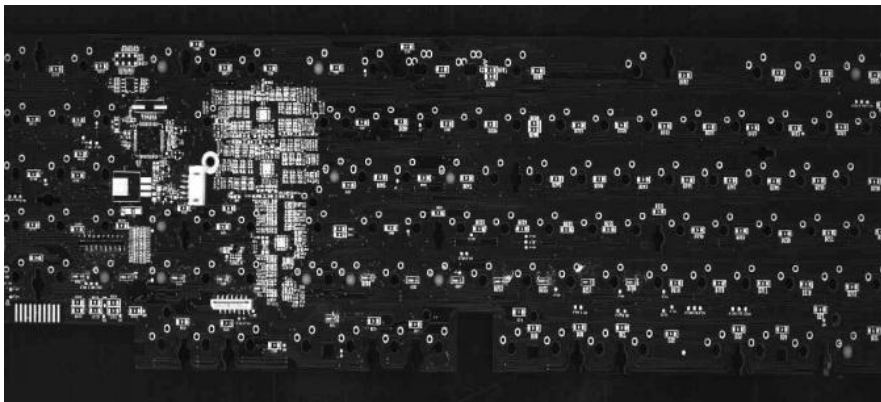


尺寸規格Size Specification :

BTRS-LSG-X-CU 長度L定義



PCB電路板檢測



使用同軸線光垂直打光，將PCB電路板均勻打亮，檢測電路板上的各種孔與針腳的位置，避免針腳高度帶來的陰影特徵現象



產品說明Product Description :

- 紡織界使用的各種線掃檢測
- PCB字符辨識
- 印刷界使用各種質量檢測
- FPC膜有無檢測



產品特色Product Features :

- 均勻性高,亮度高
- 可用於待測物體需要均光,配合線掃相機使用源。
- 具有圓頂光源及條形光源的特點



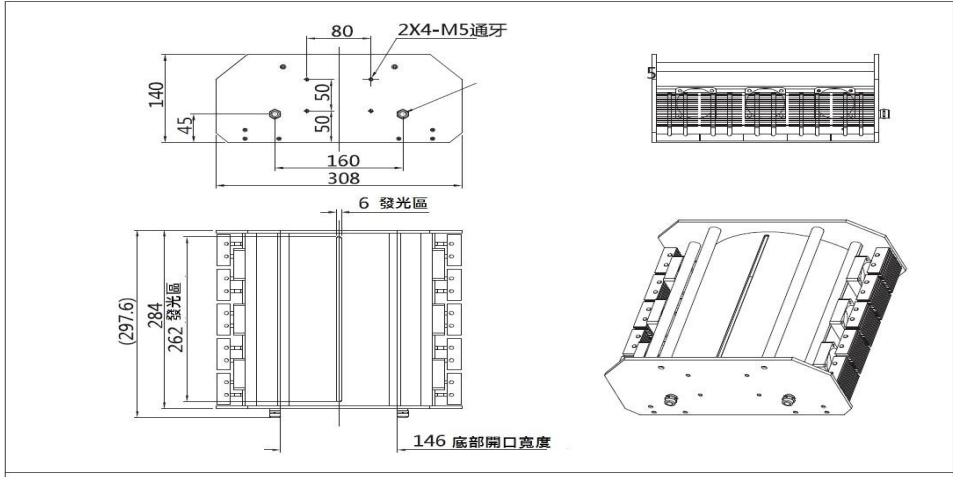
產品型號 :

型號	發光區 mm	厚度 mm	外形尺寸		顏色	功率 (W)
			長	寬		
BTCS-TTUS-284308-W	262	140	297.6	308	●	84
BTCS-TTUS-449218-W	431	87	465	218	●	158
BTCS-TTUS-284308-W	800	140	878.8	334	●	252

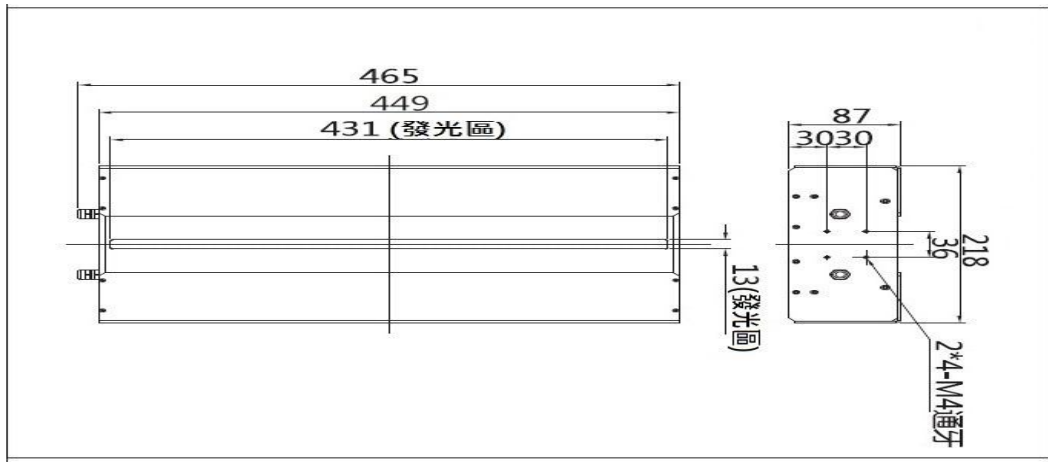


尺寸規格Size Specification :

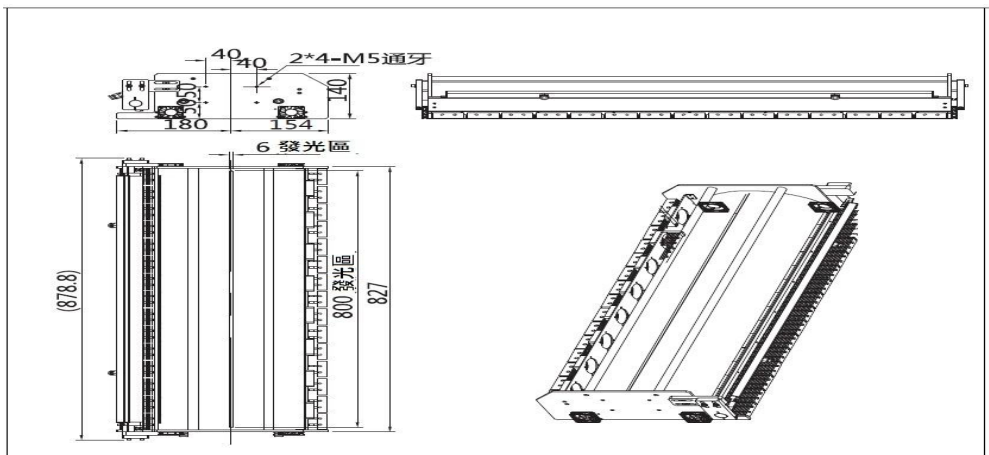
BTCS-TTSU-284308-W



BTCS-TTSU-449218-W



BTCS-TTSU-827374-W

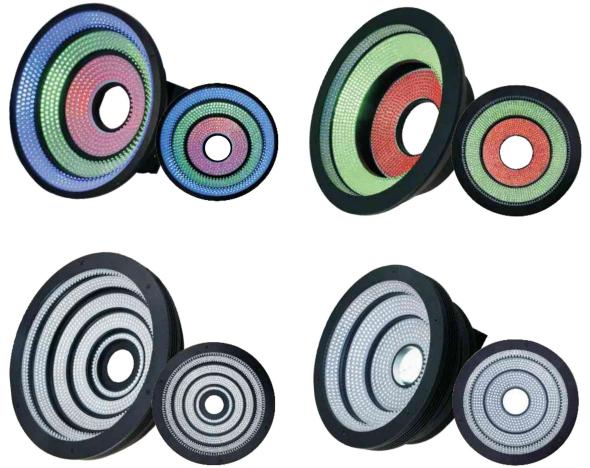




Bright Track

產品說明Product Description :

- SMT專用AOI光源采用R\G\B三色光中間開孔，以不同角度照射，可根據顏色搭配、外徑、內徑、發光角度定制。
- 利用不同顏色的光從不同的角度照射焊點等特徵表面，因在焊點表面形成的反射角度不一樣，在焊點表面表現為不同層次的顏色。
- 驗證AOI光源質量好壞的依據是顏色帶清晰，層次分明，相互無干擾，利於圖像處理。

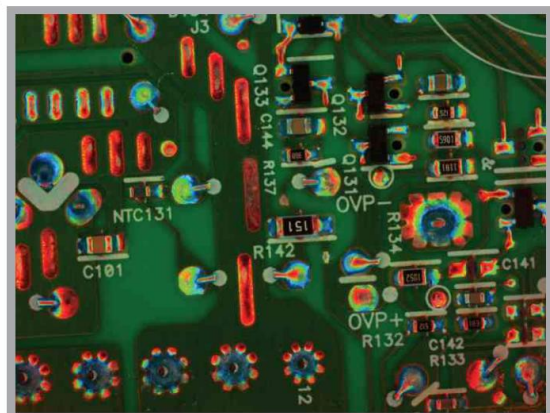
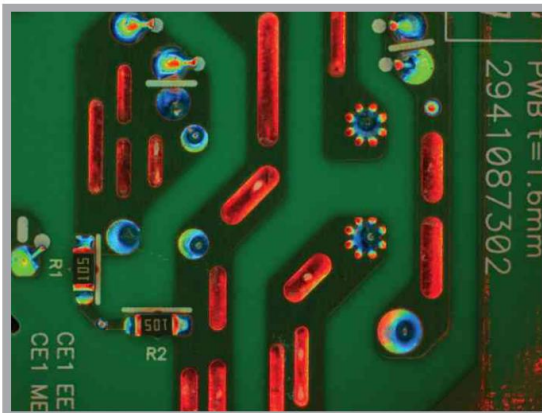


產品特色Product Features :

- 專用於電路板焊錫檢測、旋轉體形狀缺陷檢測、多層次物體檢測
- PCB板電子元件焊錫檢測專用光源。
- SMT行業印刷電路板的爐後檢測

產品型號 :

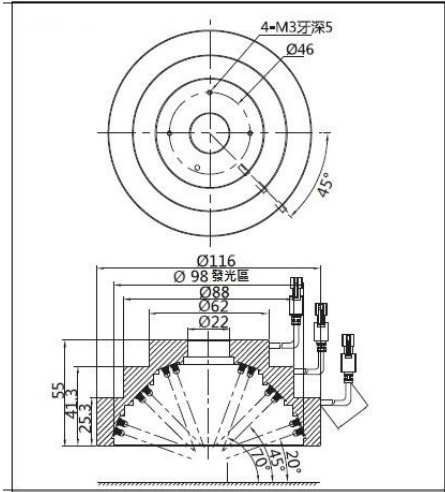
型號	發光區 mm	厚度 mm	外形尺寸		顏色	功率 (W)
			外徑	內徑		
BTCS-STAI11622-RGB	98	55	116	22		17
BTCS-STAI21066-RGB	178.5	74.5	210	66		43
BTCS-STAI230114-RGB	215.8	67	230	114		75
BTCS-STAI245140-RGB	223.6	76	245	140		86



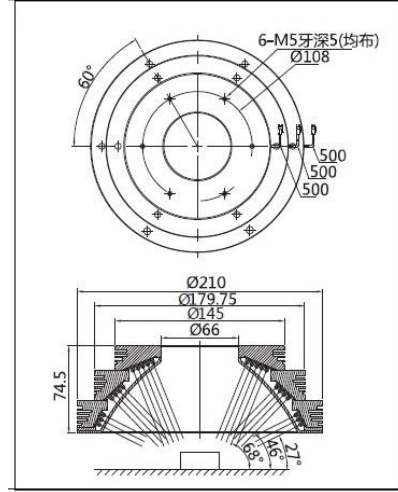


尺寸規格Size Specification :

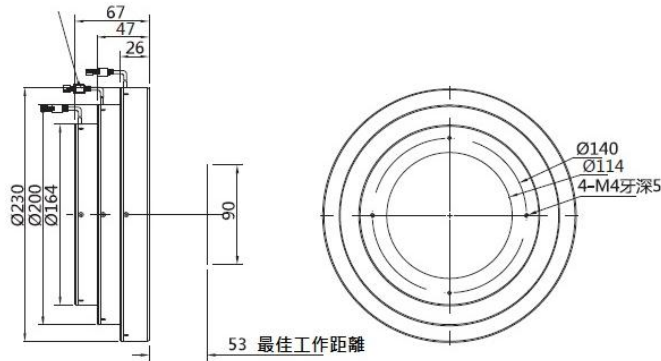
BTCS-STAI11622-RGB



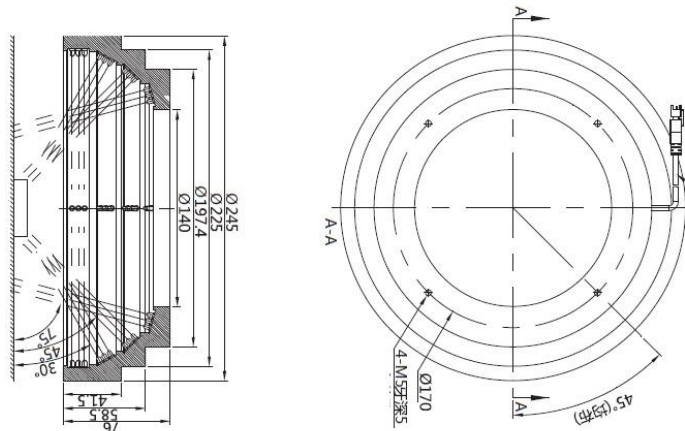
BTCS-STAI21066-RGB



BTCS-STAI230114-RGB



BTCS-STAI11622-RGB





產品說明Product Description :

- 1、同軸環形組合光源，上層為藍色同軸光源下層為紅外環形光源，檢測電池定位後缺陷。
- 2、圓頂光源與平面網點光源組合，具有同軸與圓頂光組合，檢測玻璃表面及反光不平整表面。
- 3、三面條形發光，用來查測手機的顯示屏檢查。
- 4、U型跑道光源，0度發光面，檢測手機玻璃邊緣缺陷。
- 5、方形10度光源，四面照射低角度光，檢測針腳或IC等方形零件邊緣缺陷。



產品說明 Product Description :

- 通過定電壓為控制器光源做照明強度的來調節
- 4 PORT 的0-255級亮度調節，頻閃模式0-999ms脈寬亮度
- 可面板或RS232控制，有斷電保持，過載保護，短路保護

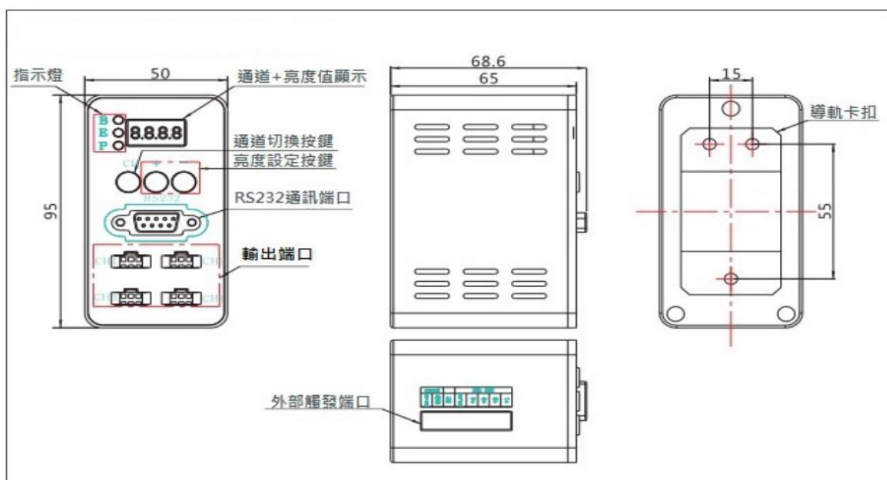
產品特色 Product Features :

- 此控制器需使用外接DC12V-24V電源
- 有常亮發光，ON / OFF發光，頻閃發光
- 有過電流保護裝置及停電記錄保持,最大功率75W



迷你數字控制器	
型號	BTRS-MDPS-24W75-4TS
輸入電源	外接DC12V-24V
輸出電壓	DC12V-24V
輸出總電流	3.1A(單通道最大 3A)
輸出合計功率	75W
通道	4 port
輸出接口	SMO-03V-BC (1 : 輸出+ 2 : NC 3 : 輸出-)
亮度控制方式	面板、RS232
遠程控制方式	RS232
觸發延遲	頻閃模式 <math>< 8\mu s</math> : 數字模式 <math>< 25\mu s</math>
外觸發電壓	DC5V-24V
觸發延遲	TRIG IN 端口 <math>< 25\mu s</math> · 串口 1ms · RJ45 網口 <math>< 100\mu s</math>

尺寸規格 Size Specification :





產品說明Product Description :

- 通過定電壓為控制器光源做照明強度的來調節
- 對應提供PWM方式控制，發熱量低
- 可亮度無極調節，操作簡單

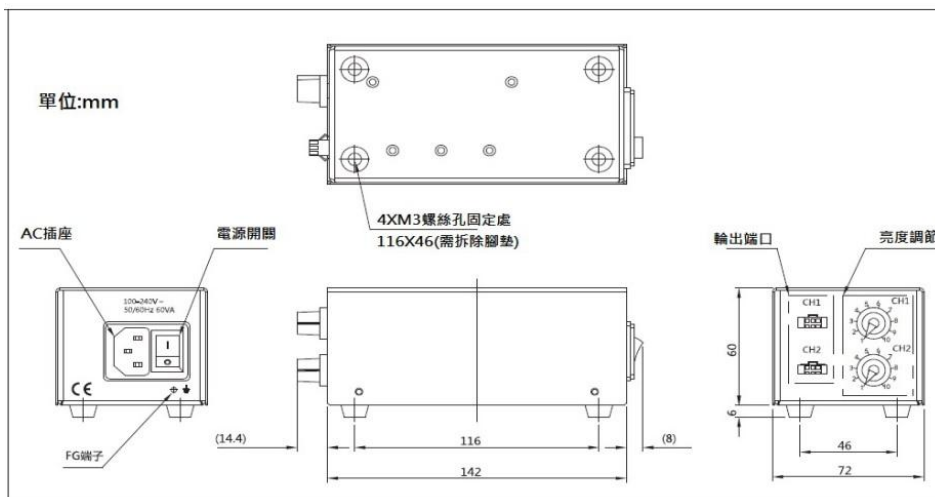
產品特色Product Features :

- 此控制器內置AC100 ~ 240V國際通用型電壓開關
- 有2PORT控制旋轉鈕調整發光亮暗



小型控制器	
型號	BTCS-MAPS-2420-2T
驅動方式	定電壓
調光方式	PWM控制
PWM頻率	16KHz
輸入電源	AC 100-240V 50/60Hz
輸出電壓	24V
輸出總電流	0.41A(單通道最大 0.83A)
輸出總功率	20W
輸出端口	SMP-03V-BC1 : 輸出+ 2 : NC 3 : 輸出-
使用溫濕度	溫度 : 0 ~ 40°C, 濕度 : 20 ~ 85%RH (非凝結)
保存溫濕度	溫度 : -20 ~ 60°C, 濕度 : 20 ~ 85%RH (非凝結)

尺寸規格Size Specification :





Bright Track

產品說明 Product Description :

- 通過定電壓為控制器光源做照明強度的來調節
- 對應RS232提供0-255級亮度調節
- 提供旋鈕或RS232控制，有斷電保持，過載保護，短路保護

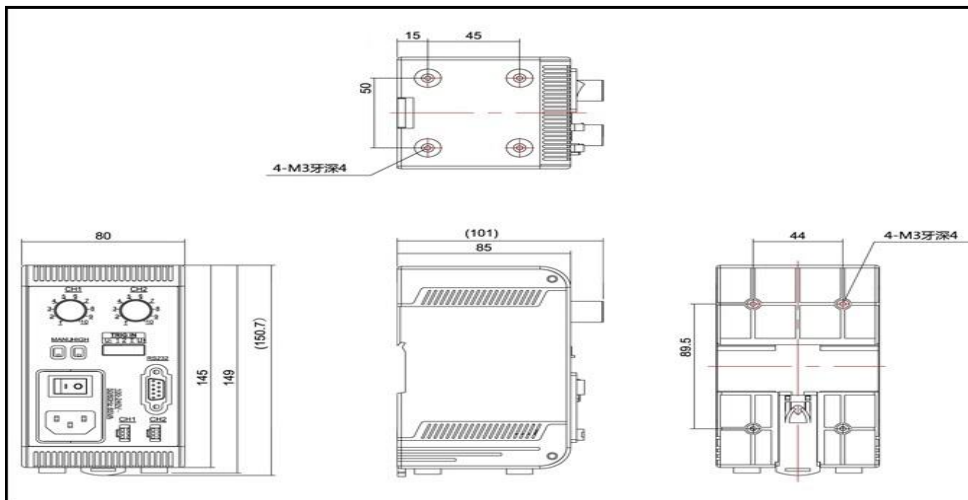
產品特色 Product Features :

- 採外部觸發高速光耦隔離設計提供準確可靠的觸發信號
- 可高電位或低電位的觸發
- 有過電流保護裝置及停電記錄保持



定電壓小型旋鈕控制器	
型號	BTRS-PTMD24W24-2T
輸入電源	AC100 ~ 240V
輸出電壓	定電壓 24V
輸出總電流	1A(單通道最大 1A)
發光方式	旋鈕 PWM控制 16KHz
輸出合計功率	24W
通道	2 port
輸出接口	SMP-03V-BC (1 : 輸出+ 2 : NC 3 : 輸出-)
亮度控制方式	旋鈕、RS232
遠程控制方式	RS232
冷卻方式	自然冷卻
選擇高低觸發	外部ON / OFF觸發，帶高/低有源選擇開關
尺寸(L×W×H)	150.7×80.0×101.0 mm

尺寸規格 Size Specification :





產品說明Product Description :

- 通過定電壓為控制器光源做照明強度的來調節
- 對應提供0-255級亮度調節，頻閃模式可安裝至導軌
- 面板或RS232控制，有斷電保持，過載保護，短路保護

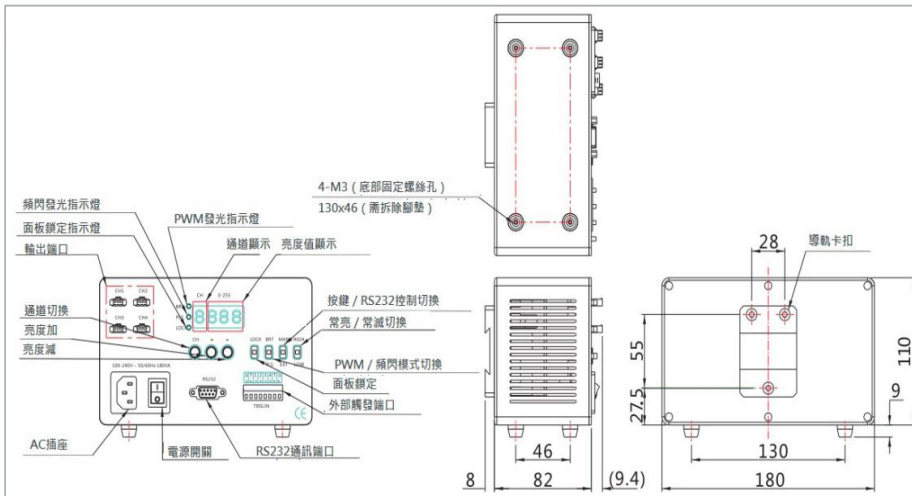
產品特色Product Features :

- 採外部觸發高速光耦隔離設計提供準確可靠觸發信號
- 有常亮發光，ON / OFF發光，頻閃發光整合功能
- 有過電流保護裝置及停電記錄保持



數字控制器	
型號	BTRS-DPS3-24W125-4TS
輸入電源	AC100 ~ 240V
輸出電壓	定電壓 24V
輸出總電流	5.2A(單通道最大 3A)
發光方式	頻閃模式 / PWM模式
輸出合計功率	125W
通道	4 port
輸出接口	SMP-03V-BC (1 : 輸出+ 2 : NC 3 : 輸出-)
亮度控制方式	面板、RS232
遠程控制方式	RS232
觸發延遲	頻閃模式 < 10μs : PWM模式 < 40μs
外觸發電壓	DC5V-24V (電流約5.6mA)
冷卻方式	自然冷卻

尺寸規格Size Specification :





Bright Track

產品說明 Product Description :

- 通過定電壓為控制器光源做照明強度的來調節
- 對應提供0-255級亮度調節
- 面板或RS232控制，有斷電保持，過載保護短路保護

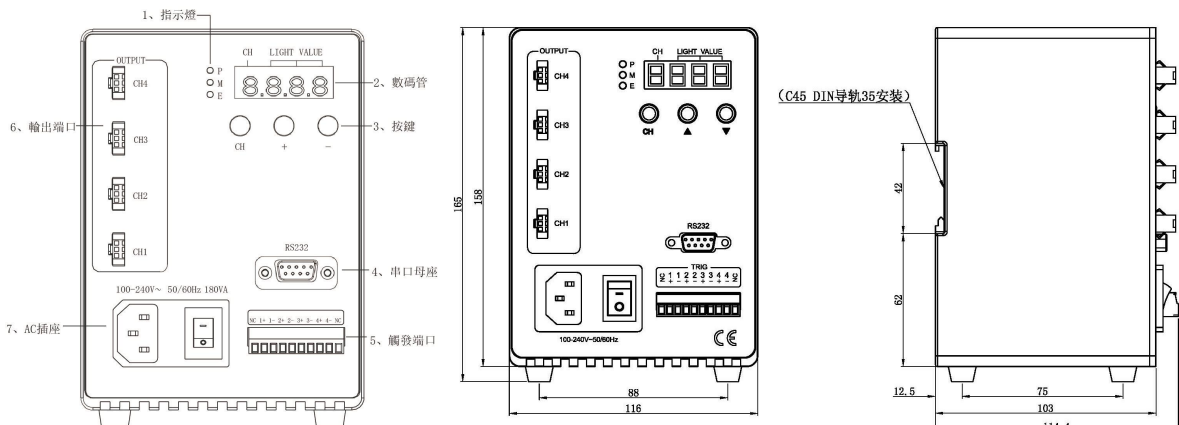
產品特色 Product Features :

- 採外部觸發高速光耦隔離設計提供準確可靠的觸發信號
- 可高電位或低電位的觸發，特別設置單通道常亮常滅功能
- 有過電流保護裝置及停電記錄保持



數字4PORT控制器			
型號	BTCS-DTPS2460B-4TD	BTCS-DTPS24120B-4TD	BTCS-DTPS24200B-4TD
驅動方式	恆壓		
調光方式	0 ~ 225級 PWM控制		
PWM頻率	面板按鍵 / RS232		
輸入電壓	AC110 - 240V、50 / 60Hz		
通道數	4		
輸出電壓	DC24V		
過流保護	有 (指示燈E亮)		
最大輸出電流	2.5A (單通道最大2.5A)	5A (單通道最大3A)	8.3A (單通道最大3A)
總功率	60W	120W	200W
輸出端口	SMP-03V-BC (1 : 輸出+ / 2 : NC / 3 : 輸出-) 左起第一個為pin1		
外觸發電壓	DC12V ~ 24V (電流約5.6mA)		
觸發延遲	< 15 μ s		
使用溫濕度	溫度 : 0 ~ 40 $^{\circ}$ C、濕度 : 20 ~ 85%RH (非凝結)		
保存溫溼度	溫度 : -20 ~ 60 $^{\circ}$ C、濕度 : 20 ~ 85%RH (非凝結)		
冷卻方式	強制冷卻		
重量	720g 或以下		

尺寸規格 Size Specification :





Bright Track

產品說明 Product Description :

- 通過定電壓為控制器光源做照明強度的來調節
- 對應提供0-255級亮度調節
- 面板或RS232及RJ45網口控制，有斷電保持，過載保護
短路保護

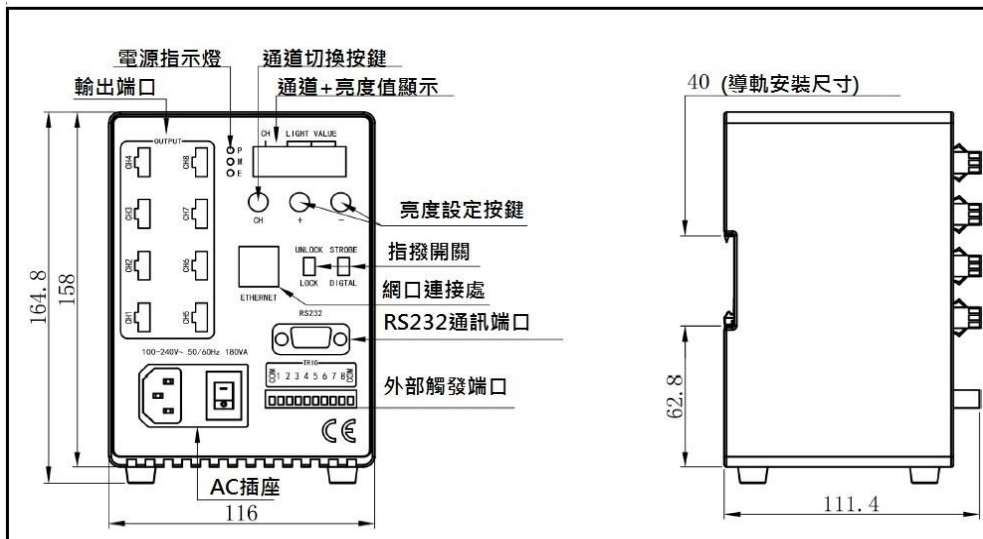
產品特色 Product Features :

- 採外部觸發高速光耦隔離設計提供準確可靠的觸發信號
- 可高電位或低電位的觸發，特別設置單通道常亮常滅功能
- 有過電流保護裝置及停電記錄保持



網口數字8PORT控制器	
型號	BTCS-DPTCS24120-8TD
輸入電源	AC100 ~ 240V
輸出電壓	定電壓 24V
輸出總電流	5A(單通道最大 3A)
發光方式	頻閃模式 / PWM模式
輸出合計功率	120W
通道	8 port
輸出接口	SMP-03V-BC (1 : 輸出+ 2 : NC 3 : 輸出-)
亮度控制方式	面板、RS232、RJ45網口
遠程控制方式	RS232、RJ45網口
觸發延遲	TRIG IN < 5μs · 數字 < 8μs
外觸發電壓	DC5V-24V (電流約5.6mA)
冷卻方式	自然冷卻

尺寸規格 Size Specification :





Bright Track

產品說明 Product Description :

- 通過定電流為點光源控制器光源做照明強度的來調節
- 常亮/常滅可以手動模式切換
- 定電流輸出，保持光源亮度穩定

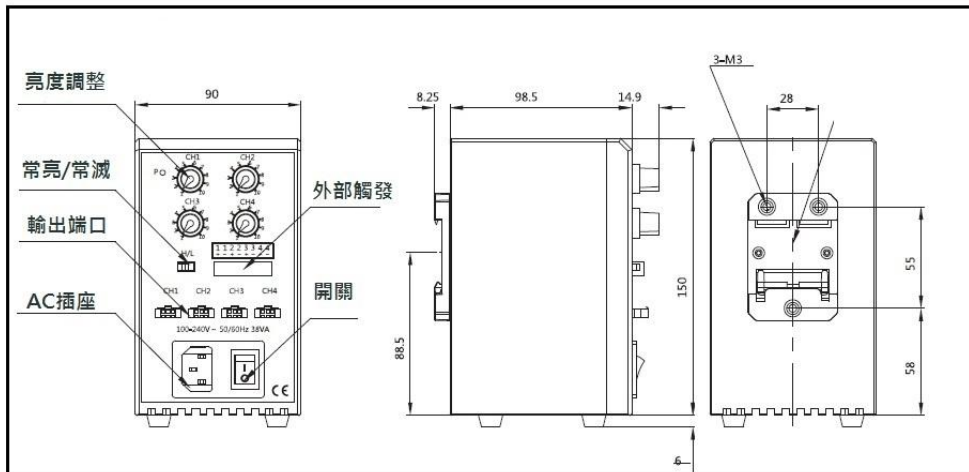
產品特色 Product Features :

- 採外部觸發高速光耦隔離設計提供準確可靠的觸發信號
- 可調整四個點光源的控制



點光源恒流旋鈕控制器	
型號	BTCS-CP0520A-4TD
輸入電源	AC100 ~ 240V
輸出電壓	定電流 5V
輸出總電流	單通道最大 680mA
發光方式	調整電流控制
輸出合計功率	14W
通道	4 port
輸出接口	SMP-03V-BC (1 : 輸出+ 2 : NC 3 : 輸出-)
亮度控制方式	旋鈕
冷卻方式	自然冷卻
選擇高低觸發	外部ON / OFF觸發(DC5V-24V)電流5.6mA
尺寸(L×W×H)	90.0×121.6×156.0 mm

尺寸規格 Size Specification :





Bright Track

產品說明 Product Description :

- 通過定電流為點光源控制器光源做照明強度的來調節
- 對應RS232提供255級亮度調節
- 提供旋鈕或RS232控制，有斷電保持，過載保護，短路保護

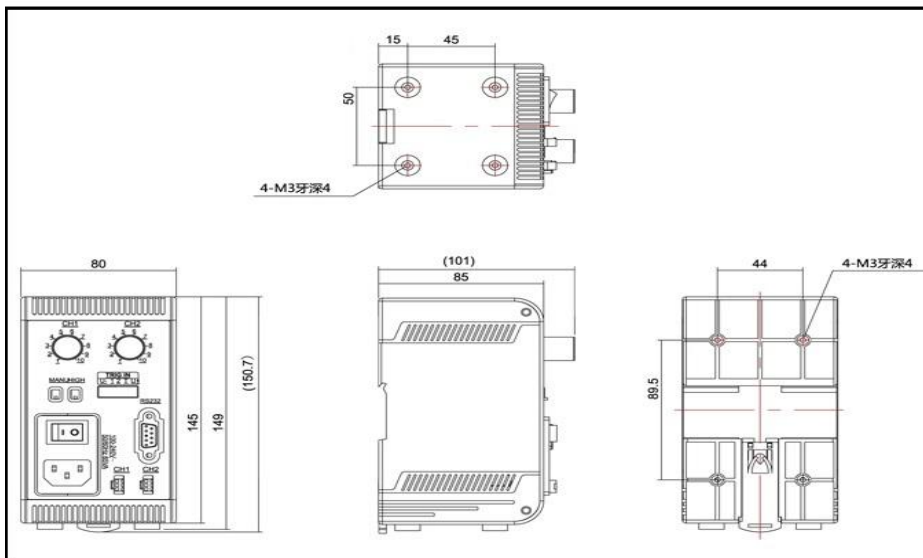
產品特色 Product Features :

- 採外部觸發高速光耦隔離設計提供準確可靠的觸發信號
- 可高電位或低電位的觸發
- 有過電流保護裝置及停電記錄保持



點光源恒流旋鈕控制器	
型號	BTRS-PTMC5W10-2T
輸入電源	AC100 ~ 240V
輸出電壓	定電流 5V
輸出總電流	1.4A(單通道最大0.7A)
發光方式	旋鈕 PWM控制 16KHz
輸出合計功率	10W
通道	2 port
輸出接口	SMP-03V-BC (1 : 輸出+ 2 : NC 3 : 輸出-)
亮度控制方式	旋鈕、RS232
遠程控制方式	RS232
冷卻方式	自然冷卻
選擇高低觸發	外部ON / OFF觸發，帶高/低有源選擇開關
尺寸(L×W×H)	150.7×80.0×101.0 mm

尺寸規格 Size Specification :





Bright Tech

產品說明 Product Description :

- 通過定電流為點光源控制器光源做照明強度的來調節
- 常亮/常滅可以手動模式切換
- 定電流輸出，保持光源亮度穩定

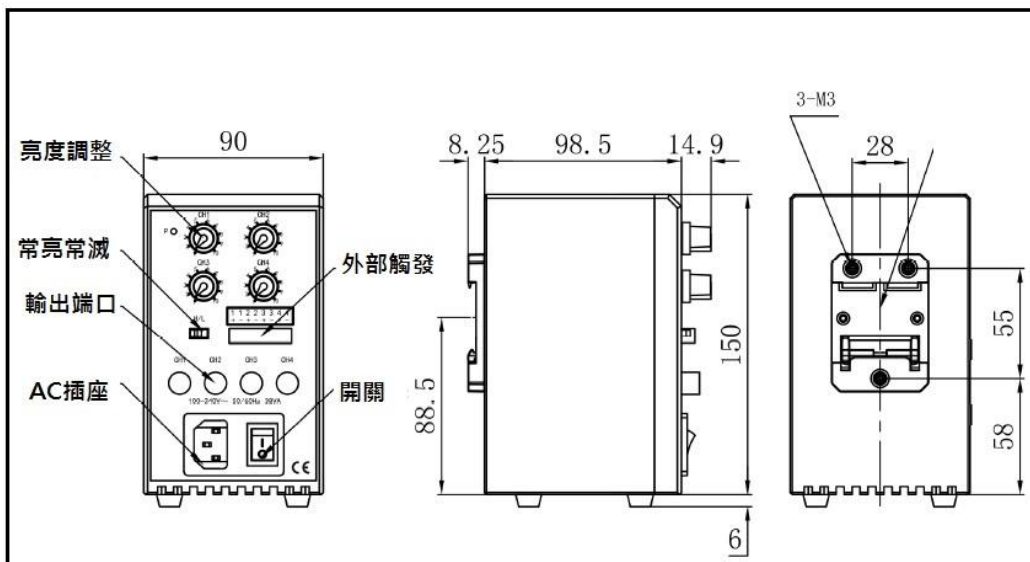
產品特色 Product Features :

- 採外部觸發高速光耦隔離設計提供準確可靠的觸發信號
- 可調整四個點光源的控制
- 高亮點光源單通道最大2A的控制



高亮點光源控制器	
型號	BTCS-CP0540A-4T
輸入電源	AC100 ~ 240V
輸出電壓	定電流 5V
輸出總電流	單通道最大2A
發光方式	調整電流控制
輸出合計功率	40W
通道	2 port
輸出接口	SMP-03V-BC (1 : 輸出+ 2 : NC 3 : 輸出-)
亮度控制方式	旋鈕
冷卻方式	自然冷卻
選擇高低觸發	外部ON / OFF觸發(DC5V-24V)電流5.6mA
尺寸(L×W×H)	90.0×121.6×156.0 mm

尺寸規格 Size Specification :





產品說明 Product Description :

- 通過定電流為控制器光源做照明強度的來調節
- 對應提供0-1000級亮度調節
- 可面板或RS232控制,過載保護,短路保護

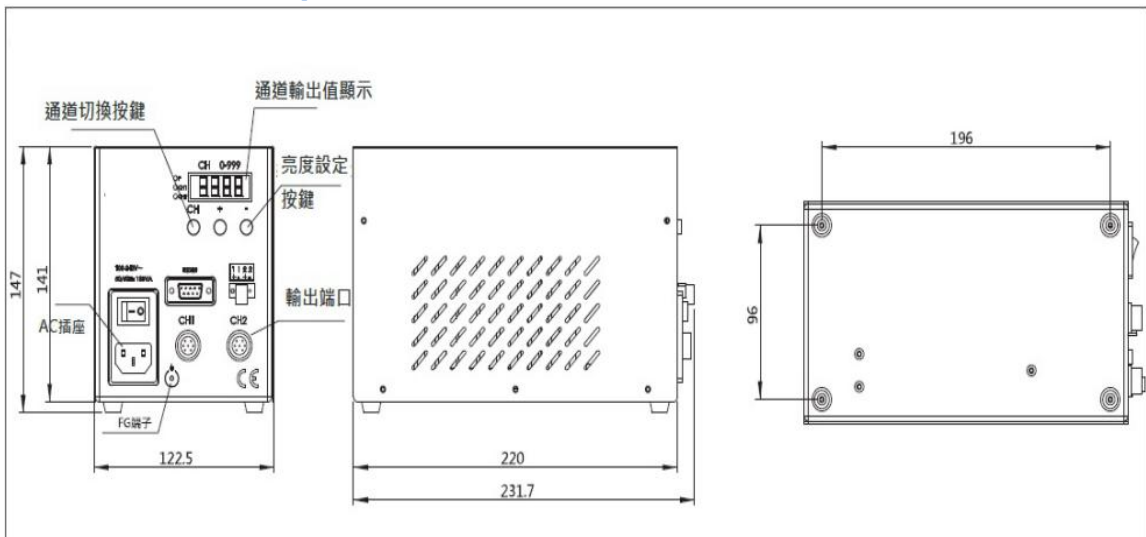
產品特色 Product Features :

- 採外部觸發高速光耦隔離設計提供準確可靠的觸發信號
- 高電位或低電位的觸發,特別設置單通道常亮常滅功能
- 有過電流保護裝置



高亮同軸光數字控制器	
型號	BTCS-CTPL-48150B-2T
輸入電源	AC100 ~ 240V
輸出電壓	定電流 48V
輸出總電流	2.8(單通道最大 1.4A)
發光方式	WM模式
輸出合計功率	150W
通道	1 port
輸出接口	Φ12七蕊航空接頭
亮度控制方式	面板、RS232
遠程控制方式	RS232
觸發延遲	<50μs
外觸發電壓	DC5V-24V (電流約5.6mA)
冷卻方式	自然冷卻

尺寸規格 Size Specification :





產品說明 Product Description :

- 通過定電壓為控制器光源做照明強度的來調節
- 對應手動面板調光 / RS232控制-255級調光
- 有斷電保持，過載保護，短路保護

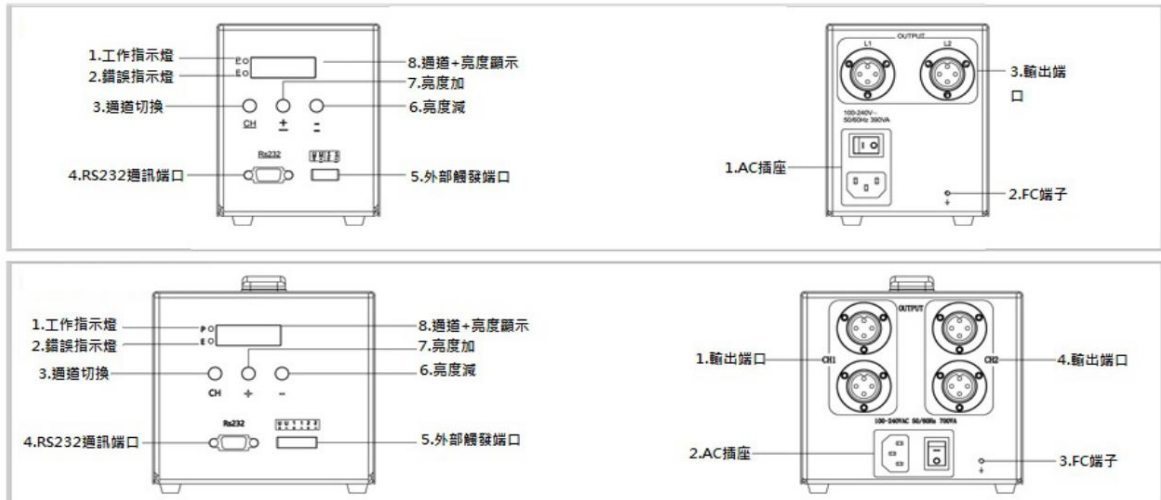
產品特色 Product Features :

- 此控制器內置AC100 ~ 240V國際通用型電壓開關
- 有控制器自帶觸發電源輸出



線光控制器		
型號	BTRS-HTA-24W300-1TS	BTRS-HTA-24W600-2TS
驅動方式	定電壓	
調光方式	手動面板255級調光 / RS232控制	
PWM頻率	16KHz	
輸入電源	AC 100-240V 50/60Hz	
輸出電壓	DC24V	
觸發延遲	≤ 5ms	
輸出總功率	300W	600W
輸出通道	1	2
外觸發電壓	DC5V ~ DC24V (最大電流5mA)	
使用溫濕度	溫度：0 ~ 40°C, 濕度：20 ~ 85%RH (非凝結)	
保存溫濕度	溫度：-20 ~ 60°C, 濕度：20 ~ 85%RH (非凝結)	
冷卻方式	強制冷卻	

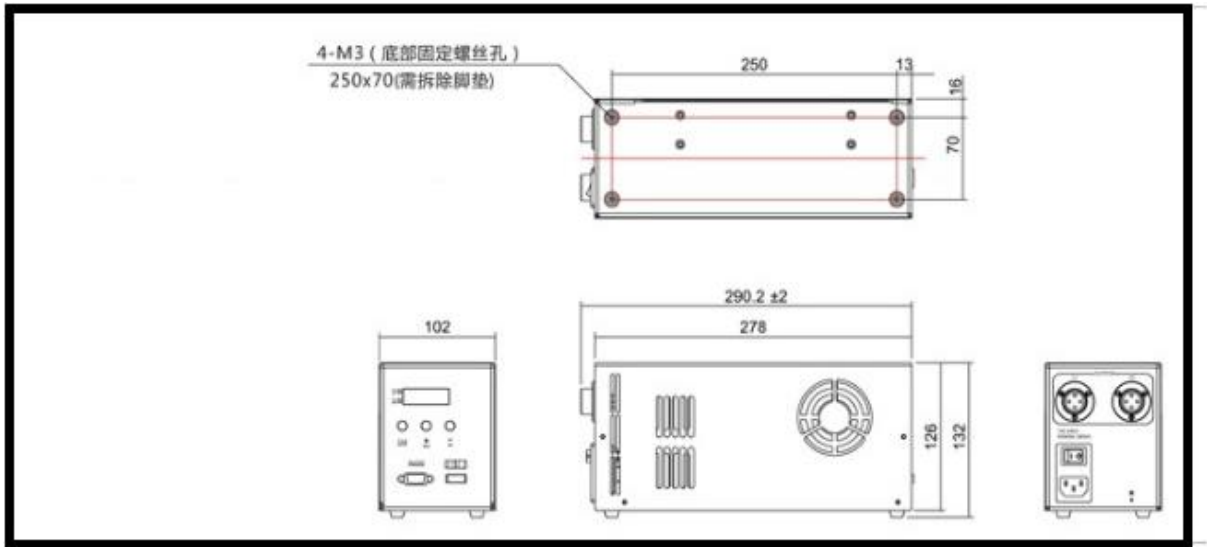
尺寸規格 Size Specification :



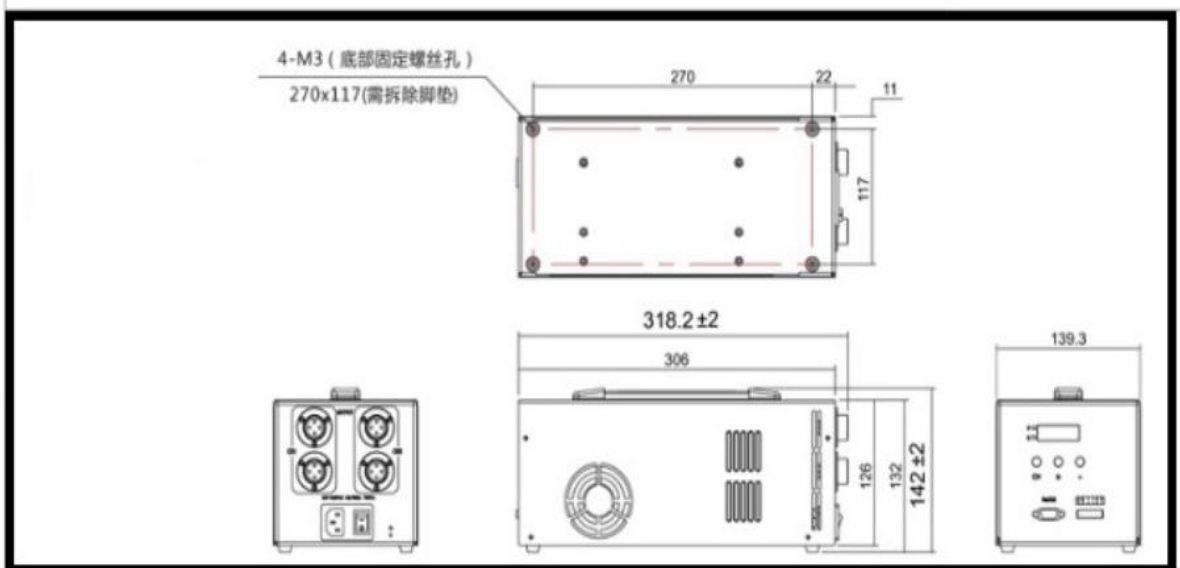


尺寸規格Size Specification :

BTRS-HTA-24W300-1TS



BTRS-HTA-24W600-2TS





產品說明 Product Description :

- 通過定電流為控制器光源做照明強度的來調節
- 對應面板調光 / RS232控制
- 有斷電保持，過載保護，短路保護

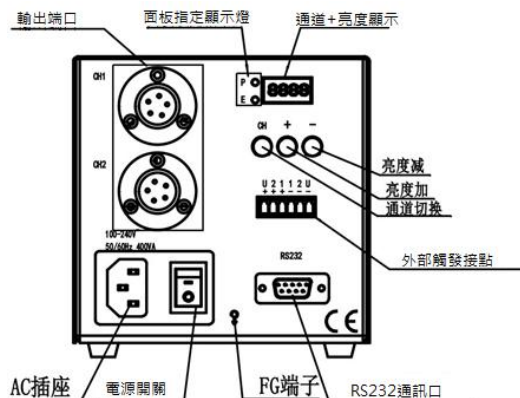
產品特色 Product Features :

- 此控制器內置AC100 ~ 240V國際通用型電壓開關
- 有控制器自帶觸發電源輸出
- 具有常亮 / 常滅切換功能



線光控制器	
型號	BTRS-HCTPL-24W240-2TS
驅動方式	定電流
調光方式	面板255級調光 / RS232控制
輸入電源	AC 100-240V 50/60Hz
輸出電壓	DC24V
觸發延遲	$\leq 50 \mu s$
輸出總功率	300W
輸出通道	(單通道最大5A)
外觸發電壓	DC5V ~ DC24V (最大電流5.6mA)
使用溫濕度	溫度：0 ~ 40°C, 濕度：20 ~ 85%RH (非凝結)
保存溫濕度	溫度：-20 ~ 60°C, 濕度：20 ~ 85%RH (非凝結)
冷卻方式	強制冷卻

尺寸規格 Size Specification :





Bright Track

產品說明 Product Description :

- 通過定電流為控制器光源做照明強度的來調節
- 對應面板調光 / RS232控制
- 有斷電保持 · 過載保護 · 短路保護

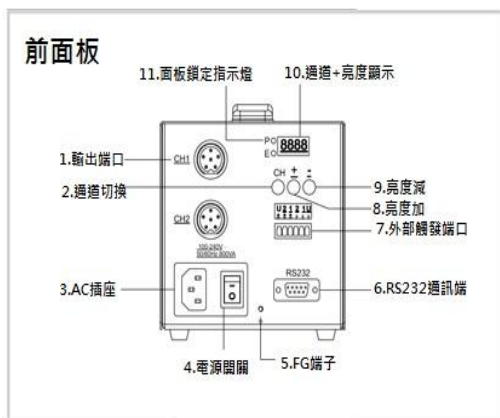
產品特色 Product Features :

- 此控制器內置AC100 ~ 240V國際通用型電壓開關
- 有控制器自帶觸發電源輸出
- 具有常亮 / 常滅切換功能



線光控制器		
型號	BTRS-AHC-48W300-2TS	BTRS-AHC-48W600-1TS
驅動方式	定電流	
調光方式	面板255級調光 / RS232控制	
輸入電源	AC 100-240V 50/60Hz	
輸出電壓	DC48V	
觸發延遲	≅ 50 μ s	
輸出總功率	300W	600W
輸出通道	(單通道最大6A)	
外觸發電壓	DC5V ~ DC24V (最大電流5.6mA)	
使用溫濕度	溫度 : 0 ~ 40°C, 濕度 : 20 ~ 85%RH (非凝結)	
保存溫濕度	溫度 : -20 ~ 60°C, 濕度 : 20 ~ 85%RH (非凝結)	
冷卻方式	強制冷卻	

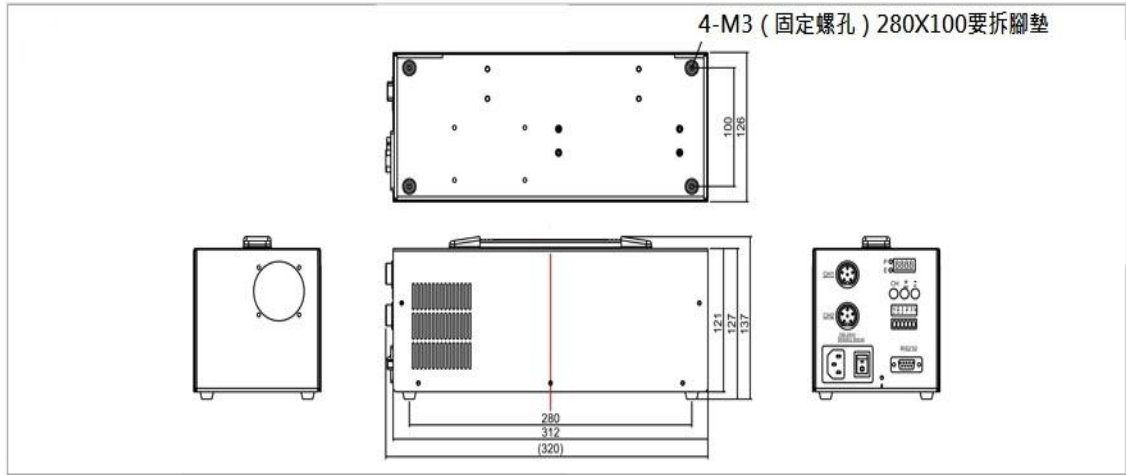
尺寸規格 Size Specification :



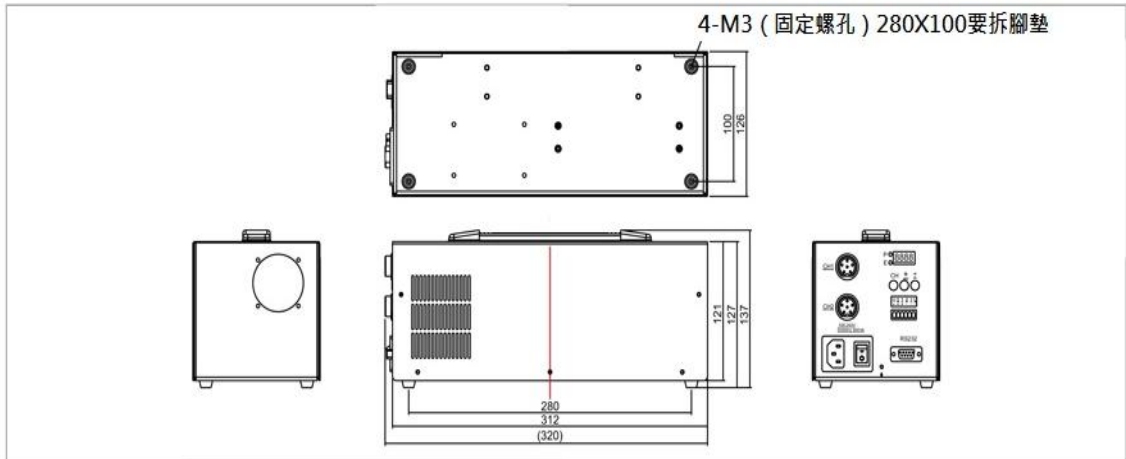


尺寸規格Size Specification :

BTRS-ATHC-48W300-2TS



BTRS-ATHC-48W600-2TS





產品說明 Product Description :

- 16通道數字控制器為視覺LED光源提供高精度亮度控制，亦可實現頻閃控制，以延長光源使用壽命。
- 可通過RS232通訊串口與計算機連接，進行遠程控制，提供256級亮度調節控制。

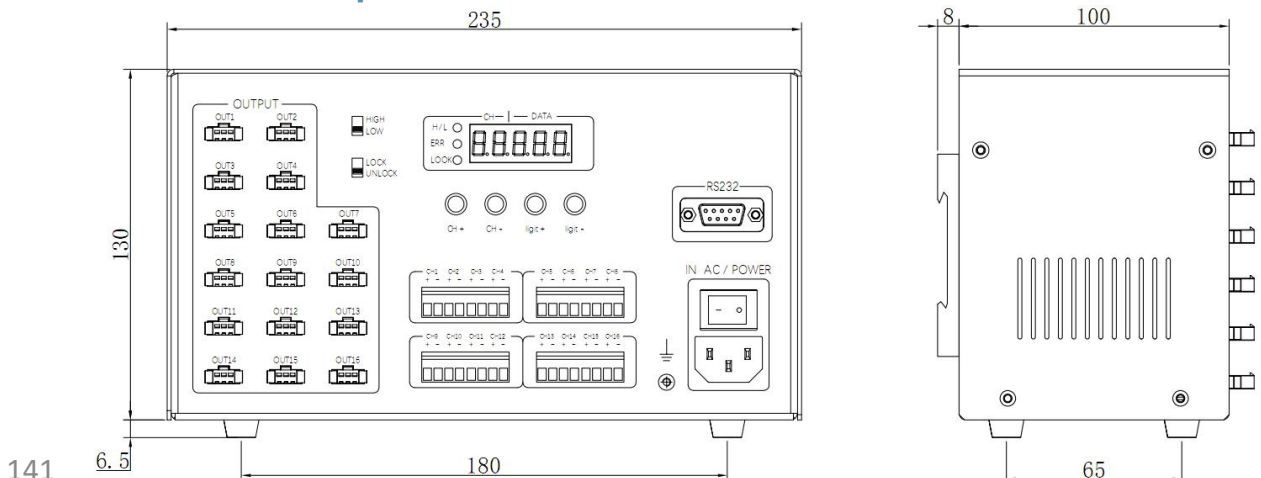
產品特色 Product Features :

- 多通道單獨可調，256級亮度控制
- 過流保護、過載保護、過壓保護、掉電數據保存
- 通訊RJ45 / RS232、外部觸發、延時關閉



多通道數字控制器			
型號	BTTT-DP24V50-4TS	BTTT-DP24V100-8TS	BTTT-DP24V350-16TS
輸入電壓	85-264 VAC	85-264 VAC	180-264 VAC
輸出電壓	24 VDC		
輸出功率	50 W	100 W	350 W
輸出電流	單通道1.25A (30W Max)		
輸出通道	4 CH	8 CH	16 CH
驅動方式	PWM控制，約187.5kHz (256級)		
發光方式	常亮 / 外部觸發頻閃		
觸發響應	< 10 us		
通信方式	RS232 串口通信 / RJ45網口通信 (選配)		
使用溫濕度	溫度：0~40°C / 濕度：20~85%RH 無凝結		
產品尺寸	117X105X140mm(高)	158X105X140mm(高)	230X105X140mm(高)
冷卻方式	自然冷卻	風冷	風冷
重量	1.01kg	1.30kg	2.12kg

尺寸規格 Size Specification :





產品說明Product Description :

- ◆ 改變原有的光路方向
- ◆ 滿足特殊機構設計下使用
- ◆ $\Phi 16-53$ 之間可用



產品規格Product specification :

型號	接口尺寸	內部光程
BTCR-DL90-16D-3	$\Phi 16$	23.5
BTCR-DL90-16D-5	$\Phi 16$	22
BTCR-DL90-20D-3.2	$\Phi 20$	42
BTCR-DL90-22D-3.2	$\Phi 22$	21
BTCR-DL90-26D-7.5	$\Phi 26$	25
BTCR-DL90-27D-14.3	$\Phi 27$	31
BTCR-DL90-28D-14.3	$\Phi 28$	31
BTCR-DL90-30D-5	$\Phi 30$	28.5
BTCR-DL90-32D-12.2	$\Phi 32$	32.4
BTCR-DL90-34D-12.2	$\Phi 34$	31.9
BTCR-DL90-35D-12.6	$\Phi 35$	32.5
BTCR-DL90-36D-12.2	$\Phi 36$	32.9
BTCR-DL90-43D-23.5	$\Phi 43$	53.5
BTCR-DL90-51D-23.5	$\Phi 51$	58.5
BTCR-DL90-52D-23.5	$\Phi 52$	53.5
BTCR-DL90-56D-23.5	$\Phi 56$	53.6
BTV-36EM-C230F	$\Phi 26$	
BTV-36EM-C250F	$\Phi 28$	
BTV-36EM-C280F	$\Phi 34$	



產品說明Product Description :

- ◆ 影像擷取卡 PCI Express® x4
- ◆ 支援Base、Medium和Full Camera Link
- ◆ 可配置10-tap的攝像機

產品介紹 :

Grablink Full為一款高性價比、支援單通道 Full Camera Link®的影像擷取卡。

可配置Base、Medium、Full Camera Link®

以及10-tap 的攝像機，Grablink Full為PCIe x 4 的板卡，

其高速及高解析度的區域性掃描或線性掃描可應用於印刷、

大幅物體以及平面顯示器的檢測、3D檢測以及高速的生產製造檢測。





產品說明Product Description :

- ◆ 2PORT 及4PORT 網路卡帶POE功能PCI Express® x4
- ◆ 支援Intel® I350 伺服器級 Gigabit Ethernet 控制器
- ◆ 每個埠獨自供電及獨立GIGE連接埠
- ◆ 每個埠支援9.5KB Jumbo Frame



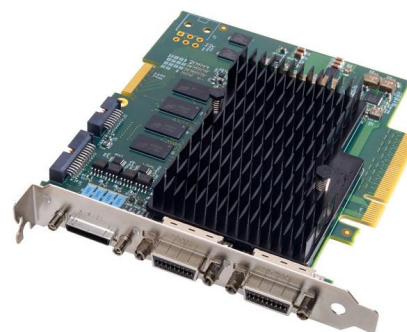
產品規格Product specification :

品名	網路卡	
型號	BTI-PCIE-POE-2AT	BTJ-PCIE-POE-4AT
埠方式	2PORT GIGE	4PORT GIGE
BUS 接口	x4, Gen2 PCI Express	x4, Gen2 PCI Express
POE	帶POE功能	帶POE功能



產品說明Product Description :

- ◆ MX4 -卡片 為PCI Express Gen 2.0 規範向電腦提供高速影像擷取及影像傳輸。
Xtium-CL 支援Camera Lin 80 bit 模式，並支援各種線掃描/面掃描的黑白/彩色相機。
- ◆ Xtium2 CLHS PX8 LC Xtium™2
CLHS PX8 LC在PCI Express™Gen3.0 平台上具有CameraLink HS標準。
Xtium2-CLHS支持有源光纜 (AOC)，以將電纜長度擴展到100米以上。



產品規格Product specification :

品名	DALSA 卡片	
型號	Xtium-CL MX4	OR-A8S0-PX840
傳輸速度	高達85MHz	Data rate: 5.0 GBytes/sec
BUS 接口	PCIE Gen 2.0 x4	Half-length PCI Express Gen 3.0 x8
相機格式	2 Base, 1 Medium, 1 Full	CLHS 1 to 4 lane configurations, 10.3 Gbits/sec



群義科技有限公司

CYUN YI TECHNOLOGY CO.,LTD.

統編：53598702 網站：www.brigtrack.com

南部總公司

地址：820台灣省高雄市岡山區大昌街64巷10號

電話：+886-7-6251290 手機：0906-390512

傳真：+886-7-6251270 聯絡人：王勝緯 經理

信箱：kevin@brigtrack.com

LINE ID：0915825960



中部分公司 (新竹)

地址：436台灣省台中市清水區中社路97-159號

電話：+886-7-6251290 手機：0988-580103

傳真：+886-7-6251270 聯絡人：王宥任 經理

信箱：leo@brigtrack.com

LINE ID：leo0411

