

MV-CA013-A0GM/GC

130 万像素 1/2" CMOS 千兆以太网工业面阵相机

MV-CA013-A0GM/GC 工业面阵相机，采用 CMOS 传感器，图像质量优异。通过千兆以太网接口快速实时传输非压缩数据，满分辨率下最高帧率可达 92.8 fps。



GEN*i*CAM GiGE[®]

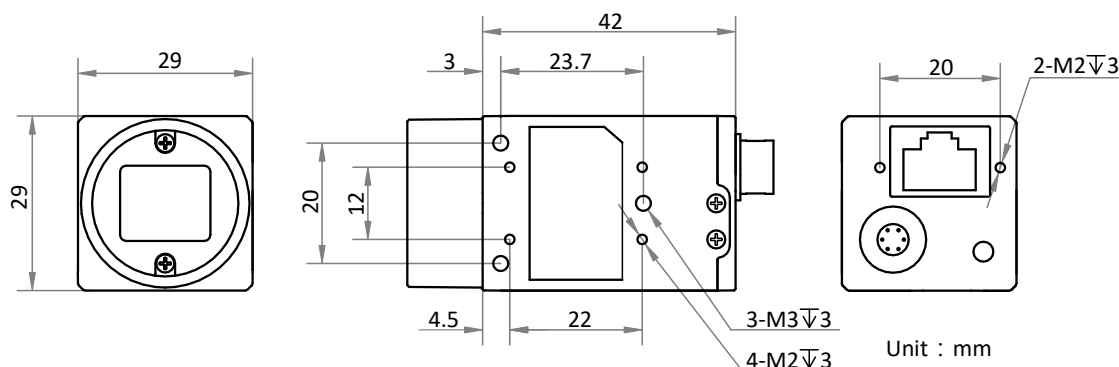
功能特性

- 支持自动或手动调节增益、曝光时间等，手动调节 LUT、Gamma 校正等
- 支持自定义 ROI，支持水平镜像和垂直镜像
- 采用千兆以太网接口，无中继情况下，最大传输距离可到 100m
- 兼容 GigE Vision V2.0 协议和 GenICam 标准，无缝连接第三方软件平台

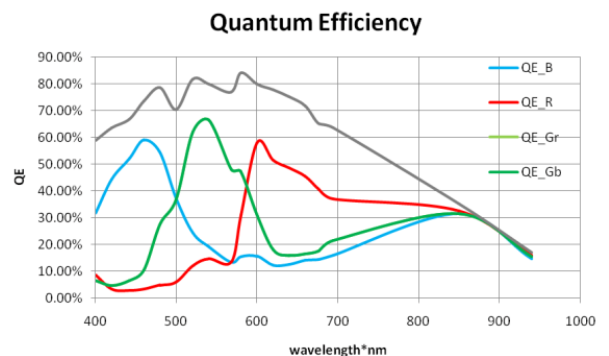
应用行业

电子半导体、工厂自动化、食品饮料、医药包装等半导体等

外形尺寸



Sensor 响应曲线



订货型号

黑白相机: MV-CA013-A0GM
彩色相机: MV-CA013-A0GC



技术参数

型号	MV-CA013-A0GM	MV-CA013-A0GC
参数	130 万像素 1/2" CMOS 千兆以太网工业面阵相机	
性能		
传感器类型	CMOS, 全局快门	
像元尺寸	4.8 μm \times 4.8 μm	
靶面尺寸	1/2"	
分辨率	1280 \times 1024	
最大帧率	92.8 fps @1280 x 1024 Mono 8	92.8 fps @1280 x 1024 Bayer GB 8
动态范围	54 dB	
信噪比	40.6 dB	
增益	0 dB ~ 16 dB	
曝光时间	9 μs ~ 10 sec	
快门模式	支持自动曝光、手动曝光、一键曝光模式	
黑白/彩色	黑白	彩色
像素格式	Mono 8/10/10Packed/12/12Packed	Mono 8/10/12 Bayer GB 8/10/10Packed/12/12Packed YUV422Packed, YUV422_YUYV_Packed RGB 8, BGR 8
Binning	支持 1 \times 1, 2 \times 2, 4 \times 4	
下采样	支持 1 \times 1, 2 \times 2, 4 \times 4	
镜像	支持水平镜像、垂直镜像输出	
电气特性		
数据接口	Gigabit Ethernet (1000Mbit/s) 兼容 Fast Ethernet (100Mbit/s)	
数字 I/O	6-pin P7 接头提供供电和 I/O: 1 路光耦隔离输入 (Line0), 1 路光耦隔离输出 (Line1), 1 路双向可配置非隔离 I/O (Line2)	
供电	9 ~ 24 VDC, 支持 PoE 供电	
典型功耗	2.3 W@12 VDC	2.7 W@12 VDC
结构		
镜头接口	C-Mount	
外形尺寸	29 mm \times 29 mm \times 42 mm	
重量	约 100 g	
IP 防护等级	IP30 (正确安装镜头以及线缆的情况下)	
温度	工作温度 0 $^{\circ}\text{C}$ ~ 50 $^{\circ}\text{C}$, 储藏温度 -30 $^{\circ}\text{C}$ ~ 70 $^{\circ}\text{C}$	
湿度	20% ~ 95%RH 无冷凝	
一般规范		
软件	MVS 或第三方支持 GigE Vision 协议软件	
操作系统	Windows XP/7/10/11 32/64bits, Linux 32/64bits 以及 MacOS 64bits	
协议/标准	GigE Vision V2.0, GenICam	
认证	CE, RoHS, KC	