

## MV-CA016-10GM/GC

### 160 万像素 1/2.9" CMOS 千兆以太网工业面阵相机

MV-CA016-10GM/GC 进阶型面阵相机，采用 Sony 的 IMX273 CMOS 芯片，图像质量优异。通过千兆以太网接口快速实时传输非压缩数据，最高帧率可达 78.2 fps。



GEN*i*CAM

GigE<sup>®</sup>

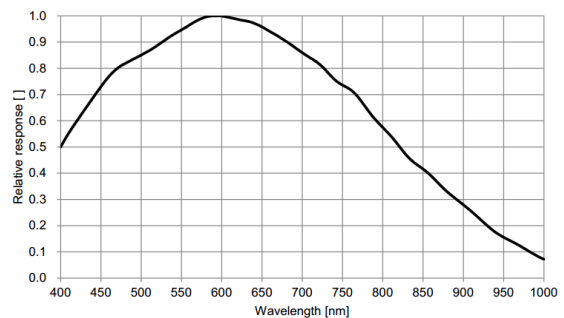
### 功能特性

- 支持自动或手动调节增益、曝光时间、LUT、Gamma 校正等
- 采用千兆以太网接口，无中继情况下，最大传输距离可到 100m
- 128MB 板上缓存，可缓存多张图片，用于突发传输或者图像重传
- 兼容 GigE Vision V2.0 协议和 GenICam 标准，无缝接入第三方软件平台

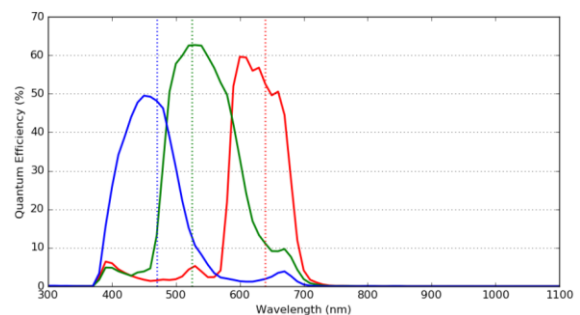
### 应用行业

电子半导体、工厂自动化、食品饮料、医药包装等

### Sensor 响应曲线



MV-CA016-10GM 量子效率



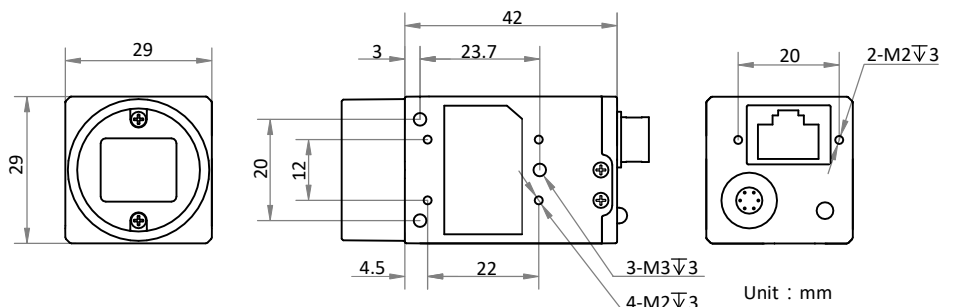
MV-CA016-10GC 量子效率

### 外形尺寸

### 订货型号

黑白相机: MV-CA016-10GM

彩色相机: MV-CA016-10GC



## 技术参数

型号	MV-CA016-10GM	MV-CA016-10GC
参数	160 万像素 1/2.9" CMOS 千兆以太网工业面阵相机	
<b>性能</b>		
传感器类型	CMOS, 全局快门	
传感器型号	Sony IMX273	
像元尺寸	3.45 $\mu\text{m}$ $\times$ 3.45 $\mu\text{m}$	
靶面尺寸	1/2.9"	
分辨率	1440 $\times$ 1080	
最大帧率	78.2 fps @1440 $\times$ 1080 Mono 8	78.2 fps @1440 $\times$ 1080 Bayer RG 8
动态范围	71.4 dB	
信噪比	41 dB	
增益	0 dB ~ 20 dB	
曝光时间	1 $\mu\text{s}$ ~ 10 sec	
快门模式	支持自动曝光、手动曝光、一键曝光模式	
黑白/彩色	黑白	彩色
像素格式	Mono 8/10/10Packed/12/12Packed	Mono 8/10/12 Bayer RG 8/10/10Packed/12/12Packed YUV422Packed, YUV422_YUYV_Packed RGB 8
Binning	支持 1 $\times$ 1, 2 $\times$ 2	
下采样	支持 1 $\times$ 1, 2 $\times$ 2	
镜像	支持水平镜像、垂直镜像	
<b>电气特性</b>		
数据接口	Gigabit Ethernet (1000Mbit/s) 兼容 Fast Ethernet (100Mbit/s)	
数字 I/O	6-pin P7 接头提供供电和 I/O: 1 路光耦隔离输入 (Line0), 1 路光耦隔离输出 (Line1), 1 路双向可配置非隔离 I/O (Line2)	
供电	电压范围 9 ~ 24 VDC, 支持 PoE 供电	
典型功耗	3.0 W@12 VDC	
<b>结构</b>		
镜头接口	C-Mount	
外形尺寸	29 mm $\times$ 29 mm $\times$ 42 mm	
重量	约 68 g	
IP 防护等级	IP30 (正确安装镜头以及线缆的情况下)	
温度	工作温度 0 $^{\circ}\text{C}$ ~ 50 $^{\circ}\text{C}$ , 储藏温度 -30 $^{\circ}\text{C}$ ~ 70 $^{\circ}\text{C}$	
湿度	20% ~ 80%RH 无冷凝	
<b>一般规范</b>		
软件	MVS 或第三方支持 GigE Vision 协议软件	
操作系统	Windows XP/7/10/11 32/64bits, Linux 32/64bits 以及 MacOS 64bits	
协议/标准	GigE Vision V2.0, GenICam	
认证	CE, FCC, RoHS, KC	