

MV-CA020-20GM/GC

200 万像素 2/3" CMOS 千兆以太网工业面阵相机

MV-CA020-20GM/GC 进阶型面阵相机，采用 OnSemi 的 PYTHON2000 CMOS 芯片，图像质量优异。通过千兆网接口快速实时传输非压缩数据，最高帧率可达 52.7 fps。

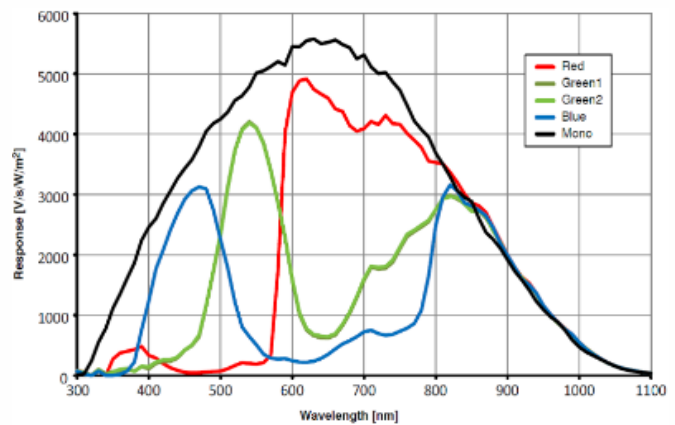


GEN*i*CAM GiGE[®]

功能特性：

- 支持自动或手动调节增益、曝光时间、LUT、Gamma 校正等
- 采用千兆网接口，无中继情况下，最大传输距离可到 100m
- 128MB 板上缓存，可缓存多张图片，用于突发传输或图像重传
- 兼容 GigE Vision V1.2 协议及 GenICam 标准，无缝接入第三方软件平台

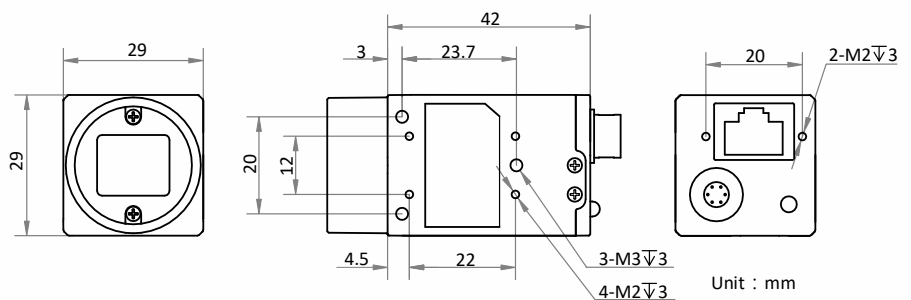
Sensor 响应曲线：



应用行业：

电子半导体、工厂自动化、食品饮料、医药包装等

外形尺寸：



订货型号：

黑白相机：MV-CA020-20GM

彩色相机：MV-CA020-20GC



技术参数

型号	MV-CA020-20GM	MV-CA020-20GC
参数	200 万像素 2/3" CMOS 千兆以太网工业面阵相机	
性能		
传感器类型	CMOS, 全局快门	
传感器型号	OnSemi PYTHON2000	
像元尺寸	4.8 μm × 4.8 μm	
靶面尺寸	2/3"	
分辨率	1920 × 1200	
最大帧率	52.7 fps @1920 × 1200	
动态范围	57.9 dB	
信噪比	39.5 dB	
增益	0 dB ~ 15 dB	
曝光时间	59 μs ~ 10 sec	
快门模式	支持自动曝光、手动曝光、一键曝光模式	
黑白/彩色	黑白	彩色
像素格式	Mono 8/10/10p/12/12p	Mono 8/10/12 Bayer BG 8/10/10p/12/12p YUV422Packed, YUV422_YUYV_Packed RGB 8
Binning	支持 1 × 1, 1 × 2, 2 × 1, 1 × 4, 4 × 1, 2 × 2, 2 × 4, 4 × 2, 4 × 4	
下采样	支持 1 × 1, 2 × 2	
镜像	支持水平镜像, 垂直镜像	
缓存容量	128 MB	
电气特性		
数据接口	Gigabit Ethernet (1000Mbit/s) 兼容 Fast Ethernet (100Mbit/s)	
数字 I/O	6-pin Hirose 接头提供供电和 I/O: 1 路光耦隔离输入 (Line0), 1 路光耦隔离输出 (Line1), 1 路双向可配置非隔离 I/O (Line2)	
供电	12 VDC, 支持 PoE 供电	
典型功耗	< 2.9 W@12 VDC	
结构		
镜头接口	C-Mount	
外形尺寸	29 mm × 29 mm × 42 mm	
重量	约 68 g	
IP 防护等级	IP30 (正确安装镜头以及线缆的情况下)	
温度	工作温度 0°C ~ 50°C, 储藏温度 -30°C ~ 70°C	
湿度	20% ~ 80%RH 无冷凝	
一般规范		
软件	MVS 或第三方支持 GigE Vision 协议软件	
操作系统	Windows XP/7/10 32/64bits, Linux 32/64bits 以及 MacOS 64bits	
协议/标准	GigE Vision V1.2, GenICam	
认证	CE, FCC, RoHS, KC	