

MV-CH100-60GM/GC

1000 万像素 1" CMOS 千兆以太网工业面阵相机

MV-CH100-60GM/GC 高端型面阵相机，噪点低，分辨率高，图像优异。通过千兆以太网接口，实时传输非压缩图像，全分辨率下的最高帧率可达 11.6 fps。



GEN*i*CAM GIGE[®]

功能特性

- 支持自动或手动调节增益、曝光时间、白平衡、LUT、Gamma 校正等
- 采用千兆以太网接口，无中继的情况下，最大传输距离可到 100m
- 兼容 GigE Vision V2.0 协议及 GenICam 标准，无缝接入第三方软件平台

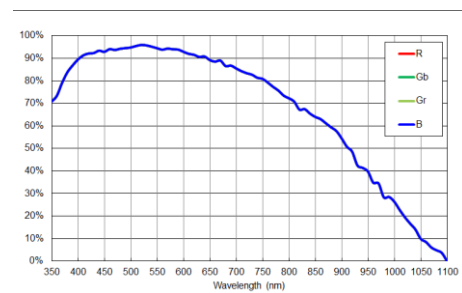
应用行业

电子半导体、工厂自动化、物流读码、医药包装等

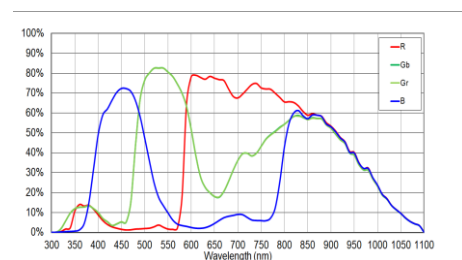
订货型号

黑白相机：MV-CH100-60GM
彩色相机：MV-CH100-60GC

Sensor 响应曲线

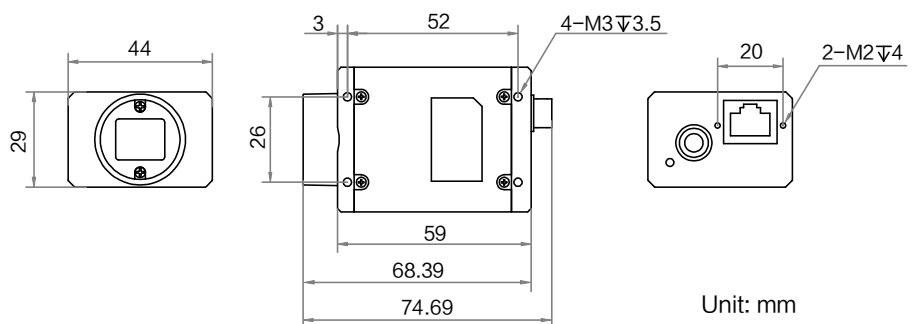


MV-CH100-60GM 量子效率



MV-CH100-60GC 量子效率

外形尺寸



Unit: mm



技术参数

型号	MV-CH100-60GM	MV-CH100-60GC
参数	1000 万像素 1" CMOS 千兆以太网工业面阵相机	
性能		
传感器类型	CMOS, 全局快门	
传感器型号	堆栈式 BSI	
像元尺寸	3.45 μm \times 3.45 μm	
靶面尺寸	1"	
分辨率	4096 \times 2460	
最大帧率	11.6 fps @4096 \times 2460 Mono 8	11.6 fps @4096 \times 2460 Bayer GR 8
动态范围	58.2 dB	
信噪比	43 dB	
增益	0 dB ~ 24 dB	
曝光时间	80 μs ~ 10 sec	
快门模式	支持自动曝光、手动曝光、一键曝光模式	
黑白/彩色	黑白	彩色
像素格式	Mono 8/10/10Packed/12/12Packed	Mono 8/10/12 Bayer GR 8/10/10Packed/12/12Packed YUV422Packed, YUV422_YUYV_Packed RGB 8, BGR 8
Binning	支持 1 \times 1, 2 \times 2, 4 \times 4	
下采样	支持 1 \times 1, 2 \times 2, 4 \times 4	
镜像	支持水平镜像、垂直镜像输出	
电气特性		
数据接口	Gigabit Ethernet (1000Mbit/s) 兼容 Fast Ethernet (100Mbit/s)	
数字 I/O	6-pin P7 接头提供供电和 I/O: 1 路光耦隔离输入 (Line0), 1 路光耦隔离输出 (Line1), 1 路双向可配置非隔离 I/O (Line2)	
供电	9~24 VDC, 支持 PoE 供电	
典型功耗	2.9 W@12 VDC	3.0 W@12 VDC
结构		
镜头接口	C-Mount	
外形尺寸	29 mm \times 44 mm \times 59 mm	
重量	约 92 g	
IP 防护等级	IP40 (正确安装镜头以及线缆的情况下)	
温度	工作温度 -10 $^{\circ}\text{C}$ ~ 50 $^{\circ}\text{C}$, 储藏温度 -30 $^{\circ}\text{C}$ ~ 70 $^{\circ}\text{C}$	
湿度	20% ~ 95%RH 无冷凝	
一般规范		
软件	MVS 或第三方支持 GigE Vision 协议软件	
操作系统	Windows XP/7/10 32/64bits, Linux 32/64bits 以及 MacOS 64bits	
协议/标准	GigE Vision V2.0, GenICam	
认证	CE, RoHS, KC	