

## MV-CH120-20GM

### 1200 万像素 1" CMOS 千兆以太网工业面阵相机

MV-CH120-20GM 高端型面阵相机，采用 OnSemi 新一代 XGS CMOS 芯片，3.2 μm 像元设计。通过千兆以太网接口，实时传输非压缩图像，全分辨率下的最高帧率可达 9.6 fps。相机支持 LSC 矫正功能，图像矫正算法优。

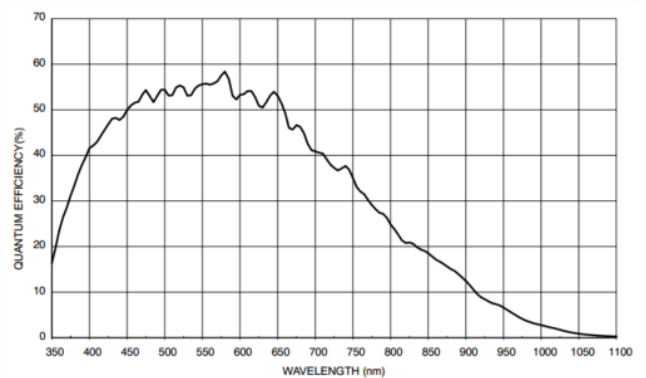


GEN*i*CAM GIGE

#### 功能特性：

- 支持自动或手动调节增益和曝光时间，支持手动调节 LUT 和 Gamma 校正
- 采用千兆以太网接口，无中继的情况下，最大传输距离可到 100m
- 安装方便灵活，相机四面均有安装孔，可根据需求自行选择
- 兼容 GigE Vision V2.0 协议及 GenICam 标准，无缝接入第三方软件平台

#### Sensor 响应曲线：

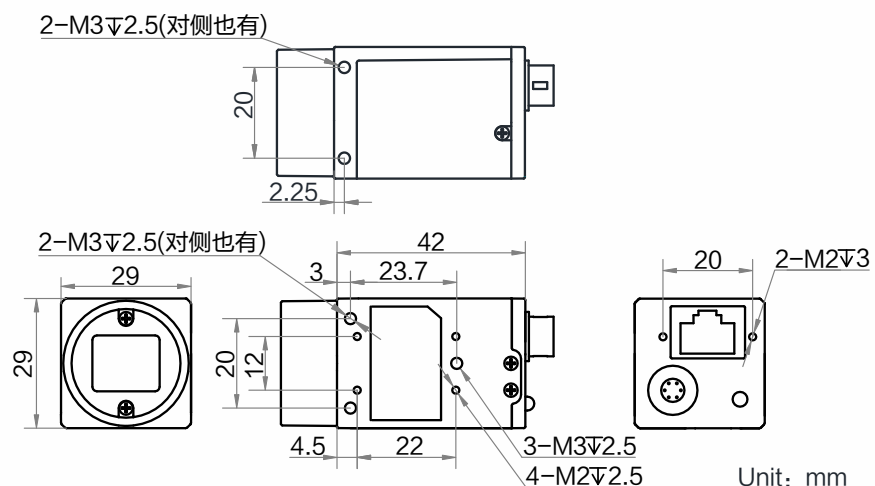


MV-CH120-20GM 量子效率

#### 应用行业：

电子半导体、工厂自动化、物流读码、医药包装等

#### 外形尺寸：



#### 订货型号：

MV-CH120-20GM

Unit: mm



## 技术参数

|             |   |                              |
|-------------|---|------------------------------|
| 参数          | 型号  | MV-CH120-20GM                |
|             |   | 1200 万像素 1" CMOS 千兆以太网工业面阵相机 |
| <b>性能</b>   |   |                              |
| 传感器类型       | CMOS, 全局快门  |                              |
| 传感器型号       | OnSemi XGS12000   |                              |
| 像元尺寸        | 3.2 $\mu\text{m}$ $\times$ 3.2 $\mu\text{m}$  |                              |
| 靶面尺寸        | 1"  |                              |
| 分辨率         | 4096 $\times$ 3072  |                              |
| 最大帧率        | 9.6 fps @4096 $\times$ 3072   |                              |
| 动态范围        | 68 dB   |                              |
| 信噪比         | 40 dB   |                              |
| 增益          | 0 dB ~ 18 dB  |                              |
| 曝光时间        | 超小曝光模式: 52 $\mu\text{s}$ ~ 161 $\mu\text{s}$<br>正常曝光模式: 162 $\mu\text{s}$ ~ 10 sec                      |                              |
| 快门模式        | 支持自动曝光、手动曝光、一键曝光模式  |                              |
| 黑白/彩色       | 黑白  |                              |
| 像素格式        | Mono 8/10/10p/12/12p  |                              |
| Binning     | 支持 1 $\times$ 1, 2 $\times$ 2, 4 $\times$ 4   |                              |
| 下采样         | 支持 1 $\times$ 1, 2 $\times$ 2   |                              |
| 镜像          | 支持水平镜像、垂直镜像输出   |                              |
| 缓存容量        | 256 MB  |                              |
| <b>电气特性</b> |   |                              |
| 数据接口        | Gigabit Ethernet (1000Mbit/s) 兼容 Fast Ethernet (100Mbit/s)  |                              |
| 数字 I/O      | 6-pin Hirose 接头提供供电和 I/O: 1 路光耦隔离输入 (Line0), 1 路光耦隔离输出 (Line1), 1 路双向可配置非隔离 I/O (Line2)                 |                              |
| 供电          | 电压范围 9 ~ 24 VDC, 支持 PoE 供电  |                              |
| 典型功耗        | < 3.2 W@12 VDC  |                              |
| <b>结构</b>   |   |                              |
| 镜头接口        | C-Mount   |                              |
| 外形尺寸        | 29 mm $\times$ 29 mm $\times$ 42 mm   |                              |
| 重量          | 约 100 g   |                              |
| IP 防护等级     | IP30 (正确安装镜头以及线缆的情况下)   |                              |
| 温度          | 工作温度 0 $^{\circ}\text{C}$ ~ 50 $^{\circ}\text{C}$ , 储藏温度 -30 $^{\circ}\text{C}$ ~ 70 $^{\circ}\text{C}$ |                              |
| 湿度          | 20% ~ 80%RH 无冷凝   |                              |
| <b>一般规范</b> |   |                              |
| 软件          | MVS 或第三方支持 GigE Vision 协议软件   |                              |
| 操作系统        | Windows XP/7/10 32/64bits, Linux 32/64bits 以及 MacOS 64bits  |                              |
| 协议/标准       | GigE Vision V2.0, GenICam   |                              |
| 认证          | CE, FCC, RoHS, KC   |                              |