

MV-CH250-90GM/C/N

2500 万像素 1.1" CMOS 千兆以太网工业面阵相机

MV-CH250-90GM/C/N 高端型面阵相机，采用 Gpixel 的 GMAX0505 CMOS 芯片，噪点低，分辨率高，图像优异。通过千兆以太网接口实时传输非压缩图像，最高帧率可达 4.5 fps。



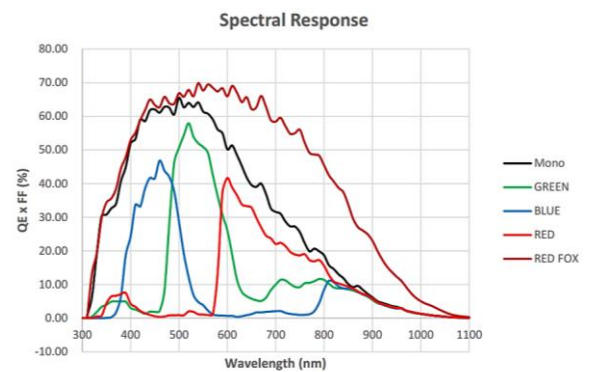
GEN*i*CAM

GigE
VISION

功能特性

- 2500 万像素分辨率，像元尺寸 2.5 μm
- 尺寸小巧，可适配 C 口镜头
- 安装方便灵活，相机上下面板均有安装孔
- 支持 LSC 镜头阴影校正
- 千兆网接口，无中继情况下，最大传输距离可达 100 m
- 兼容 GigE Vision V2.0 协议及 GenICam 标准，无缝连接第三方软件

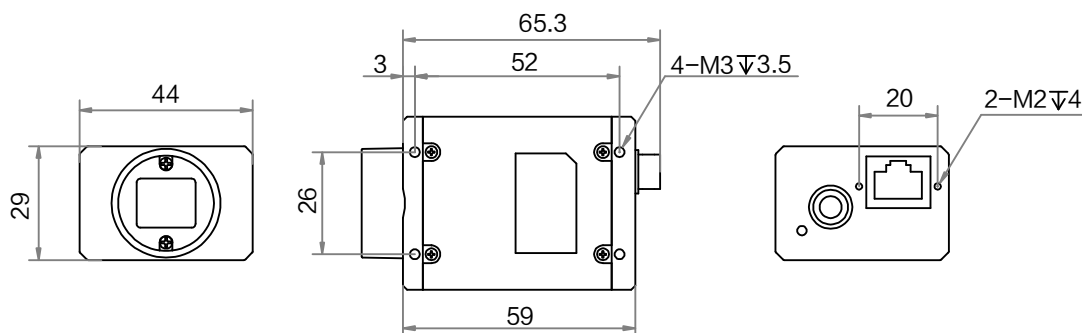
Sensor 响应曲线



应用行业

SMT/PCB AOI、FPD 检测、铁路相关应用等

外形尺寸



Unit: mm

订货型号

黑白相机: MV-CH250-90GM

彩色相机: MV-CH250-90GC

近红外相机: MV-CH250-90GN



技术参数

型号	MV-CH250-90GM	MV-CH250-90GC	MV-CH250-90GN
参数	2500 万像素 1.1" CMOS 千兆以太网工业面阵相机		
性能			
传感器类型	CMOS, 全局快门		
传感器型号	Gpixel GMAX0505		
像元尺寸	2.5 μm \times 2.5 μm		
靶面尺寸	1.1"		
分辨率	5120 \times 5120		
最大帧率	4.5 fps @5120 \times 5120 Mono 8	4.5 fps @5120 \times 5120 Bayer RG 8	4.5 fps @5120 \times 5120 Mono 8
动态范围	63 dB		
信噪比	36 dB		
增益	0 dB ~ 24 dB		
曝光时间	12 μs ~ 10 sec		
快门模式	支持自动曝光、手动曝光、一键曝光模式		
黑白/彩色	黑白	彩色	近红外
像素格式	Mono 8/10/10Packed /12/12Packed	Mono 8/10/12 Bayer RG 8/10/10Packed/12/12Packed YUV422Packed, YUV422_YUYV_Packed RGB 8, BGR 8	Mono 8/10/10Packed /12/12Packed
Binning	支持 1 \times 1, 2 \times 2		
下采样	支持 1 \times 1, 2 \times 2, 4 \times 4		
镜像	支持水平镜像、垂直镜像输出		
电气特性			
数据接口	Gigabit Ethernet (1000Mbit/s) 兼容 Fast Ethernet (100Mbit/s)		
数字 I/O	6-pin P7 接头提供电源和 I/O: 1 路光耦隔离输入(Line0), 1 路光耦隔离输出(Line1), 1 路双向可配置非隔离 I/O (Line2)		
供电	9 ~ 24 V, 支持 PoE 供电		
典型功耗	3.1 W@12 VDC	3.2 W@12 VDC	3.1 W@12 VDC
结构			
镜头接口	C-mount		
外形尺寸	29 mm x 44 mm x 59 mm		
重量	约 100 g		
IP 防护等级	IP40 (正确安装镜头以及线缆的情况下)		
温度	工作温度 0 ~ 50°C, 储藏温度-30 ~ 70°C		
湿度	20% ~ 95%RH 无冷凝		
一般规范			
软件	MVS 或第三方支持 GigE Vision 协议软件		
操作系统	Windows XP/7/10/11 32/64bits, Linux 32/64bits 以及 MacOS 64bits		
协议/标准	GigE Vision V2.0, GenICam		
认证	CE, RoHS, KC		