

## MV-CH310-10GM/GC

### 3100 万像素 CMOS 千兆以太网工业面阵相机

MV-CH310-10GM/GC 作为高端型面阵相机，采用 Sony 的 IMX342 CMOS 芯片，读出噪声低，动态范围高，图像质量优异。相机支持超短曝光模式，曝光时间范围宽；且支持 LSC 矫正功能，图像矫正算法优。



GEN*i*CAM

GiG<sup>®</sup>  
VISION

#### 功能特性：

- 3100 万像素分辨率，像元尺寸 3.45 μm
- 支持自动或手动调节增益和曝光时间，支持手动调节 LUT 和 Gamma 校正
- 千兆以太网接口，无中继情况下，最大传输距离可到 100m
- 安装方便灵活，相机上下前面板均有安装孔，可根据需求自行选择

#### 订货型号：

M58 口，带风扇黑白相机：MV-CH310-10GM-M58S-NF

F 口，带风扇黑白相机：MV-CH310-10GM-F-NF

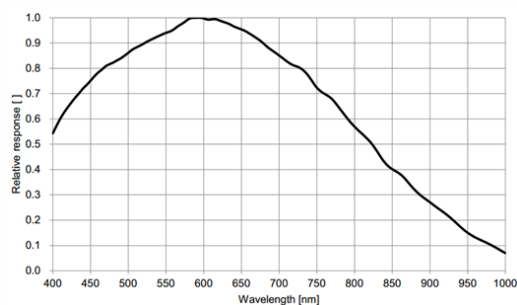
M58 口，带风扇彩色相机：MV-CH310-10GC-M58S-NF

F 口，带风扇彩色相机：MV-CH310-10GC-F-NF

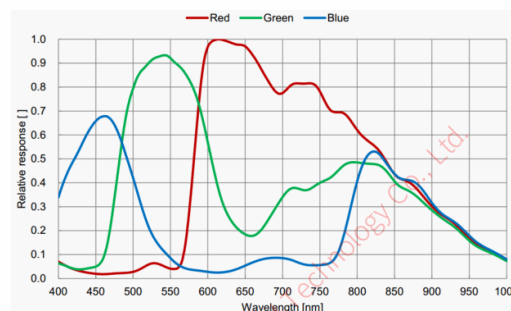
#### 应用行业：

FPD 检测、PCB AOI、航拍、铁道行业、文档扫描等

#### Sensor 响应曲线：



MV-CH310-10GM 量子效率



MV-CH310-10GC 量子效率

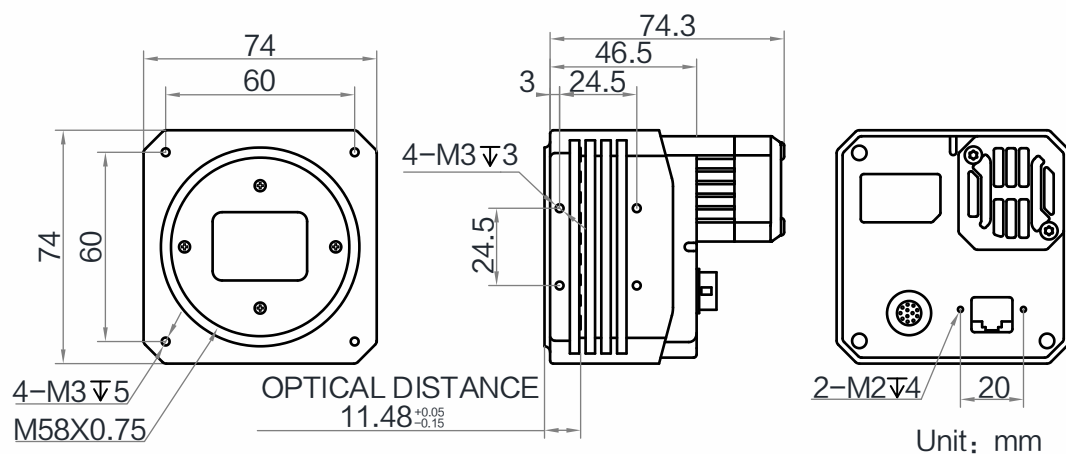


## 技术参数

型号	MV-CH310-10GM	MV-CH310-10GC
参数	3100 万像素 CMOS 千兆以太网工业面阵相机	
<b>性能</b>		
传感器类型	CMOS, 全局快门	
传感器型号	Sony IMX342	
像元尺寸	3.45 $\mu\text{m}$ $\times$ 3.45 $\mu\text{m}$	
靶面尺寸	22.3 mm $\times$ 16.7 mm	
分辨率	6464 $\times$ 4852	
最大帧率	3.9 fps @6464 $\times$ 4852	
动态范围	73 dB	
信噪比	40 dB	
增益	0 dB ~ 24 dB	
曝光时间	超短曝光模式: 3 us ~ 33 us 正常曝光模式: 36 us ~ 2 s	超短曝光模式: 3 us ~ 33 us 正常曝光模式: 36 us ~ 10 s
快门模式	支持自动曝光、手动曝光、一键曝光模式	
黑白/彩色	黑白	彩色
像素格式	Mono 8/10/10Packed/12/12Packed	Mono 8/10/12 Bayer RG 8/10/10Packed/12/12Packed YUV422Packed, YUV422_YUYV_Packed RGB 8, BGR 8
Binning	支持 1 $\times$ 1, 2 $\times$ 2	支持 1 $\times$ 1, 2 $\times$ 2, 4 $\times$ 4
下采样	支持 1 $\times$ 1, 2 $\times$ 2	支持 1 $\times$ 1, 2 $\times$ 2, 4 $\times$ 4
镜像	支持水平镜像, 垂直镜像	
<b>电气特性</b>		
数据接口	Gigabit Ethernet (1000Mbit/s) 兼容 Fast Ethernet (100Mbit/s)	
数字 I/O	12-pin P10 接头提供电源及 I/O: 1 路光耦隔离输入(Line0), 1 路光耦隔离输出(Line1), 1 路双向可配置非隔离 I/O (Line2), 1 路 RS-232	
供电	9 ~ 24 VDC	
典型功耗	9 W@12 VDC	
<b>结构</b>		
镜头接口	M58 口, 法兰后焦 11.48 mm F 口, 法兰后焦 46.5 mm	
外形尺寸	M58 口, 带风扇: 74 mm $\times$ 74 mm $\times$ 74.3 mm F 口, 带风扇: 74 mm $\times$ 74 mm $\times$ 80.1 mm	
重量	M58 口, 带风扇: 约 550 g F 口, 带风扇: 约 600 g	
IP 防护等级	IP40 (正确安装镜头以及线缆的情况下)	
温度	工作温度 0 ~ 50 $^{\circ}\text{C}$ , 储藏温度-30 ~ 70 $^{\circ}\text{C}$	
湿度	20% ~ 95%RH 无冷凝	
<b>一般规范</b>		
软件	MVS 或第三方支持 GigE Vision 协议软件	
操作系统	Windows XP/7/10 32/64bits, Linux 32/64bits 以及 MacOS 64bits	
协议/标准	GigE Vision V2.0, GenICam	
认证	CE, FCC, RoHS, KC	

## 外形尺寸:

M58 口, 带风扇:



F 口, 带风扇:

