

MV-CH310-10GM/GC

3100 万像素 CMOS 千兆以太网工业面阵相机

MV-CH310-10GM/GC 作为高端型面阵相机，采用 Sony 的 IMX342 CMOS 芯片，读出噪声低，动态范围高，图像质量优异。相机支持超短曝光模式，曝光时间范围宽；且支持 LSC 矫正功能，图像矫正算法优。



GEN*i*CAM

GIG*E* VISION

功能特性：

- 3100 万像素分辨率，像元尺寸 3.45 μm
- 支持自动或手动调节增益和曝光时间，支持手动调节 LUT 和 Gamma 校正
- 千兆以太网接口，无中继情况下，最大传输距离可到 100m
- 安装方便灵活，相机上下前面板均有安装孔，可根据需求自行选择

订货型号：

M58 口，带风扇黑白相机：MV-CH310-10GM-M58S-NF

F 口，带风扇黑白相机：MV-CH310-10GM-F-NF

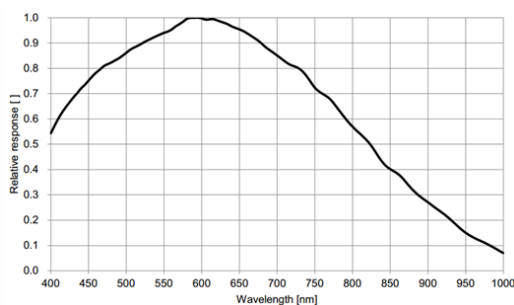
M58 口，带风扇彩色相机：MV-CH310-10GC-M58S-NF

F 口，带风扇彩色相机：MV-CH310-10GC-F-NF

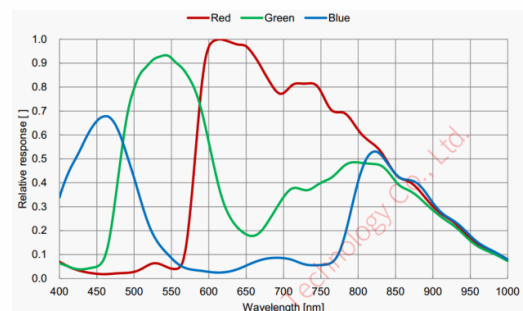
应用行业：

FPD 检测、PCBAOI、航拍、铁道行业、文档扫描等

Sensor 响应曲线：



MV-CH310-10GM 量子效率



MV-CH310-10GC 量子效率

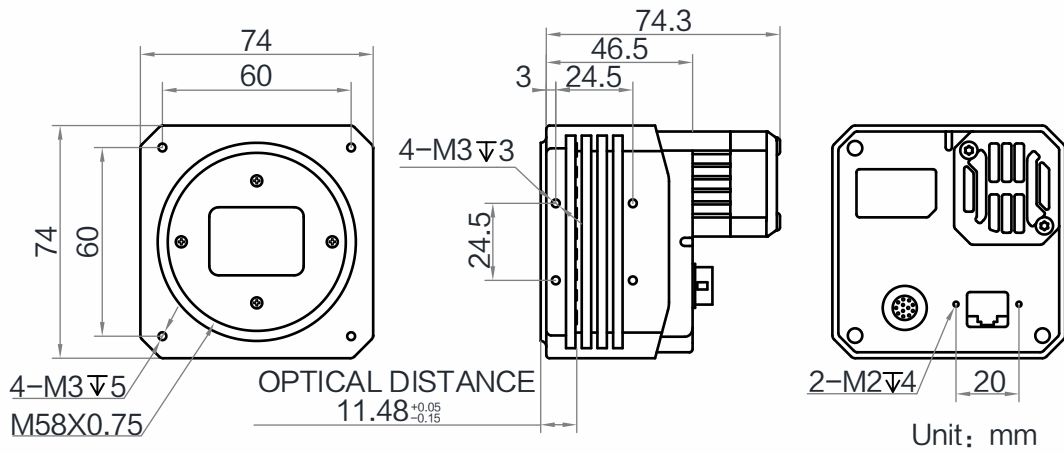


技术参数

参数	型号	MV-CH310-10GM	MV-CH310-10GC
	3100 万像素 CMOS 千兆以太网工业面阵相机		
性能			
传感器类型	CMOS, 全局快门		
传感器型号	Sony IMX342		
像元尺寸	3.45 μm \times 3.45 μm		
靶面尺寸	22.3 mm \times 16.7 mm		
分辨率	6464 \times 4852		
最大帧率	3.9 fps @6464 \times 4852		
动态范围	73 dB		
信噪比	40 dB		
增益	0 dB \sim 24 dB		
曝光时间	超短曝光模式: 3 us \sim 33 us 正常曝光模式: 36 us \sim 2 s	超短曝光模式: 3 us \sim 33 us 正常曝光模式: 36 us \sim 10 s	
快门模式	支持自动曝光、手动曝光、一键曝光模式		
黑白/彩色	黑白	彩色	
像素格式	Mono 8/10/10p/12/12p	Mono 8/10/12 Bayer RG 8/10/10p/12/12p YUV422Packed, YUV422_YUYV_Packed RGB 8, BGR 8	
Binning	支持 1 \times 1, 2 \times 2	支持 1 \times 1, 2 \times 2, 4 \times 4	
下采样	支持 1 \times 1, 2 \times 2	支持 1 \times 1, 2 \times 2, 4 \times 4	
镜像	支持水平镜像, 垂直镜像		
缓存容量	512MB		
电气特性			
数据接口	Gigabit Ethernet (1000Mbit/s) 兼容 Fast Ethernet (100Mbit/s)		
数字 I/O	12-pin Hirose 接头提供电源及 I/O: 1 路光耦隔离输入(Line0), 1 路光耦隔离输出(Line1), 1 路双向可配置非隔离 I/O (Line2), 1 路 RS-232		
供电	电压范围 9 \sim 24 VDC		
典型功耗	< 9 W@12 VDC		
结构			
镜头接口	M58 口, 光学后焦 11.48 mm F 口, 光学后焦 46.5 mm		
外形尺寸	M58 口, 带风扇: 74 mm \times 74 mm \times 74.3 mm F 口, 带风扇: 74 mm \times 74 mm \times 80.1 mm		
重量	M58 口, 带风扇: 约 550 g F 口, 带风扇: 约 600 g		
IP 防护等级	IP40 (正确安装镜头以及线缆的情况下)		
温度	工作温度 0 \sim 50 $^{\circ}\text{C}$, 储藏温度-30 \sim 70 $^{\circ}\text{C}$		
湿度	20% \sim 95%RH 无冷凝		
一般规范			
软件	MVS 或第三方支持 GigE Vision 协议软件		
操作系统	Windows XP/7/10 32/64bits, Linux 32/64bits 以及 MacOS 64bits		
协议/标准	GigE Vision V2.0, GenICam		
认证	CE, FCC, RoHS, KC		

外形尺寸:

M58 口, 带风扇:



F 口, 带风扇:

