

## MV-CS013-60GN

### 130 万像素 2/3" CMOS 千兆以太网工业面阵相机

MV-CS013-60GN 二代工业面阵相机, 采用全新硬件平台实现更低功耗, 动态范围高, 信噪比好, 图像质量优异。通过千兆以太网接口传输图像, 可快速实时传输数据, 全分辨率下的帧率可达 59.2 fps。



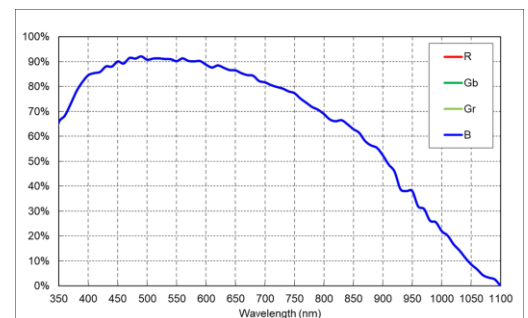
GEN*i*CAM

GigE VISION

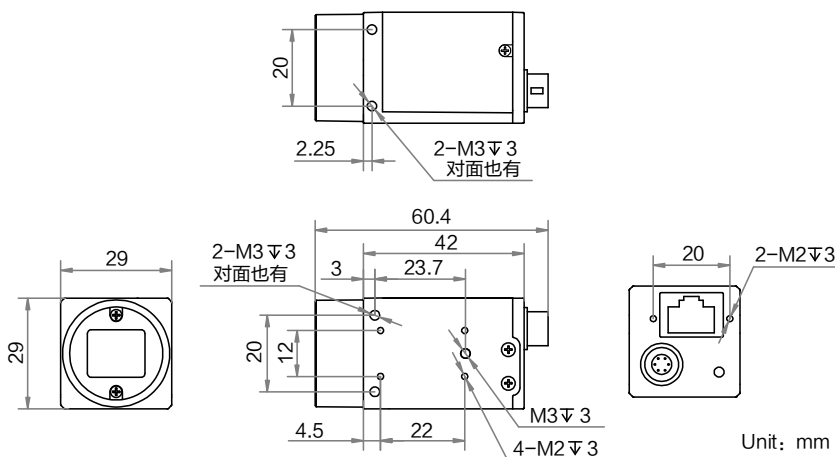
### 功能特性

- 全新硬件平台, 优化逻辑资源, 大幅降低功耗
- 支持自动或手动调节增益、曝光时间、白平衡、LUT、Gamma 校正等, 支持 Sequencer 轮询功能
- 千兆网接口, 无中继情况下, 最大传输距离可达 100m
- 新一代外观结构设计, 支持四面安装
- 兼容 GigE Vision V2.0 协议及 GenICam 标准, 无缝接入第三方软件

### Sensor 曲线



### 外形尺寸



### 应用行业

电子半导体、工厂自动化、食品饮料、医药包装等

### 订货型号

MV-CS013-60GN



## 技术参数

参数	型号	MV-CS013-60GN
		130 万像素 2/3" CMOS 千兆以太网工业面阵相机
<b>性能</b>		
传感器类型	CMOS, 全局快门	
传感器型号	堆栈式 BSI	
像元尺寸	6.9 $\mu\text{m}$ $\times$ 6.9 $\mu\text{m}$	
靶面尺寸	2/3"	
分辨率	1224 $\times$ 1024	
最大帧率	59.2 fps @1224 $\times$ 1024 Mono 8	
动态范围	73.9 dB	
信噪比	42.4 dB	
增益	0 dB ~ 20 dB	
曝光时间	30 $\mu\text{s}$ ~ 10 sec	
快门模式	支持自动曝光、手动曝光、一键曝光模式	
黑白/彩色	近红外	
像素格式	Mono 8/10/10Packed/12/12Packed	
Binning	不支持	
下采样	支持 1 $\times$ 1, 2 $\times$ 2, 4 $\times$ 4	
镜像	支持水平镜像、垂直镜像输出	
<b>电气特性</b>		
数据接口	Gigabit Ethernet (1000Mbit/s) 兼容 Fast Ethernet (100Mbit/s)	
数字 I/O	6-pin P7 接头提供供电和 I/O: 1 路光耦隔离输入 (Line0), 1 路光耦隔离输出 (Line1), 1 路双向可配置非隔离 I/O (Line2)	
供电	9 ~ 24 VDC, 支持 PoE 供电	
典型功耗	1.9 W@12 VDC	
<b>结构</b>		
镜头接口	C-Mount	
外形尺寸	29 mm $\times$ 29 mm $\times$ 42 mm	
重量	约 100 g	
IP 防护等级	IP40 (正确安装镜头以及线缆的情况下)	
温度	工作温度 -30 $^{\circ}\text{C}$ ~ 60 $^{\circ}\text{C}$ , 储藏温度 -30 $^{\circ}\text{C}$ ~ 70 $^{\circ}\text{C}$	
湿度	20% ~ 95%RH 无冷凝	
<b>一般规范</b>		
软件	MVS 或第三方支持 GigE Vision 协议软件	
操作系统	Windows XP/7/10/11 32/64bits, Linux 32/64bits 以及 MacOS 64bits	
协议/标准	GigE Vision V2.0, GenICam	
认证	CE, RoHS, KC	