

## MV-CS016-10GM/GC

### 160万像素 1/2.9" CMOS 千兆以太网工业面阵相机

MV-CS016-10GM/GC 二代工业面阵相机，采用全新硬件平台实现更低功耗，搭载 Sony 的 IMX296 全局快门 CMOS 芯片，噪点低，图像质量优异，性价比高。通过千兆以太网接口传输图像，可快速实时传输非压缩数据，满分辨率下的最高帧率可达 65.2 fps。

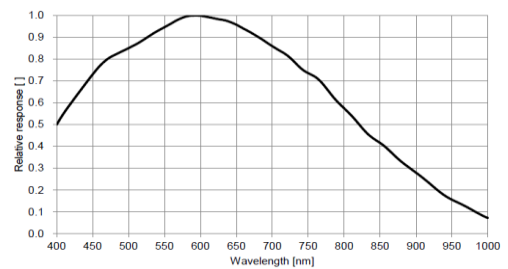


**GEN<i>i>CAM**      **GIGE**

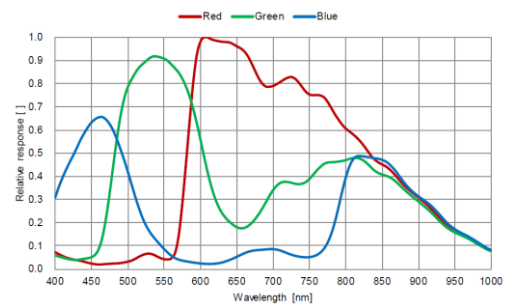
### 功能特性

- 全新硬件平台，优化逻辑资源，大幅降低功耗
- 支持自动或手动调节增益、曝光时间、白平衡、LUT、Gamma 校正等
- 相机植入降噪、CCM 等功能，图像质量优异
- 千兆网接口，无中继情况下，最大传输距离可达 100m
- 新一代外观结构设计，支持四面安装
- 兼容 GigE Vision V2.0 协议及 GenICam 标准，无缝衔接第三方软件

### Sensor 响应曲线

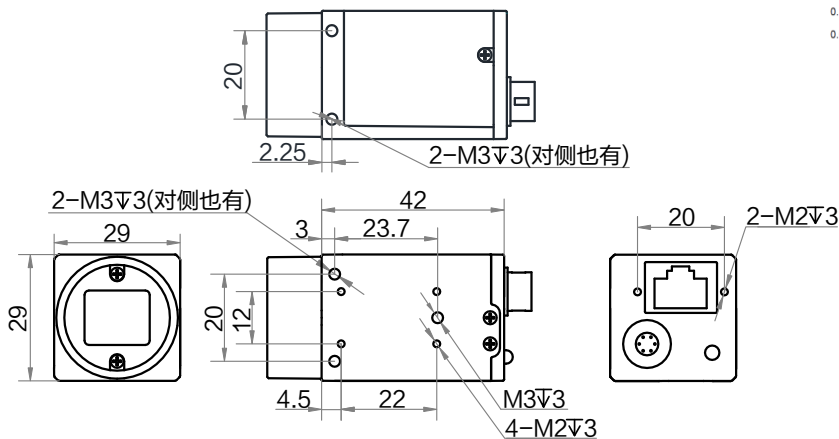


MV-CS016-10GM 量子效率



MV-CS016-10GC 量子效率

### 外形尺寸



Unit: mm

### 应用行业

电子半导体、工厂自动化、食品饮料、医药包装、影像测量等

### 订货型号

黑白相机：MV-CS016-10GM

彩色相机：MV-CS016-10GC



## 技术参数

| 参数          | 型号  | MV-CS016-10GM   | MV-CS016-10GC |
|-------------|---|---|---------------|
|             |   | 160 万像素 1/2.9" CMOS 千兆以太网工业面阵相机   |               |
| <b>性能</b>   |   |   |               |
| 传感器类型       | CMOS, 全局快门  |   |               |
| 传感器型号       | Sony IMX296   |   |               |
| 像元尺寸        | 3.45 $\mu\text{m}$ $\times$ 3.45 $\mu\text{m}$  |   |               |
| 靶面尺寸        | 1/2.9"  |   |               |
| 分辨率         | 1440 $\times$ 1080  |   |               |
| 最大帧率        | 65.2 fps @1440 $\times$ 1080 Mono 8   | 65.2 fps @1440 $\times$ 1080 Bayer RG 8   |               |
| 动态范围        | 74 dB   |   |               |
| 信噪比         | 41 dB   |   |               |
| 增益          | 0 dB ~ 24 dB  |   |               |
| 曝光时间        | 超小曝光模式: 1 $\mu\text{s}$ ~ 14 $\mu\text{s}$<br>正常曝光模式: 15 $\mu\text{s}$ ~ 10 sec   |   |               |
| 快门模式        | 支持自动曝光、手动曝光、一键曝光等模式   |   |               |
| 黑白/彩色       | 黑白  | 彩色  |               |
| 像素格式        | Mono 8/10/10Packed/12/12Packed  | Mono 8/10/12<br>Bayer RG 8/10/10Packed/12/12Packed<br>YUV422Packed, YUV422_YUYV_Packed<br>RGB 8, BGR8 |               |
| Binning     | 支持 1 $\times$ 1, 1 $\times$ 2, 1 $\times$ 4, 2 $\times$ 1, 2 $\times$ 2, 2 $\times$ 4, 4 $\times$ 1, 4 $\times$ 2, 4 $\times$ 4 |   |               |
| 下采样         | 支持 1 $\times$ 1, 1 $\times$ 2, 1 $\times$ 4, 2 $\times$ 1, 2 $\times$ 2, 2 $\times$ 4, 4 $\times$ 1, 4 $\times$ 2, 4 $\times$ 4 |   |               |
| 镜像          | 支持水平镜像、垂直镜像输出   |   |               |
| <b>电气特性</b> |   |   |               |
| 数据接口        | Gigabit Ethernet (1000 Mbit/s) 兼容 Fast Ethernet (100 Mbit/s)  |   |               |
| 数字 I/O      | 6-pin P7 接头提供供电和 I/O: 1 路光耦隔离输入 (Line0), 1 路光耦隔离输出 (Line1), 1 路双向可配置非隔离 I/O (Line2)   |   |               |
| 供电          | 9 ~ 24 VDC, 支持 PoE 供电   |   |               |
| 典型功耗        | 2.4 W@12 VDC  | 2.5 W@12 VDC  |               |
| <b>结构</b>   |   |   |               |
| 镜头接口        | C-Mount   |   |               |
| 外形尺寸        | 29 mm $\times$ 29 mm $\times$ 42 mm   |   |               |
| 重量          | 约 100 g   |   |               |
| IP 防护等级     | IP40 (正确安装镜头以及线缆的情况下)   |   |               |
| 温度          | 工作温度-30 $^{\circ}\text{C}$ ~ 60 $^{\circ}\text{C}$ , 储藏温度-30 $^{\circ}\text{C}$ ~ 70 $^{\circ}\text{C}$                         |   |               |
| 湿度          | 20% ~ 95%RH 无冷凝   |   |               |
| <b>一般规范</b> |   |   |               |
| 软件          | MVS 或第三方支持 GigE Vision 协议软件   |   |               |
| 操作系统        | Windows XP/7/10/11 32/64bits, Linux 32/64bits 以及 MacOS 64bits   |   |               |
| 协议/标准       | GigE Vision V2.0, GenICam   |   |               |
| 认证          | CE, RoHS, KC  |   |               |