

## MV-CS032-10GM/GC

### 320 万像素 1/1.8" CMOS 千兆以太网工业面阵相机

MV-CS032-10GM/GC 二代工业面阵相机，采用全新硬件平台实现更低功耗，搭载 Sony 的 IMX265 CMOS 芯片，动态范围高，信噪比好，图像质量优异。通过千兆以太网接口传输图像，可快速实时传输数据，全分辨率下的帧率可达 38.1 fps。



GEN*i*CAM GiGE

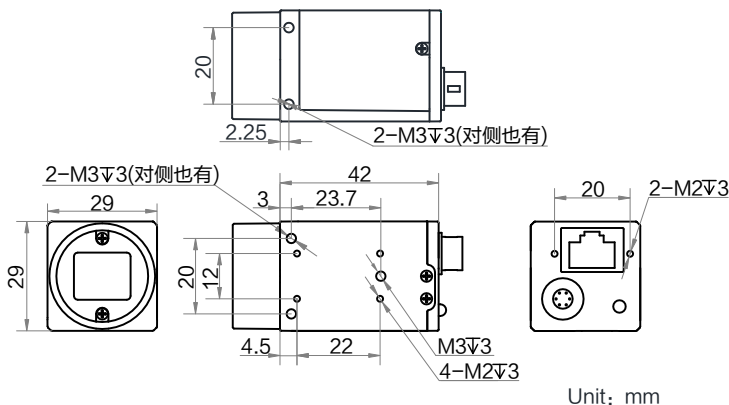
### 功能特性

- 全新硬件平台，优化逻辑资源，大幅降低功耗
- 新一代外观结构设计，支持四面安装
- 支持自动或手动调节增益、曝光时间、白平衡，支持手动调节 LUT 和 Gamma 校正，支持 Sequencer 轮询功能
- 相机植入 CCM 功能，图像质量优异
- 千兆网接口，无中继情况下，最大传输距离可达 100m
- 兼容 GigE Vision V2.0 协议及 GenICam 标准，无缝接入第三方软件

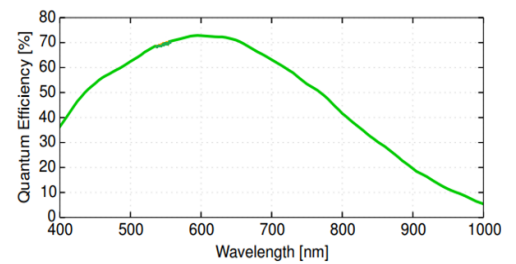
### 应用行业

电子半导体、工厂自动化、食品饮料、医药包装等

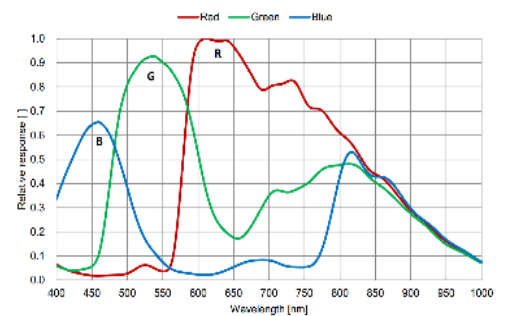
### 外形尺寸



### Sensor 响应曲线



MV-CS032-10GM 量子效率



MV-CS032-10GC 量子效率

### 订货型号

黑白相机: MV-CS032-10GM

彩色相机: MV-CS032-10GC



## 技术参数

型号	MV-CS032-10GM	MV-CS032-10GC
参数	320 万像素 1/1.8" CMOS 千兆以太网工业面阵相机	
<b>性能</b>		
传感器类型	CMOS, 全局快门	
传感器型号	Sony IMX265	
像元尺寸	3.45 $\mu\text{m}$ $\times$ 3.45 $\mu\text{m}$	
靶面尺寸	1/1.8"	
分辨率	2048 $\times$ 1536	
最大帧率	38.1 fps @2048 $\times$ 1536 Mono 8	38.1 fps @2048 $\times$ 1536 Bayer RG 8
动态范围	71.5 dB	
信噪比	40 dB	
增益	0 dB ~ 24 dB	
曝光时间	超短曝光模式: 1 $\mu\text{s}$ ~ 14 $\mu\text{s}$ 标准曝光模式: 15 $\mu\text{s}$ ~ 10 sec	
快门模式	支持自动曝光、手动曝光、一键曝光模式	
黑白/彩色	黑白	彩色
像素格式	Mono 8/10/10Packed/12/12Packed	Mono 8/10/12 Bayer RG 8/10/10Packed/12/12Packed YUV422Packed, YUV422_YUYV_Packed RGB 8, BGR 8
Binning	支持 1 $\times$ 1, 2 $\times$ 2, 4 $\times$ 4	
下采样	支持 1 $\times$ 1, 2 $\times$ 2	
镜像	支持水平镜像、垂直镜像输出	
<b>电气特性</b>		
数据接口	Gigabit Ethernet (1000Mbit/s) 兼容 Fast Ethernet (100Mbit/s)	
数字 I/O	6-pin P7 接头提供供电和 I/O: 1 路光耦隔离输入 (Line0), 1 路光耦隔离输出 (Line1), 1 路双向可配置非隔离 I/O (Line2)	
供电	9 ~ 24 VDC, 支持 PoE 供电	
典型功耗	2.2 W@12 VDC	2.4 W@12 VDC
<b>结构</b>		
镜头接口	C-Mount	
外形尺寸	29 mm $\times$ 29 mm $\times$ 42 mm	
重量	约 100 g	
IP 防护等级	IP40 (正确安装镜头以及线缆的情况下)	
温度	工作温度-30°C ~ 60°C, 储藏温度-30°C ~ 70°C	
湿度	20% ~ 95%RH 无冷凝	
<b>一般规范</b>		
软件	MVS 或第三方支持 GigE Vision 协议软件	
操作系统	Windows XP/7/10/11 32/64bits, Linux 32/64bits 以及 MacOS 64bits	
协议/标准	GigE Vision V2.0, GenICam	
认证	CE, RoHS, KC	