

MV-CS050-60GM/GC

500 万像素 2/3" CMOS 千兆以太网工业面阵相机

MV-CS050-60GM/GC 二代工业面阵相机，采用全新硬件平台实现更低功耗，动态范围高，信噪比好，图像质量优异。通过千兆以太网接口传输图像，可快速实时传输数据，全分辨率下的帧率可达 23 fps。

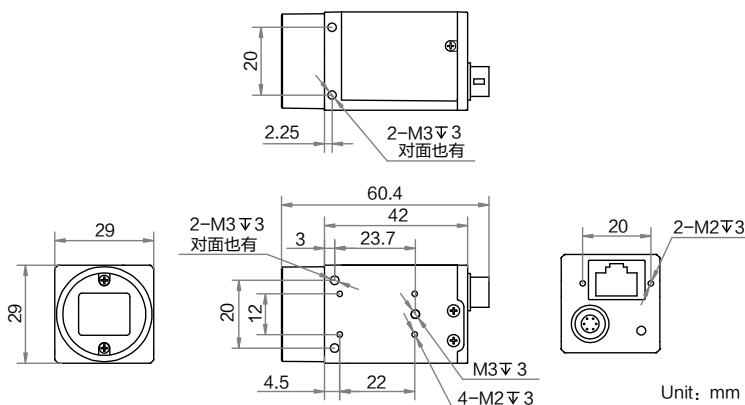


GEN*i*CAM GiGE

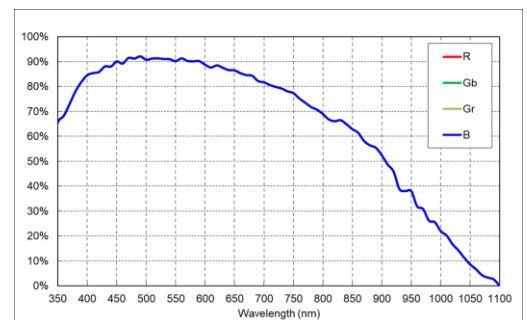
功能特性

- 全新硬件平台，优化逻辑资源，大幅降低功耗
- 支持自动或手动调节增益、曝光时间、白平衡、LUT、Gamma 校正等，支持 Sequencer 轮询功能
- 相机植入 CCM、SuperPalette、SuperBayer 功能，图像质量优异
- 千兆网接口，无中继情况下，最大传输距离可达 100m
- 新一代外观结构设计，支持四面安装
- 兼容 GigE Vision V2.0 协议及 GenICam 标准，无缝接入第三方软件

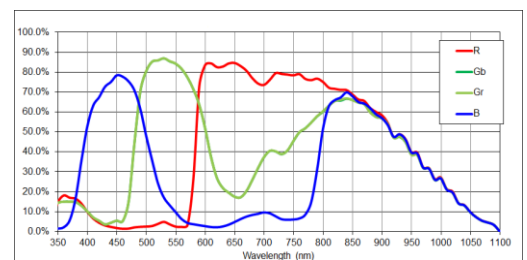
外形尺寸



Sensor 曲线



MV-CS050-60GM 量子效率



MV-CS050-60GC 量子效率

应用行业

电子半导体、工厂自动化、食品饮料、医药包装等

订货型号

黑白相机: MV-CS050-60GM

彩色相机: MV-CS050-60GC



技术参数

型号	MV-CS050-60GM	MV-CS050-60GC
参数	500 万像素 2/3" CMOS 千兆以太网工业面阵相机	
性能		
传感器类型	CMOS, 全局快门	
传感器型号	堆栈式 BSI	
像元尺寸	3.45 μm \times 3.45 μm	
靶面尺寸	2/3"	
分辨率	2448 \times 2048	
最大帧率	23 fps @2448 \times 2048 Mono 8	23 fps @2448 \times 2048 Bayer GR 8
动态范围	73.9 dB	
信噪比	42.4 dB	
增益	0 dB ~ 24 dB	
曝光时间	5 μs ~ 10 sec	
快门模式	支持自动曝光、手动曝光、一键曝光模式	
黑白/彩色	黑白	彩色
像素格式	Mono 8/10/10Packed/12/12Packed	Mono 8/10/12 Bayer GR 8/10/10Packed/12/12Packed YUV422Packed, YUV422_YUYV_Packed RGB 8, BGR 8
Binning	支持 1 \times 1, 2 \times 2, 4 \times 4	
下采样	支持 1 \times 1, 2 \times 2, 4 \times 4	
镜像	支持水平镜像、垂直镜像输出	
电气特性		
数据接口	Gigabit Ethernet (1000Mbit/s) 兼容 Fast Ethernet (100Mbit/s)	
数字 I/O	6-pin P7 接头提供供电和 I/O: 1 路光耦隔离输入 (Line0), 1 路光耦隔离输出 (Line1), 1 路双向可配置非隔离 I/O (Line2)	
供电	9 ~ 24 VDC, 支持 PoE 供电	
典型功耗	2.3 W@12 VDC	2.5 W@12 VDC
结构		
镜头接口	C-Mount	
外形尺寸	29 mm \times 29 mm \times 42 mm	
重量	约 100 g	
IP 防护等级	IP40 (正确安装镜头以及线缆的情况下)	
温度	工作温度-30 $^{\circ}\text{C}$ ~ 60 $^{\circ}\text{C}$, 储藏温度-30 $^{\circ}\text{C}$ ~ 70 $^{\circ}\text{C}$	
湿度	20% ~ 95%RH 无冷凝	
一般规范		
软件	MVS 或第三方支持 GigE Vision 协议软件	
操作系统	Windows XP/7/10/11 32/64bits, Linux 32/64bits 以及 MacOS 64bits	
协议/标准	GigE Vision V2.0, GenICam	
认证	CE, RoHS, KC	