

MV-CS200-10GM/C

2000 万像素 1" CMOS 千兆以太网工业面阵相机

MV-CS200-10GM/C 二代工业面阵相机，采用全新硬件平台实现更低功耗，搭载 Sony 的 IMX183 CMOS 芯片，噪点低，分辨率高，图像优异，性价比高。通过千兆以太网接口传输图像，可快速实时传输数据，全分辨率下的帧率可达 5.9 fps。

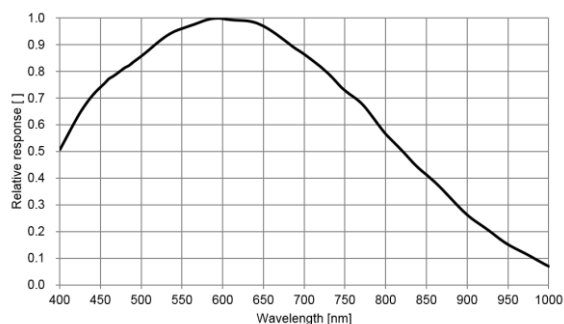


GEN*i*CAM GiGE

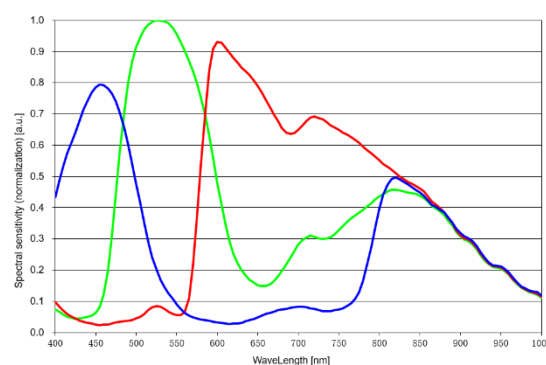
功能特性

- 支持自动或手动调节增益、曝光时间、白平衡、LUT、Gamma 校正等
- 集成多种 ISP 算法，支持 CCM、LSC 矫正等，功能丰富
- 新一代外观结构设计，支持四面安装
- 千兆网接口，无中继情况下，最大传输距离可达 100m
- 兼容 GigE Vision V2.0 协议及 GenICam 标准，无缝连接第三方软件

Sensor 响应曲线



MV-CS200-10GM 量子效率

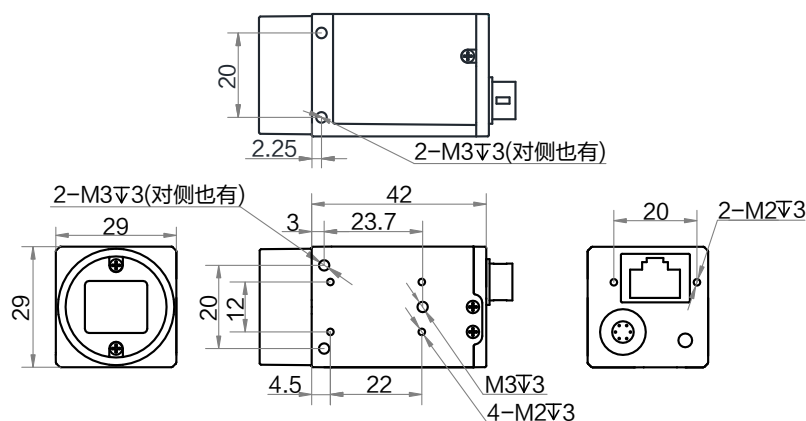


MV-CS200-10GC 量子效率

应用行业

SMT/ PCB AOI, 消费电子, 电气半导体等

外形尺寸



Unit: mm

订货型号

黑白相机: MV-CS200-10GM
彩色相机: MV-CS200-10GC



技术参数

型号	MV-CS200-10GM	MV-CS200-10GC
参数	2000 万像素 1" CMOS 千兆以太网工业面阵相机	
性能		
传感器类型	CMOS, 卷帘快门	
传感器型号	Sony IMX183	
像元尺寸	2.4 μm \times 2.4 μm	
靶面尺寸	1"	
分辨率	5472 \times 3648	
最大帧率	5.9 fps @5472 \times 3648 Mono 8	5.9 fps @5472 \times 3648 Bayer GB 8
动态范围	65.5 dB	
信噪比	41.5 dB	
增益	0 dB ~ 24 dB	
曝光时间	46 μs ~ 2.5sec	
快门模式	支持自动曝光、手动曝光、一键曝光模式, 支持 Rolling 和 Global Reset 模式	
黑白/彩色	黑白	彩色
像素格式	Mono 8/10/10Packed/12/12Packed	Mono 8/10/12 Bayer GB 8/10/10Packed/12/12Packed YUV422Packed, YUV422_YUYV_Packed RGB 8, BGR 8
Binning	支持 1 \times 1, 2 \times 2, 4 \times 4	
下采样	支持 1 \times 1, 2 \times 2	
镜像	支持水平镜像、垂直镜像输出	
电气特性		
数据接口	Gigabit Ethernet (1000Mbit/s) 兼容 Fast Ethernet (100Mbit/s)	
数字 I/O	6-pin P7 接头提供供电和 I/O: 1 路光耦隔离输入 (Line0), 1 路光耦隔离输出 (Line1), 1 路双向可配置非隔离 I/O (Line2)	
供电	9 ~ 24 VDC, 支持 PoE 供电	
典型功耗	2.4 W@12 VDC	2.5 W@12 VDC
结构		
镜头接口	C-Mount	
外形尺寸	29 mm \times 29 mm \times 42 mm	
重量	约 100 g	
IP 防护等级	IP40 (正确安装镜头以及线缆的情况下)	
温度	工作温度 -30 $^{\circ}\text{C}$ ~ 60 $^{\circ}\text{C}$, 储藏温度 -30 $^{\circ}\text{C}$ ~ 70 $^{\circ}\text{C}$	
湿度	20% ~ 95%RH 无冷凝	
一般规范		
软件	MVS 或第三方支持 GigE Vision 协议软件	
操作系统	Windows XP/7/10/11 32/64bits, Linux 32/64bits 以及 MacOS 64bits	
协议/标准	GigE Vision V2.0, GenICam	
认证	CE, RoHS, KC	