

MV-CS028-10UM

280 万像素 2/3" CMOS USB3.0 工业面阵相机

MV-CS028-10UM 二代工业面阵相机，采用全新硬件平台实现更低功耗，搭载 Sony IMX421 CMOS 芯片，图像质量优异，帧率高。通过 USB3.0 接口实时传输非压缩图像，最高帧率可达 132.2 fps。



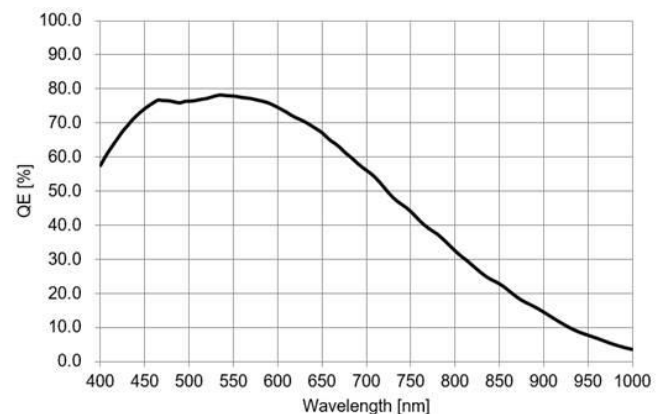
GEN*i*CAM

USB
VISION

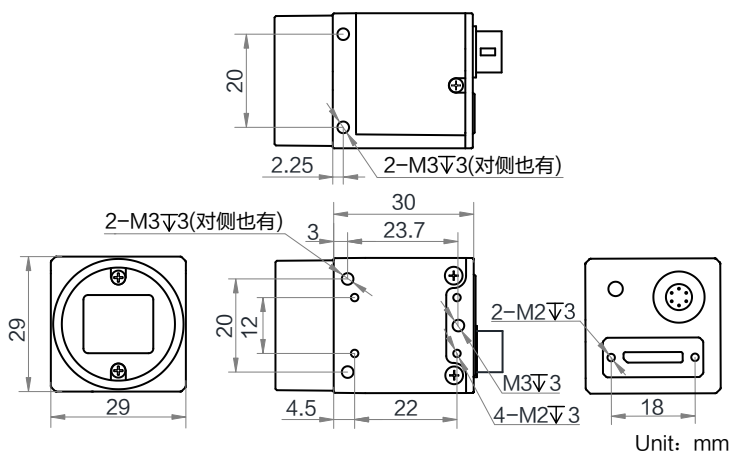
功能特性

- 动态范围高，信噪比好，成像质量优异
- 全新硬件平台，优化逻辑资源，大幅降低功耗
- 支持自动或手动调节增益、曝光时间、LUT、Gamma、对比度等
- 新一代外观结构设计，支持四面安装，结构紧凑
- 兼容 USB3 Vision 协议和 GenICam 标准，无缝衔接第三方软件

Sensor 响应曲线



外形尺寸



应用行业

电子半导体、工厂自动化、医药医疗、物流读码

订货型号

MV-CS028-10UM



技术参数

参数	型号	MV-CS028-10UM
		280 万像素 2/3" CMOS USB3.0 工业面阵相机
性能		
传感器类型	CMOS, 全局快门	
传感器型号	Sony IMX421	
像元尺寸	4.5 μm \times 4.5 μm	
靶面尺寸	2/3"	
分辨率	1936 \times 1464	
最大帧率	132.2 fps @1936 \times 1464 Mono 8	
动态范围	71.1 dB	
信噪比	43.6 dB	
增益	0 dB ~ 24 dB	
曝光时间	超短曝光模式: 1 μs ~ 5 μs 正常曝光模式: 9 μs ~10sec	
快门模式	支持自动曝光、手动曝光、一键曝光模式	
黑白/彩色	黑白	
像素格式	Mono 8/10/10Packed/12/12Packed	
Binning	支持 1 \times 1, 2 \times 2	
下采样	支持 1 \times 1, 2 \times 2	
镜像	支持水平镜像、垂直镜像输出	
电气特性		
数据接口	USB 3.0, 兼容 USB 2.0	
数字 I/O	6-pin P7 接头提供供电和 I/O: 1 路光耦隔离输入 (Line0), 1 路光耦隔离输出 (Line1), 1 路双向可配置非隔离 I/O (Line2)	
供电	9 ~ 24 VDC, 支持 USB 供电	
典型功耗	2.8 W@5 VDC (USB 3.0 供电)	
结构		
镜头接口	C-Mount	
外形尺寸	29 mm \times 29 mm \times 30 mm	
重量	约 80 g	
IP 防护等级	IP40 (正确安装镜头以及线缆的情况下)	
温度	工作温度-30 $^{\circ}\text{C}$ ~ 60 $^{\circ}\text{C}$, 储藏温度-30 $^{\circ}\text{C}$ ~ 70 $^{\circ}\text{C}$	
湿度	20% ~ 95%RH 无冷凝	
一般规范		
软件	MVS 或者兼容 USB3 Vision 协议的第三方软件	
操作系统	Windows XP/7/10/11 32/64bits, Linux 32/64bits 以及 MacOS 64bits	
协议/标准	USB3 Vision, GenICam	
认证	CE, RoHS, KC	