

MV-CS060-10UM/UC-PRO

600 万像素 1/1.8" CMOS USB3.0 工业面阵相机

MV-CS060-10UM/UC-PRO 二代工业面阵相机，采用全新硬件平台实现更低功耗，搭载 Sony 的 IMX178 CMOS 芯片，动态范围高，信噪比好，图像质量优异。通过 USB3.0 接口实时传输非压缩图像，最高帧率可达 59.6 fps。



GEN*i*CAM

USBTM
VISION

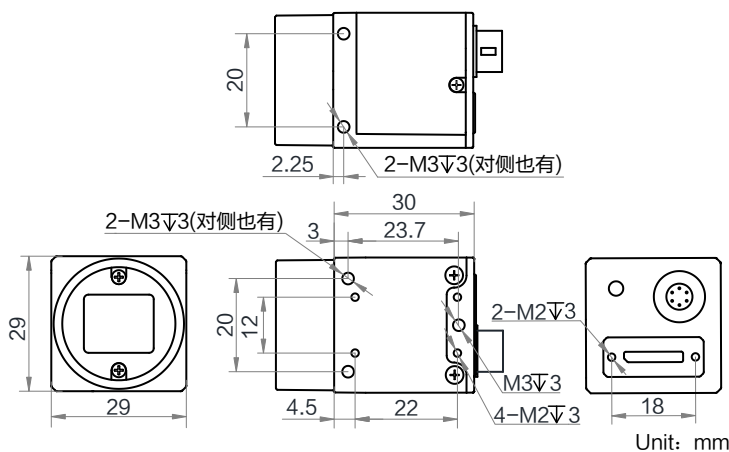
功能特性

- 全新硬件平台，优化逻辑资源，大幅降低功耗
- 支持自动或手动调节增益、曝光时间、白平衡、Gamma、LUT 校正等
- 相机植入无损压缩、降噪、CCM 等功能
- 新一代外观结构设计，支持四面安装
- 兼容 USB3 Vision 协议及 GenICam 标准，无缝衔接第三方软件

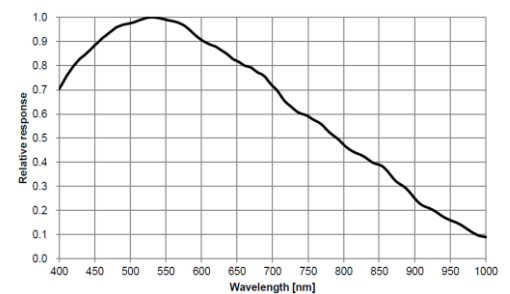
应用行业

电子半导体、工厂自动化、物流读码、饮料酒类瓶检、医药包装等

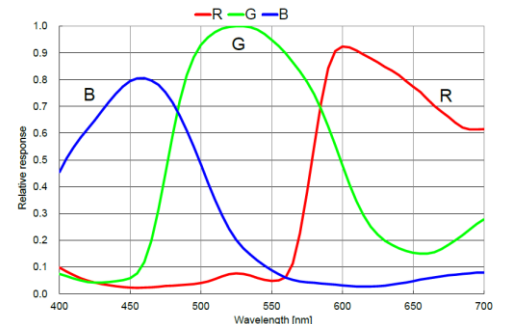
外形尺寸



Sensor 响应曲线



MV-CS060-10UM 量子效率



MV-CS060-10UC 量子效率

订货型号

黑白相机：MV-CS060-10UM-PRO

彩色相机：MV-CS060-10UC-PRO



技术参数

参数	型号	MV-CS060-10UM-PRO	MV-CS060-10UC-PRO
		600 万像素 1/1.8" CMOS USB3.0 工业面阵相机	
性能			
传感器类型		CMOS, 卷帘快门	
传感器型号		Sony IMX178	
像元尺寸		2.4 μm \times 2.4 μm	
靶面尺寸		1/1.8"	
分辨率		3072 \times 2048	
最大帧率		59.6 fps @3072 \times 2048 Mono 8	59.6 fps @3072 \times 2048 Bayer RG 8
动态范围		71.3 dB	
信噪比		41.3 dB	
增益		0 dB ~ 24 dB	
曝光时间		32 μs ~ 1 sec	
快门模式		支持自动曝光、手动曝光、一键曝光模式, 支持 Global Reset 和 Trigger Rolling 功能	
黑白/彩色		黑白	彩色
像素格式		Mono 8/10/10Packed/12/12Packed	Mono 8/10/12 Bayer RG 8/10/10Packed/12/12Packed YUV422Packed, YUV422_YUYV_Packed RGB 8, BGR 8
Binning		支持 1 \times 1, 2 \times 2	
下采样		支持 1 \times 1, 2 \times 2, 4 \times 4	
镜像		支持水平镜像、垂直镜像输出	
电气特性			
数据接口		USB 3.0, 兼容 USB 2.0	
数字 I/O		6-pin P7 接头提供供电和 I/O: 1 路光耦隔离输入 (Line0), 1 路光耦隔离输出 (Line1), 1 路双向可配置非隔离 I/O (Line2)	
供电		9 ~ 24 VDC, 支持 USB 供电	
典型功耗		2.3 W@5 VDC (USB 3.0 供电)	2.5 W@5 VDC (USB 3.0 供电)
结构			
镜头接口		C-Mount	
外形尺寸		29 mm \times 29 mm \times 30 mm	
重量		约 80 g	
IP 防护等级		IP40 (正确安装镜头以及线缆的情况下)	
温度		工作温度 -30 $^{\circ}\text{C}$ ~ 60 $^{\circ}\text{C}$, 储藏温度 -30 $^{\circ}\text{C}$ ~ 70 $^{\circ}\text{C}$	
湿度		20% ~ 95%RH 无冷凝	
一般规范			
软件		MVS 或者兼容 USB3 Vision 协议的第三方软件	
操作系统		Windows XP/7/10/11 32/64bits, Linux 32/64bits 以及 MacOS 64bits	
协议/标准		USB3 Vision, GenICam	
认证		CE, RoHS, KC	