

MV-CU020-80GM/GC

200 万像素 1/2.6" CMOS 千兆以太网工业面阵相机

MV-CU020-80GM/GC 工业面阵相机，量子效率高，图像质量优异。通过千兆以太网接口实时传输非压缩图像，最高帧率可达 53.5 fps。



GEN*i*CAM

GigE
VISION

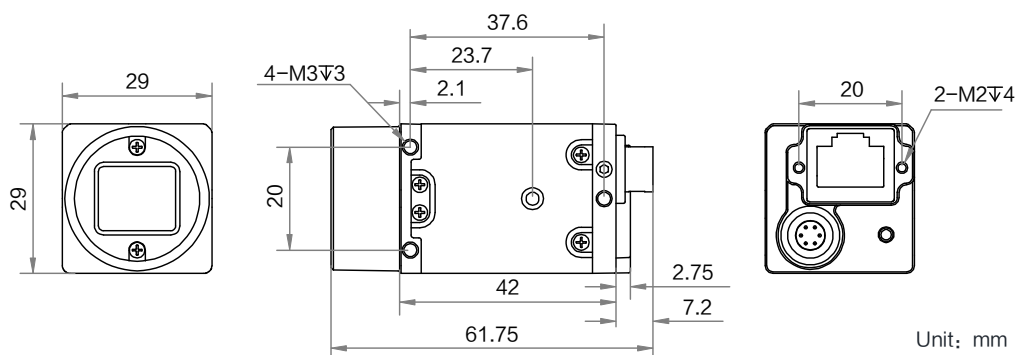
功能特性

- 优化硬件设计，性能稳定，低功耗设计
- 支持手动调节增益、曝光时间，手动调节 LUT、Gamma 校正等
- 支持自定义 ROI，支持水平镜像和垂直镜像
- 结构紧凑，适用于较小的安装要求
- 兼容 GigE Vision V2.0 协议和 GenICam 标准，无缝接入第三方软件平台

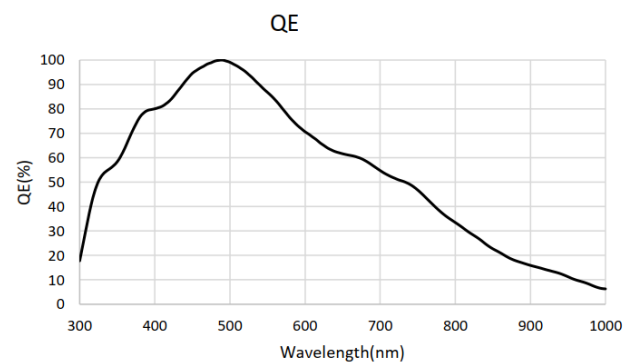
应用行业

电子半导体、工厂自动化、物流读码、
饮料酒类瓶检、医药包装等

外形尺寸



Sensor 响应曲线



订货型号

黑白: MV-CU020-80GM

彩色: MV-CU020-80GC



技术参数

型号	MV-CU020-80GM	MV-CU020-80GC
参数	200 万像素 1/2.6" CMOS 千兆以太网工业面阵相机	
性能		
传感器类型	CMOS, 全局快门	
传感器型号	SC235	
像元尺寸	3.45 μm x 3.45 μm	
靶面尺寸	1/2.6"	
分辨率	1600 x 1200	
最大帧率	53.5 fps@1600 x 1200 Mono 8	53.5 fps@1600 x 1200 Bayer BG 8
动态范围	60.4 dB	
信噪比	40.1 dB	
增益	0 dB ~24 dB	
曝光时间	45 μs ~ 1 s	
快门模式	支持自动曝光、手动曝光、一键曝光模式	
黑白/彩色	黑白	彩色
像素格式	Mono 8/10/10Packed/12/12Packed	Bayer BG 8/10/10Packed/12/12Packed
Binning	支持 1 x 1, 2 x 2, 4 x 4	
下采样	支持 1 x 1, 2 x 2, 4 x 4	
镜像	支持水平镜像、垂直镜像输出	
电气特性		
数据接口	Gigabit Ethernet (1000Mbit/s) 兼容 Fast Ethernet (100Mbit/s)	
数字 I/O	6-pin P7 接口提供电源和 I/O: 1 路光耦隔离输入 (Line0), 1 路光耦隔离输出 (Line1), 1 路双向可配置非隔离 I/O (Line2)	
供电	9 ~ 24 VDC, PoE 选配	
典型功耗	1.8 W@12 VDC	1.9 W@12 VDC
结构		
镜头接口	C-Mount	
外形尺寸	29 mm x 29 mm x 42 mm	
重量	约 97 g	
IP 防护等级	IP30 (正确安装镜头以及线缆的情况下)	
温度	工作温度 0 ~ 50 $^{\circ}\text{C}$, 储藏温度-30 ~ 70 $^{\circ}\text{C}$	
湿度	20% ~ 95% RH 无冷凝	
一般规范		
软件	MVS 或第三方支持 GigE Vision 协议软件	
操作系统	Windows XP/7/10/11 32/64bits, Linux 32/64bits, MacOS 64bits	
协议/标准	GigE Vision V2.0, GenICam	
认证	RoHS, CE, KC	