

MV-CU060-60GM/GC

600 万像素 1/2.4" CMOS 千兆以太网工业面阵相机

MV-CU060-60GM/GC 工业面阵相机，内置多种图像预处理功能。采用千兆以太网接口，快速实时传输非压缩数据，最高帧率可达 19 fps。



GEN*i*CAM

GigE
VISION

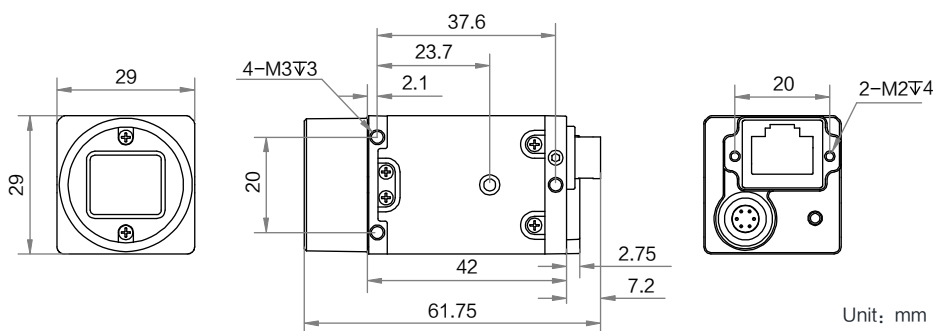
功能特性

- 优化硬件设计，性能稳定，低功耗设计
- 支持自动和手动增益、曝光时间等参数调节
- 支持硬触发、软触发及自由运行模式
- 千兆网接口，无中继情况下，最大传输距离可到 100m
- 兼容 GigE Vision V2.0 协议和 GenICam 标准，无缝接入第三方软件平台

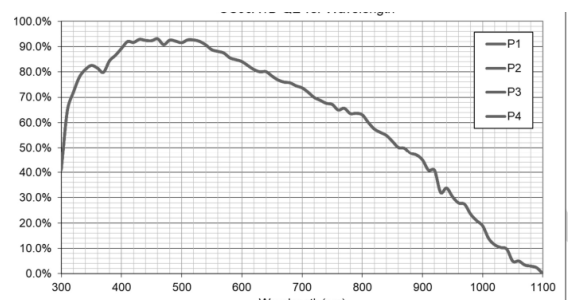
应用行业

电子半导体、工厂自动化、物流读码、医药包装等

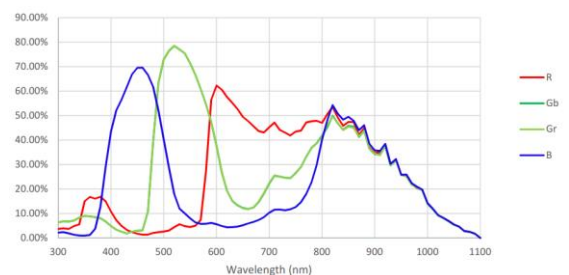
外形尺寸



Sensor 响应曲线



MV-CU060-60GM



MV-CU060-60GC

订货型号

黑白相机：MV-CU060-60GM

彩色相机：MV-CU060-60GC



技术参数

| 型号 | MV-CU060-60GM | MV-CU060-60GC |
|-------------|---|------------------------------------|
| 参数 | 600 万像素 1/2.4" CMOS 千兆以太网工业面阵相机 | |
| 性能 | | |
| 传感器类型 | CMOS, 卷帘快门 | |
| 传感器型号 | BSI | |
| 像元尺寸 | 2 μm x 2 μm | |
| 靶面尺寸 | 1/2.4" | |
| 分辨率 | 3200 x 1944 | |
| 最大帧率 | 19 fps@3200 x 1944 Mono 8 | 19 fps@3200 x 1944 Bayer BG 8 |
| 动态范围 | 64 dB | |
| 信噪比 | 33.8 dB | |
| 增益 | 0 dB ~24 dB | |
| 曝光时间 | 52 μs ~ 10 s | |
| 快门模式 | 支持自动曝光、手动曝光、一键曝光模式 | |
| 黑白/彩色 | 黑白 | 彩色 |
| 像素格式 | Mono 8/10/10Packed/12/12Packed | Bayer BG 8/10/10Packed/12/12Packed |
| Binning | 支持 1 x 1, 2 x 2, 4 x 4 | |
| 下采样 | 支持 1 x 1, 2 x 2, 4 x 4 | |
| 镜像 | 支持水平镜像、垂直镜像输出 | |
| 电气特性 | | |
| 数据接口 | Gigabit Ethernet (1000Mbit/s) 兼容 Fast Ethernet (100Mbit/s) | |
| 数字 I/O | 6-pin P7 接口提供电源和 I/O: 1 路光耦隔离输入 (Line0), 1 路光耦隔离输出 (Line1), 1 路双向可配置非隔离 I/O (Line2) | |
| 供电 | 9 ~ 24 VDC, PoE 选配 | |
| 典型功耗 | 1.6 W@12 VDC | |
| 结构 | | |
| 镜头接口 | C-Mount | |
| 外形尺寸 | 29 mm x 29 mm x 42 mm | |
| 重量 | 约 100 g | |
| IP 防护等级 | IP30 (正确安装镜头以及线缆的情况下) | |
| 温度 | 工作温度 0 ~ 50 $^{\circ}\text{C}$, 储藏温度-30 ~ 80 $^{\circ}\text{C}$ | |
| 湿度 | 20% ~ 95% RH 无冷凝 | |
| 一般规范 | | |
| 软件 | MVS 或第三方支持 GigE Vision 协议软件 | |
| 操作系统 | Windows XP/7/10/11 32/64bits, Linux 32/64bits, MacOS 64bits | |
| 协议/标准 | GigE Vision V2.0, GenICam | |
| 认证 | RoHS, CE, KC | |