

MV-CU013-80UM/UC

130 万像素 1/2.7" CMOS USB3.0 工业面阵相机

MV-CU013-80UM/UC 通用型面阵相机，功耗低，性价比高。通过 USB3.0 接口，实时传输非压缩图像，最高帧率可达 240.4 fps。



GEN*i*CAM

USB
VISION

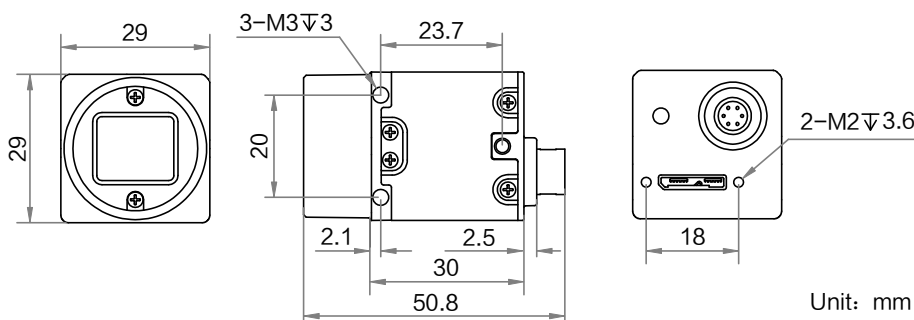
功能特性

- 支持自动和手动增益、曝光时间、LUT、Gamma 校正等参数调节
- 采用 USB3.0 接口，无中继情况下，最大传输距离可到 100m
- 兼容 USB3 Vision 协议和 GenICam 标准，可连接第三方软件平台

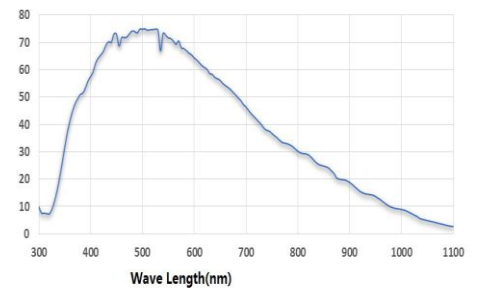
应用行业

电子半导体、工厂自动化、物流读码、医药包装等

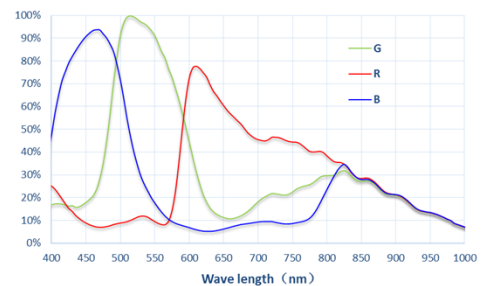
外形尺寸



Sensor 响应曲线



MV-CU013-80UM 响应曲线



MV-CU013-80UC 响应曲线

订货型号

黑白: MV-CU013-80UM

彩色: MV-CU013-80UC



技术参数

型号	MV-CU013-80UM	MV-CU013-80UC
参数	130 万像素 1/2.7" CMOS USB3.0 工业面阵相机	
性能		
传感器类型	CMOS, 全局快门	
传感器型号	SS	
像元尺寸	4 μm x 4 μm	
靶面尺寸	1/2.7"	
分辨率	1280 x 1024	
最大帧率	240.4 fps@1280 x 1024 Mono 8	240.4 fps@1280 x 1024 Bayer BG 8
动态范围	50.6 dB	
信噪比	38.7 dB	
增益	0 dB ~ 20 dB	
曝光时间	30 μs ~ 1 sec	
快门模式	支持自动曝光、手动曝光、一键曝光模式	
黑白/彩色	黑白	彩色
像素格式	Mono 8/10/10Packed/12/12Packed	Bayer BG 8/10/10Packed/12/12Packed
Binning	支持 1 x 1, 2 x 2, 4 x 4	
下采样	支持 1 x 1, 2 x 2, 4 x 4	
镜像	支持水平镜像、垂直镜像输出	
电气特性		
数据接口	USB 3.0, 兼容 USB 2.0	
数字 I/O	6-pin P7 接头提供供电和 I/O: 1 路光耦隔离输入(Line0), 1 路光耦隔离输出(Line1), 1 路双向可配置非隔离 IO (Line2)	
供电	9 ~ 24 VDC, 支持 USB 供电	
典型功耗	1.7 W@5 VDC (USB 3.0 供电)	
结构		
镜头接口	C-Mount	
外形尺寸	29 mm x 29 mm x 30 mm	
重量	约 77 g	
IP 防护等级	IP40 (正确安装镜头以及线缆的情况下)	
温度	工作温度 0 ~ 50 $^{\circ}\text{C}$, 储藏温度-30 ~ 70 $^{\circ}\text{C}$	
湿度	20% ~ 80% RH 无冷凝	
一般规范		
软件	MVS 或者兼容 USB3 Vision 协议的第三方软件	
操作系统	Windows XP/7/10/11 32/64 bits, Linux 32/64 bits 以及 MacOS 64bits	
协议/标准	USB3 Vision, GenICam	
认证	CE, RoHS, KC	