

## MV-CU050-60UM

### 500 万像素 1/2.5" CMOS USB3.0 工业面阵相机

MV-CU050-60UM 工业面阵相机，采用 CMOS 传感器，图像质量优异。通过 USB3.0 接口实时传输非压缩图像，最高帧率可达 48.2 fps。



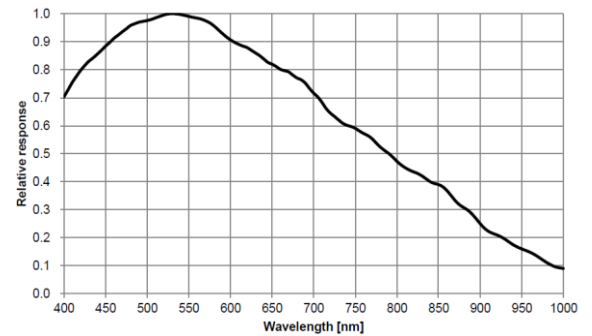
GEN*i*CAM

USB<sup>TM</sup>  
VISION

### 功能特性

- 支持自动或手动调节增益、曝光时间，手动调节 LUT、Gamma 校正等
- 支持自定义 ROI，支持水平镜像和垂直镜像
- 结构紧凑，外形尺寸 29 mm × 29 mm × 30 mm，适用于较小的安装要求
- 兼容 USB3 Vision 协议和 GenICam 标准，可连接第三方软件平台

### Sensor 响应曲线



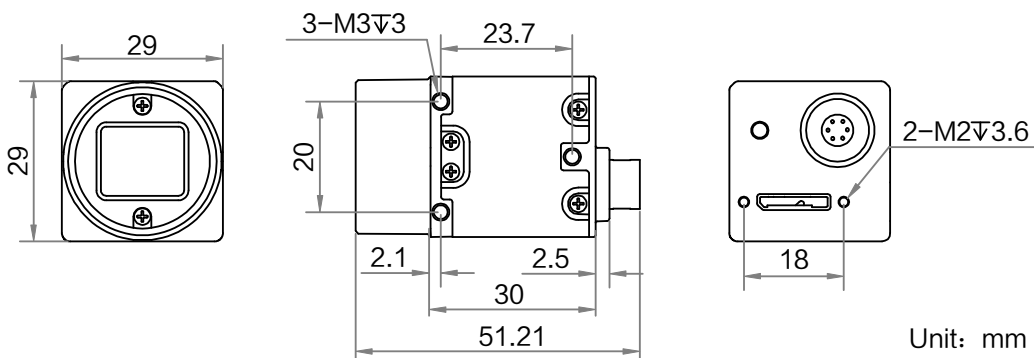
### 应用行业

电子半导体、工厂自动化、物流读码、饮料酒类瓶检、医药包装等

### 订货型号

MV-CU050-60UM

### 外形尺寸



## 技术参数

型号	MV-CU050-60UM
参数	500万像素 1/2.5" CMOS USB3.0 工业面阵相机
<b>性能</b>	
传感器类型	CMOS, 卷帘快门
像元尺寸	2.2 $\mu\text{m}$ x 2.2 $\mu\text{m}$
靶面尺寸	1/2.5"
分辨率	2592 x 1944
最大帧率	48.2 fps@2592 x 1944 Mono 8
动态范围	65.4 dB
信噪比	40.7 dB
增益	0 dB ~ 24 dB
曝光时间	12 $\mu\text{s}$ ~ 1.25 sec
快门模式	支持自动曝光、手动曝光、一键曝光模式
黑白/彩色	黑白
像素格式	Mono 8/10/10Packed/12/12Packed
Binning	支持 1 x 1, 2 x 2
下采样	支持 1 x 1, 2 x 2, 4 x 4
镜像	支持水平镜像、垂直镜像输出
<b>电气特性</b>	
数据接口	USB3.0, 兼容 USB2.0
数字 I/O	6-pin P7 接头提供供电和 I/O: 1 路光耦隔离输入 (Line0), 1 路光耦隔离输出 (Line1), 1 路双向可配置非隔离 IO (Line2)
供电	9 ~ 24 VDC, 支持 USB 供电
典型功耗	2.7 W@5 VDC (USB 3.0 供电)
<b>结构</b>	
镜头接口	C-Mount
外形尺寸	29 mm x 29 mm x 30 mm
重量	约 76 g
IP 防护等级	IP40 (正确安装镜头以及线缆的情况下)
温度	工作温度 0 ~ 50 $^{\circ}\text{C}$ , 储藏温度-30 ~ 70 $^{\circ}\text{C}$
湿度	20% ~ 80% RH 无冷凝
<b>一般规范</b>	
软件	MVS 或者兼容 USB3 Vision 协议的第三方软件
操作系统	Windows XP/7/10/11 32/64 bits, Linux 32/64 bits 以及 MacOS 64bits
协议/标准	USB3 Vision, GenICam
认证	CE, RoHS, KC